

# DENSO

自然冷媒CO<sub>2</sub>家庭用ヒートポンプ給湯機

2缶式フルオートタイプ

エコキュート 

## 工事説明書

### 形式

一般地・標準

システム形式……………ダイ-エヌ DN372DHP ダイ-エフビ-

貯湯ユニット…………… DNTA372DH

ヒートポンプユニット…………… DNHP45DP

台所リモコン…………… DNRN-FKD

浴室リモコン…………… DNRN-FBD

### 1 はじめに

安全上のご注意……………	1
施工まえのお願い……………	3
構成部品……………	4
外形寸法図……………	5

### 2 据付

据付工事まえのお願い……………	9
貯湯ユニットの据付……………	10
ヒートポンプユニットの据付……………	15
リモコンの据付……………	19

### 3 配管

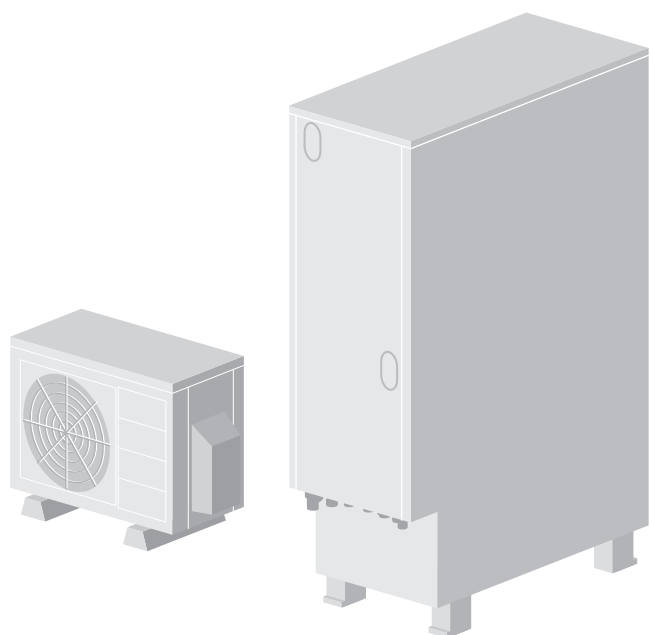
配管工事まえのお願い……………	20
給水・給湯の配管……………	21
ヒートポンプユニット・ふろの配管……………	23
その他の配管……………	29
配管後の凍結予防・保温……………	30
排水三方弁ハンドルの取り付け……………	32

### 4 電気配線

電気配線まえのお願い……………	33
電気配線……………	34



### 5 点検

試運転まえのお願い……………	38
試運転……………	39
凍結予防……………	46
お客様への説明……………	48
施工後のチェック……………	49
エラーコード一覧表……………	51





ここに示した注意事項は、据付工事をする方や他の人への危害と財産の損害を未然に防ぎ、安全に正しくお使いいただくために、重要な内容を記載しています。次の内容をよく理解してから本文をお読みになり、記載事項をお守りください。

表示	表示の意味
 <b>警告</b>	“取り扱いを誤った場合、使用者が死亡または重傷 <sup>(※1)</sup> を負うことが想定されること”を示します。
 <b>注意</b>	“取り扱いを誤った場合、使用者が軽傷 <sup>(※2)</sup> を負うことが想定されるか、または物的損害 <sup>(※3)</sup> の発生が想定されること”を示します。

※1：重傷とは、失明やけが、やけど（高温・低温）、感電、骨折、中毒などで、後遺症が残るもの、および治療に入院・長期の通院を要するものをさします。

※2：軽傷とは、治療に入院や長期の通院を要さない、けが・やけど・感電などをさします。

※3：物的損害とは、家屋・家財および家畜・ペット等にかかわる拡大損害をさします。

●文中に使用される図記号の意味は次のとおりです。

 <b>禁止</b>	 <b>接触禁止</b>	 <b>ぬれ手禁止</b>	 <b>指示</b>	 <b>アース工事实施</b>
---	---	--	---	--

## 警告



ヒートポンプユニットは屋内に設置しない  
万一冷媒が漏れると、酸欠により死亡または重傷事故（脳機能障害等）に至る原因となります。



機器の近くにガス類の容器や引火物を置かない  
発火の原因となります。



電気工事は、電気工事士の資格がある方が「電気設備に関する技術基準」、「内線規程」、および工事説明書に従って施工し、必ず専用回路を使用する

電気回路容量不足や施工不備があると感電、火災の原因となります。



貯湯ユニットの据え付けは、満水時質量に耐える場所にアンカーボルトで確実に固定する

本体の転倒や落下により、けがをする原因となります。



アース工事（D種接地工事）を行う

アース線は、ガス管、水道管、避雷針や電話のアース線に接続しないでください。  
アース（接地）が不確実な場合は、漏電や故障のときに感電の原因となります。



漏電ブレーカーの動作を確認する

故障のまま使用すると漏電のとき、感電の原因となります。



据付工事は、指定の部品を使用する

火災、感電や水漏れの原因となります。



電源線、リモコンコードは途中接続をせず所定のケーブルを使用し、端子台へ確実に接続する

接続や固定が不完全な場合は、発熱して火災の原因となります。



上水道直結の配管工事は、当該水道局（水道事業者）指定の給水装置工事事業者が指定された配管材料を使用して施工する

配管破裂による水漏れの原因となります。



ヒートポンプユニットはベランダの手すり付近に設置しない

転落事故の原因となります。



ヒートポンプユニットの接続口や水抜き栓にはさわらない

停止直後は熱くなっており、やけどの原因となります。



機器を浴室など湿気の多い場所に据え付けない

漏電による火災、感電の原因となります。



据え付けは、お買い上げの販売店または工事に依頼する

お客様ご自身で据え付けされ、不備があると火災・感電や水漏れの原因となります。



漏電ブレーカーを操作するときは、ぬれた手で行わない

感電の原因となります。

## 警告



排水時はお湯に手を触れない  
貯湯ユニットの内部配管には手を触れない  
やけどの原因となります。



ぬれた手で電気部品の取り付けをしない  
また、基板の端子部に直接手を触れない  
感電の原因となります。



貯湯ユニット内の凍結防止ヒーターと配線  
は 100mm 以上の距離を確保する  
配線とヒーターが接触すると、発火・火災の  
原因となります。



貯湯ユニットの運搬は 2 人以上で行う  
倒れや、落下により、死亡または重傷事故に  
至る原因となります。

## 注意



設置床面は防水処理・排水処理をする  
水漏れが起きたとき、大きな損害につながる原因に  
なることがあります。



ヒートポンプユニットの空気吸込口や熱交換器の  
フィンに触らない  
けがの原因になることがあります。



貯湯ユニットの脚をアンカーボルトで固定する  
地震などにより転倒して、けがの原因になることが  
あります。



配管の保温工事、不凍結水栓、凍結防止ヒーター  
などの凍結防止対策をする  
正しく工事されていないと配管が破損して水漏れや  
やけどの原因になることがあります。



排水トラップを設ける  
下水ガスが逆流して臭気が上がってきたり本体、配  
管が腐食し損傷や水漏れの原因になることがありま  
す。



間接排水工事をする  
タンクが破損し、水漏れの原因になることがありま  
す。また、汚水が逆流してタンクに入り、健康を害するお  
それがあります。



工事作業中は、手袋を着用する  
金属端面によるけがや、高温部接触によるやけどの  
原因になることがあります。



井戸水、地下水、温泉水は使用しない  
(水質基準に適合した水を使用する)  
塩分、石灰分、その他不純物が多く含まれていたり、  
酸性水質の地域では、腐食による水漏れや配管詰ま  
りによる故障の原因になることがあります。



屋外で開梱する場合は、風が当たらない安定した  
場所に仮置きする  
強風によって製品が転倒し、事故の原因になること  
があります。



シャワー水栓はサーモスタット付き湯水混合栓  
(逆止弁付) を使用する  
やけどの原因になることがあります。



配管・接続口の保温工事は、確実に行う  
剥がれたりするとやけどの原因になることがあり  
ます。



雨や雪が降ったとき、水たまりができて水につか  
るような場所に据え付けない  
漏電による火災や感電の原因になることがありま  
す。



動植物に直接風が当たる場所に据え付けない  
動植物に悪影響をおよぼす原因になることがありま  
す。



屋外用貯湯ユニットを屋内に設置しない  
水漏れによる拡大被害の原因になることがありま  
す。



はずした貯湯ユニットの前扉は安全な場所に固定  
しておく  
突風などで前扉が倒れたり、飛ばされたりして、け  
がの原因になることがります。



指定(付属・参考)および別売の据付部品を使用する  
指定(付属・参考)の部品以外を使用した場合、地震の  
とき、本体が倒れてけがの原因になることがありま  
す。



機器に接続する配管設備は、地震その他の振動また  
は衝撃に対して安全上支障のないように設置する  
水漏れが起きたとき、大きな被害の原因になること  
があります。



給水・給湯、ふろなどの配管および電気配線の壁  
貫通部はシール材にて防水処理する  
水漏れが起きたとき、大きな被害の原因になること  
があります。



冠水するところには設置しない  
冠水すると漏電や感電事故の原因になることがあり  
ます。

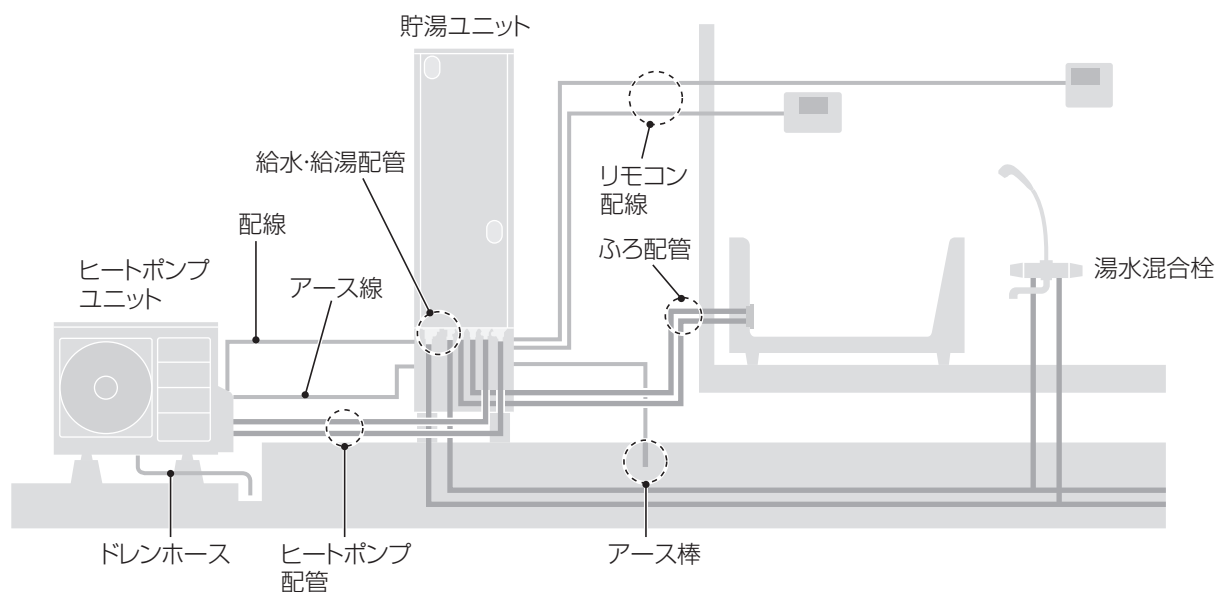
# 1

## 施工まえのお願い

はじめに

この製品の性能・機能を十分に発揮させ、また安全を確保するために、正しい据付工事が必要です。据付工事の前に「工事説明書」を必ずお読みください。

- この説明書は、工事後「取扱説明書」「保証書」とともに、お使いになるお客様にお渡しし、保管いただくようお願いしてください。
- この説明書に記載されていない方法や保証書と適合しない内容で工事された場合、また、指定の部品を使用せず工事された場合、事故や故障の責任は負いかねます。(施工者責任になります。)
- 省エネルギー基準の1 (I a) ~ 3 (II) 地域では、機器が故障するおそれがあり使用できません。据え付けないでください。(最低気温が-10℃を下回る地域では、機器の性能が十分発揮できないことがあります。)
- 水道水を使用してください。温泉水や井戸水は使用不可です。また、水道水であっても塩分、石灰分、その他不純物が多く含まれていたり、酸性水質の地域ではエコキュートの使用を避けてください。水経路の詰まり、腐食等により故障の原因となる場合があります。
- 浴槽の湯張り量は、400Lを超える設定はできません。
- タイル貼りの浴槽では、追いだきができないことがあります。
- ウォーターハンマー現象が発生する場合は、水撃防止装置を取り付けてください。
- 排水三方弁ハンドルは配管工事の後(電気工事の前)に組み付けてください。
- 試運転終了後、エラーが出た場合はエラーの原因をとりぞき、台所リモコンまたは浴室リモコンにてエラーコードリセット処理を実施してください。エラーコードリセット方法については、「5点検.エラーコード一覧表」(→51 ページ)のエラー表示をしたときのリセット方法を参照してください。
- 貯湯ユニットと梱包用木台の締結に使用している丸ワッシャー(φ43mm×t4.5mm)は、再使用しますので廃棄しないでください。
- ガス機器から電気機器へ変更する際(ガス給湯器からエコキュートへの取り替え)は、事前にガス事業者への連絡が必要になります。ガス事業者への連絡をせずに無断撤去することは法令により規制されておりますのでご注意ください。
- 各施工の完了後は、「5点検.施工後のチェック」(→49 ページ)で不具合がないか確認してください。



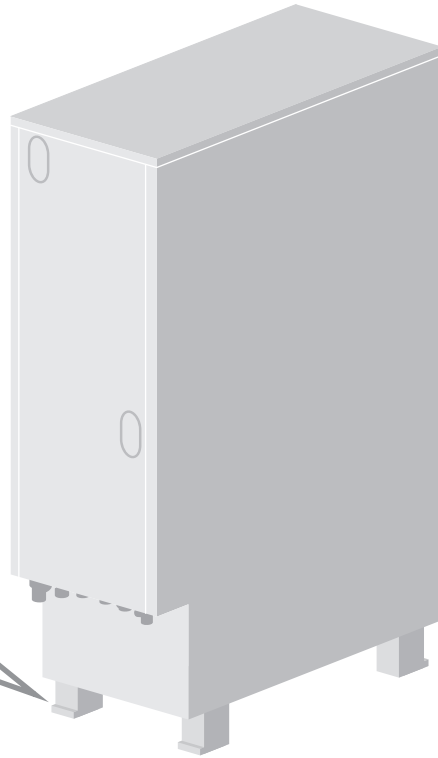
# 1

## 構成部品

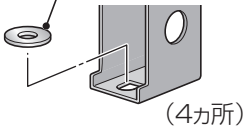
はじめに

はじめに

貯湯ユニット



丸ワッシャー  
(梱包使用品:  
φ43mm×t4.5mm)



(4カ所)

【同梱部品】

- 取扱説明書
- 工事説明書
- 保証書
- 非常用取水栓ホース
- 缶体保護弁ホース



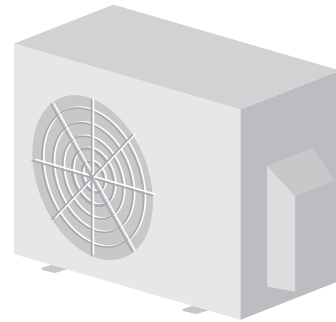
排水三方弁ハンドル

ねじ(φ3×12)

排水三方弁ハンドル組付け要領書



ヒートポンプユニット



【同梱部品】

ドレンニップル



台所リモコン



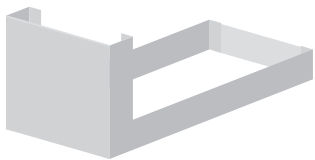
【同梱部品】

工事説明書  
取付金具一式



### 別売部品

脚カバーセット



【同梱部品】

工事説明書



増設リモコン



【同梱部品】

工事説明書  
取付金具一式



浴室リモコン



【同梱部品】

工事説明書  
取付金具一式



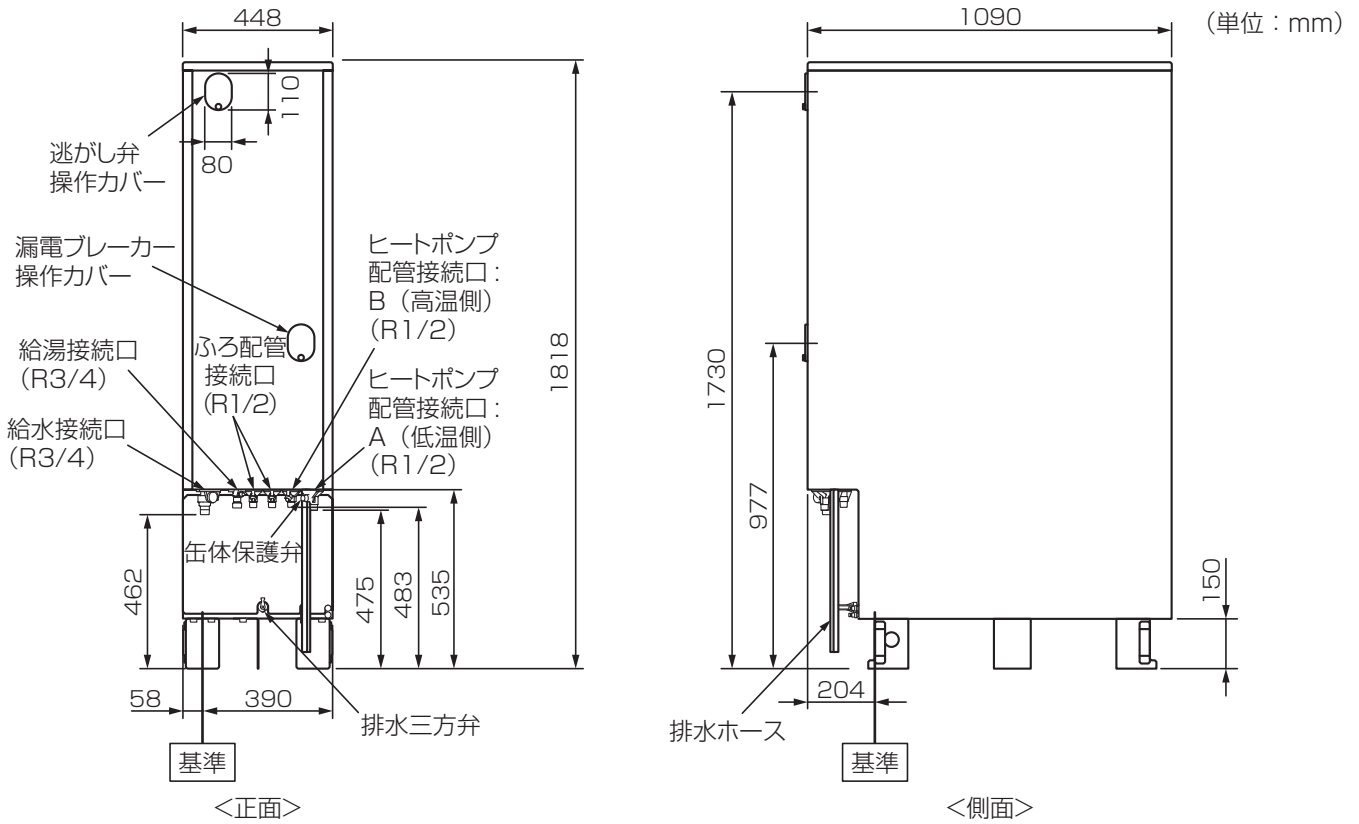
※別売部品はカタログをご覧ください。

# 1

# 外形寸法図

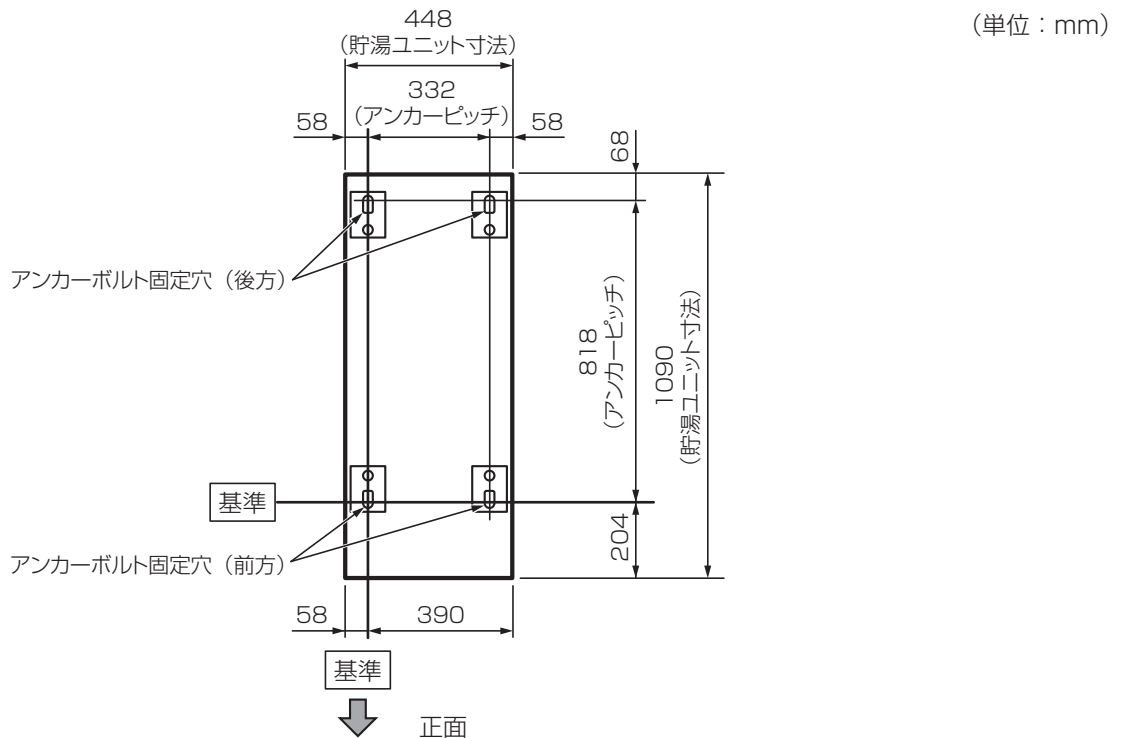
はじめに

## 1. 貯湯ユニット



はじめに

## アンカーボルト位置



※貯湯ユニットの梱包材 (ダンボールに記載) をアンカーボルト位置および配線・配管立ち上げ位置の型紙としてご使用できます。

# 1

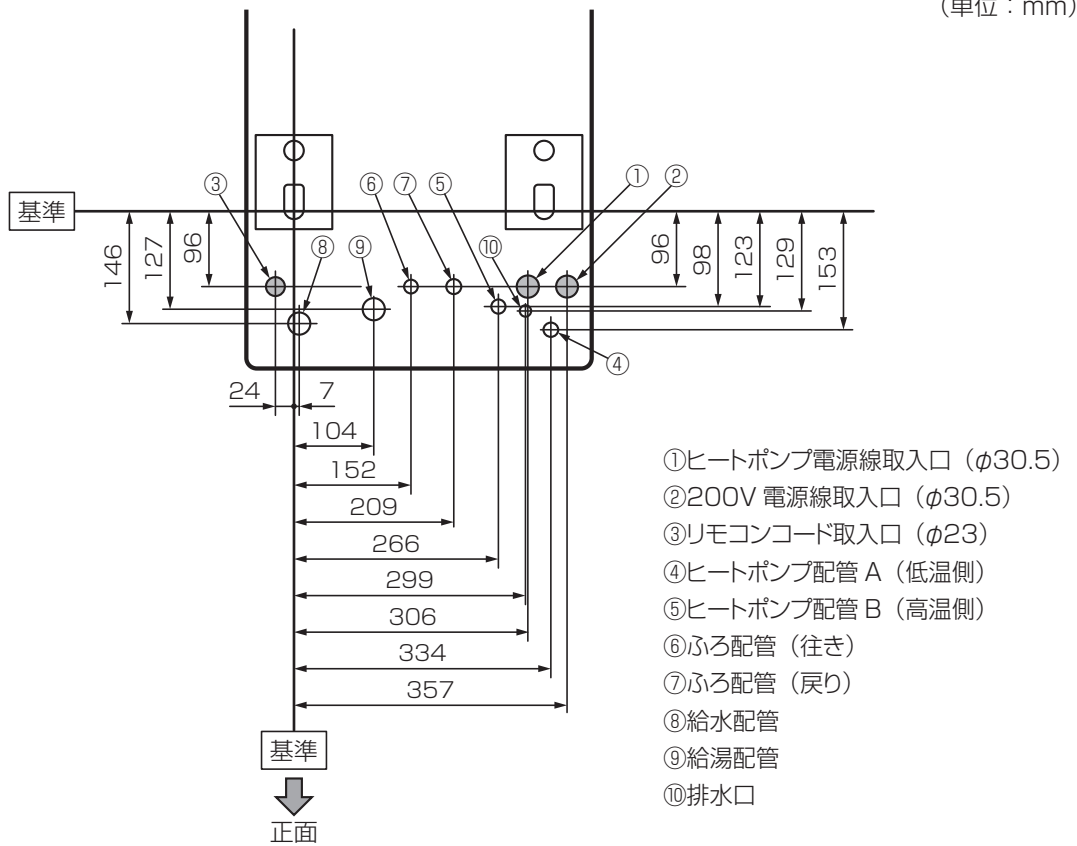
## 外形寸法図

はじめに

はじめに

### 配線・配管立ち上げ位置

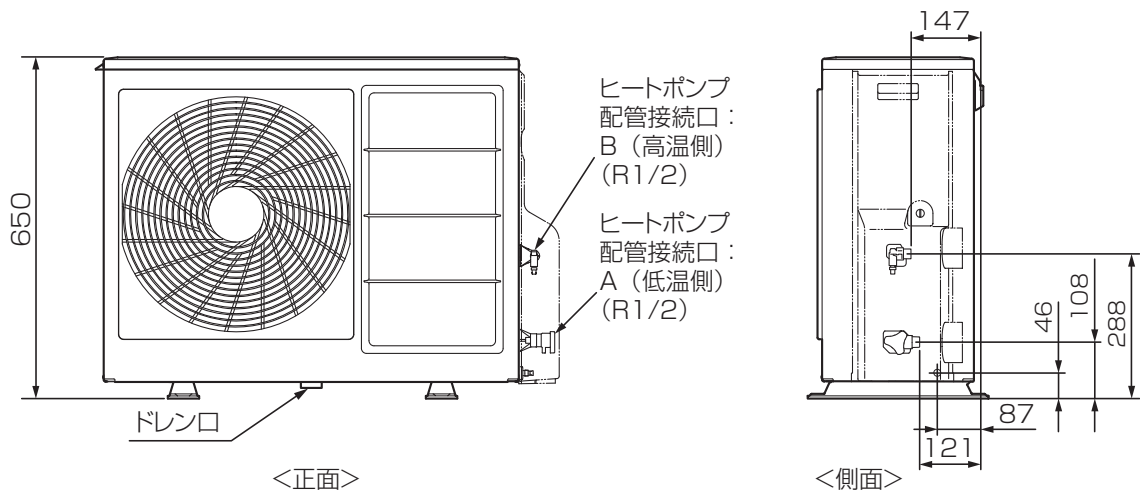
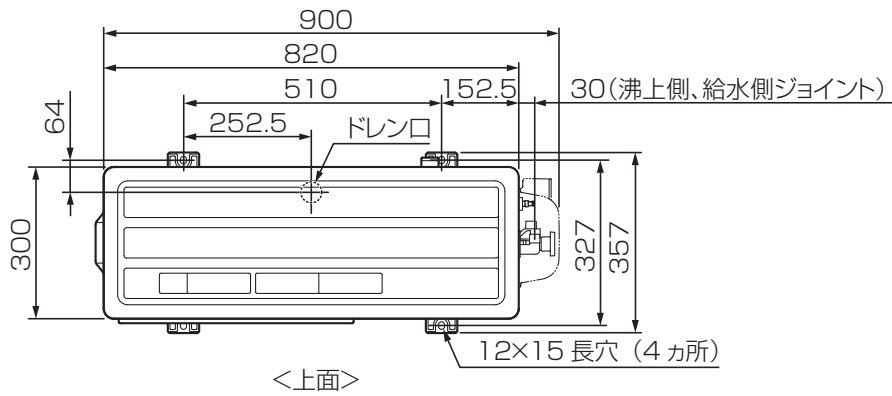
(単位：mm)





## 2. ヒートポンプユニット

(単位：mm)



# 1

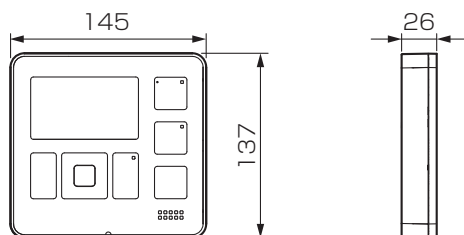
## 外形寸法図

はじめに

はじめに

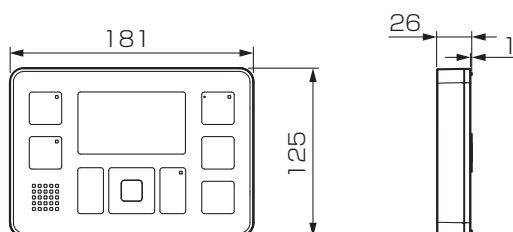
### 3. 台所リモコン／増設リモコン

(単位：mm)



### 4. 浴室リモコン

(単位：mm)



- 機器と建物とのすき間寸法については、各地域の火災予防条例に従ってください。
- 貯湯ユニットおよびヒートポンプユニットは機器の性能および保守点検のため、機器の据付制約を守って据え付けてください。
- ヒートポンプユニットは屋内に据え付けないでください。また、屋外でも通気性の良い場所で、強風に当たらない場所、避難の支障にならない場所に据え付けてください。
- ヒートポンプユニットは沸き上げ中および凍結予防運転中に若干の運転音、振動が発生します。また沸き上げ中は冷風が出ますので、寝室近くやご近所の迷惑になる場所、冷風が直接動植物に当たる場所への据え付けは避けてください。
- 貯湯ユニットおよびヒートポンプユニットは配管による放熱ロスを少なくするため、できるだけ給湯場所に近い場所へ据え付けてください。
- 貯湯ユニットは屋外に据え付けてください。
- 塩害のおそれのある海岸付近や腐食性ガス発生のおそれのある温泉地等には設置しないでください。
- 貯湯ユニットをメーターボックス内に設置する場合は、扉の上下それぞれに通気口（開口面積100cm<sup>2</sup>程度）を確保し、必要に応じて換気扇を設けてください。
- 貯湯ユニットは浴室など湿気の多い場所には据え付けないでください。
- 貯湯ユニットおよびヒートポンプユニットは雨や雪が降ったとき、水たまりができて水につかるような場所へは据え付けないでください。
- 積雪地域に据え付ける場合は、貯湯ユニットを軒下などに据え付けて、降雪および屋根からの落雪から機器を保護してください。
- 積雪地域に据え付ける場合は、ヒートポンプユニットを架台の上に据え付けたり、ヒートポンプ防雪カバー（別売部品：HPSB-BK）を取り付けるなど、降雪および除雪による雪が空気吸込口・吹出口から入らないようにしてください。また屋根等からの落雪がある場合は防雪屋根等を付けて、落雪から機器を保護してください。
- 貯湯ユニットおよびヒートポンプユニットは、テレビ・ラジオのアンテナより3m以上離してください。（テレビ・ラジオに映像のみだれや雑音が生じることがあります。）
- 貯湯ユニットの運搬は2人以上で行ってください。

# 2 貯湯ユニットの据付

据付

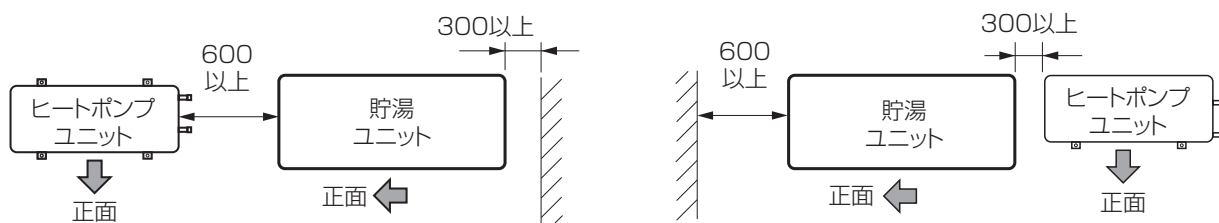
## 1. 機器の据付制約

1 メンテナンススペースの制約を確認する。

### ■標準配置

### ■逆配置

(単位：mm)



## 2. 基礎工事

1 基礎に使用するコンクリートの圧縮強度は18MPa (180kgf/cm<sup>2</sup>) 以上にする。

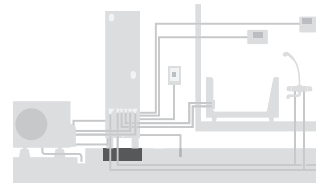
### 👍 施工のポイント

- 貯湯ユニット満水時の質量 (370Lタイプ：約462kg) に耐える基礎工事をしてください。

2 基礎上面を水平にする。

### 👍 施工のポイント

- 基礎上面が水平であることを、水準器で確認してください。
- 貯湯ユニットを水平に保つため、基礎上面に排水勾配はつけないでください。



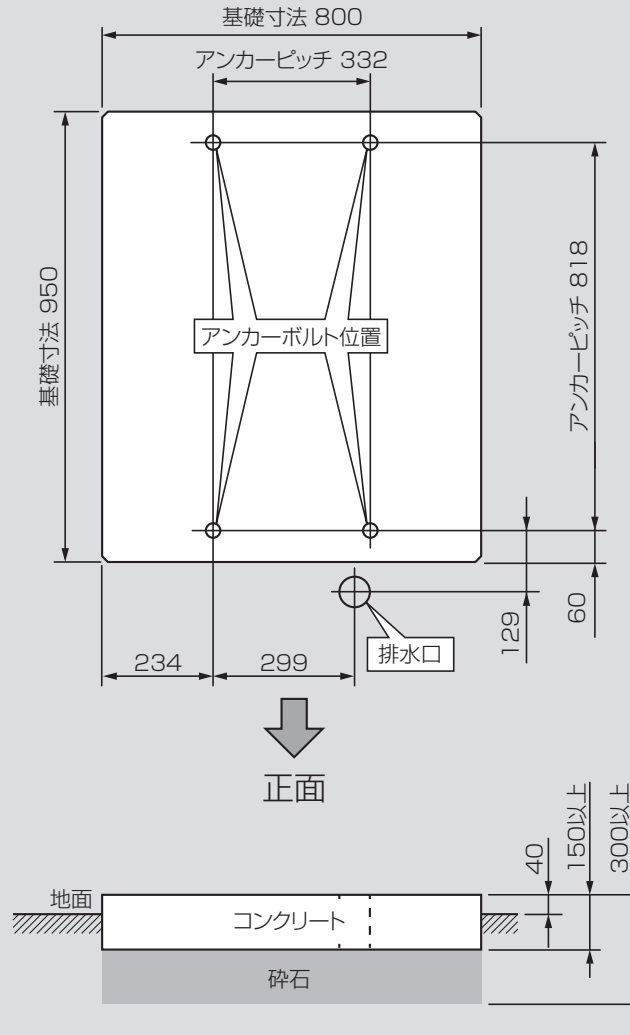
### 3 基礎寸法（独立基礎）およびアンカーボルト位置を確認する。

- 貯湯ユニットの梱包材（ダンボール）は、アンカーボルト位置および配線・配管立ち上げ位置の型紙としてご使用できます。

#### 👍 施工のポイント

- 基礎寸法（独立基礎）およびアンカーボルトの位置は下図に従ってください。

(単位：mm)



# 2 貯湯ユニットの据付

据付

## 4 基礎へアンカーボルトを打ち込む。

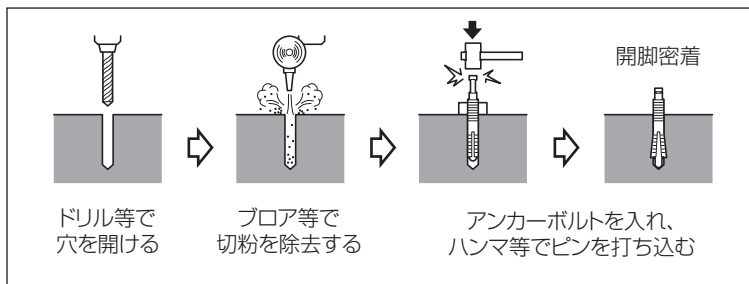
### 👍 施工のポイント

- 1階据付の場合、アンカーボルトはアンカーボルトセット（別売部品：TUAN-A12）または指定品（サンコーテクノ（株）製 ボルトアンカー C-1280）を使用してください。

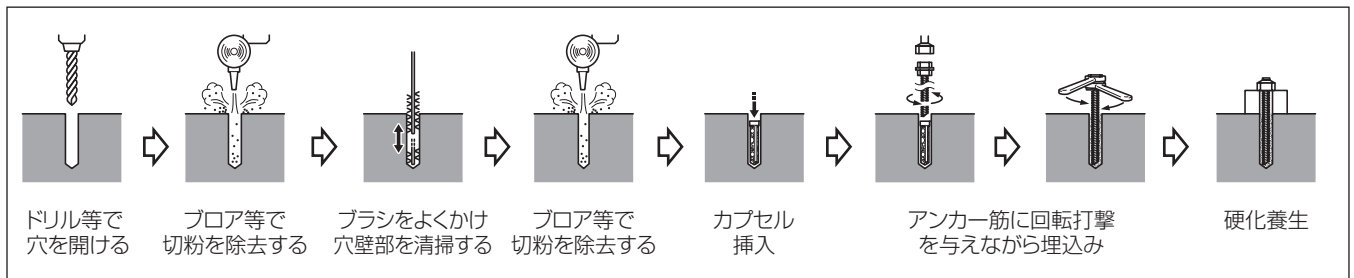
据付場所	アンカーボルト				下穴用ドリル径
	種類	呼び	指定メーカー／型式	埋込み深さ	
1階	あと施工金属アンカーボルト	M12	サンコーテクノ（株）製 ボルトアンカー C-1280	50mm	φ 12.7mm
2階以上	接着系アンカーボルト	M16	旭化成（株）製 AR ケミカルセッター AP-16S+M16 全ねじ寸切りボルト	85mm	φ 19mm

- 詳しくは、アンカーボルトの施工説明書に従ってください。

### 【あと施工金属アンカーボルトの施工例】

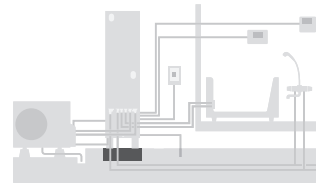


### 【接着系アンカーボルトの施工例】



- アンカーボルト下穴を開けたらプロアやブラシで切粉の排出・穴内面の清掃を行ってください。
- 接着系アンカーボルト使用時のアンカー筋は必ず全ねじ寸切りとしてください。部分ねじや円すい形の先端は使用しないでください。
- 接着系アンカーボルト使用時のアンカー筋は全長110mmとし、基礎上面（設置面）からの突出長は25～30mmとしてください。
- 接着系アンカーボルト使用時はアンカーボルトメーカー指定の乾燥時間を守ってください。

据付



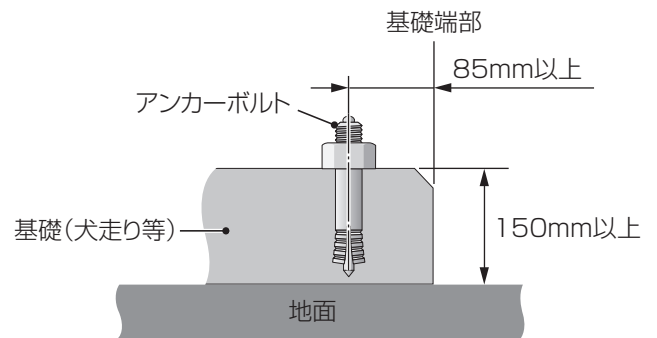
## 犬走り等に据え付ける場合

### 👍 施工のポイント

- 犬走り等を基礎として据え付ける場合、アンカーボルトの中心から基礎端部まで85mm以上としてください（コンクリート基礎の厚みは150mm以上確保してください）。

### お願い

- 基礎が水平でない場合は、スペーサセット（別売部品：TUSP-A）を使用して、貯湯ユニットが水平になるように調整してください。
- 必ず水平に据え付けてください。傾いたまま据え付けると排水不良や壁と接触して異音がでる場合があります。



据  
付

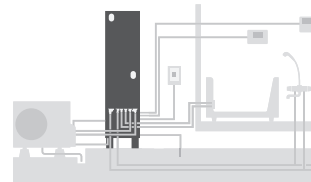
## 5 漏水事故防止のため据付床面は防水・排水工事を行う。

### お願い

- 据付床面に排水勾配はつけないでください。

# 2 貯湯ユニットの据付

据付



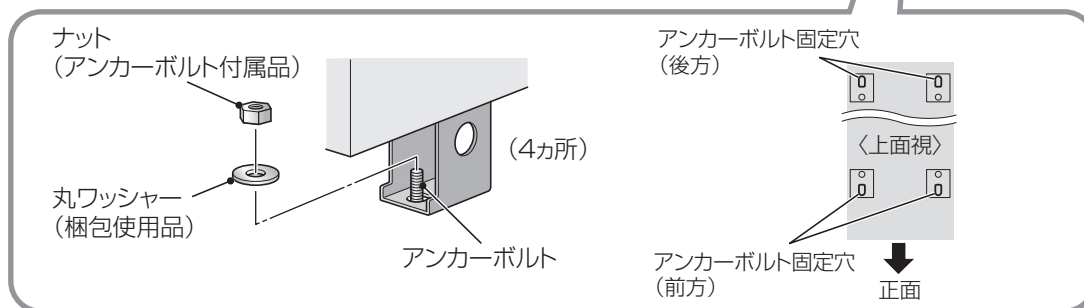
## 3. 貯湯ユニットの据付

### 1 貯湯ユニットを基礎の上へ水平に設置する。

- ① アンカーボルトが脚部の穴の中心に位置するように設置します。
  - ・ 基礎が水平でない場合は、スペーサセット (別売部品:TUSP-A) を使用して、貯湯ユニットが水平になるように調整してください。

### 2 貯湯ユニットを固定する。

- ① 梱包使用品の丸ワッシャー (貯湯ユニットと梱包用木台の締結に使用しているものを再使用) をアンカーボルトに通し、ナット (アンカーボルト付属品) で脚4カ所を固定します。

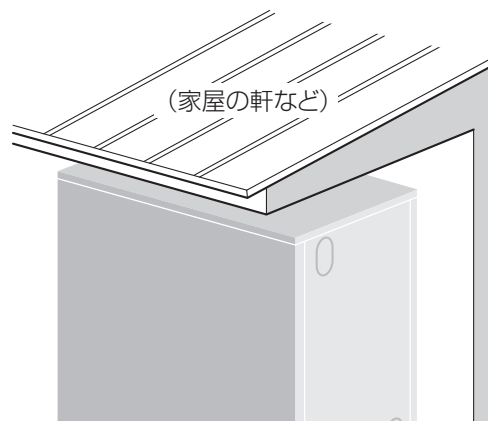


### 👉 施工のポイント【重要】

- 基礎との固定は4カ所すべて指定のアンカーボルトおよび丸ワッシャー (貯湯ユニットと梱包用木台の締結に使用しているものを再使用:  $\phi 43\text{mm} \times t4.5\text{mm}$ ) を使用してナット (アンカーボルト付属品) で固定してください。
- 前脚は前方の穴で固定し、後脚は後方の穴で固定してください。
- 2階以上に据え付ける場合は、接着系アンカーボルトM16および角ワッシャー ( $52\text{mm} \times 52\text{mm} \times t4.5\text{mm}$ ) を使用してナット (アンカーボルト付属品) で固定してください。

### 積雪地域に据え付ける場合

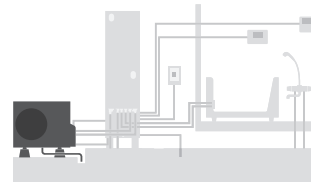
- 積雪地域では、貯湯ユニットを軒下などに据え付けて、降雪および屋根からの落雪を防いでください。
- 除雪車が跳ね上げる雪に埋もれない場所へ据え付けてください。





# 2 据付

## ヒートポンプユニットの据付



### 1. 機器の据付制約

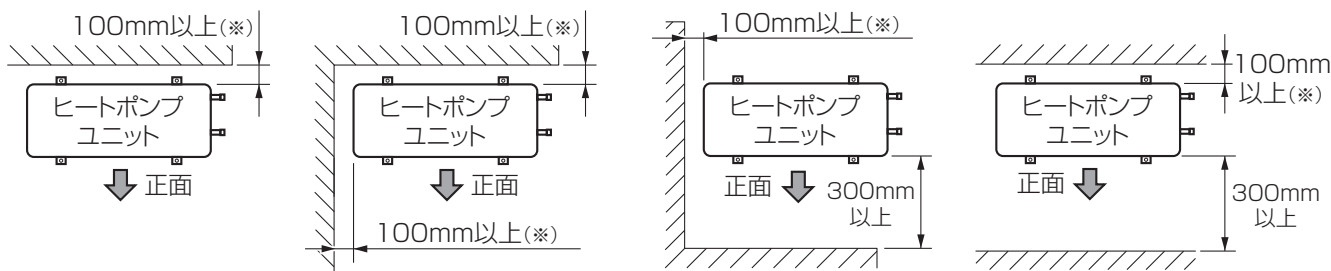
1 据付およびメンテナンススペースの制約を確認する。

#### 👍 施工のポイント

- ヒートポンプユニットの周囲3方向以上に壁などの障害物がある場合は、設置不可です。

#### 据付の制約

- ヒートポンプユニットの上方向は風の流れを妨げないようにしてください。
- ヒートポンプユニットの周辺に1方向しか障害物がない場合でも、前面ないし後面を壁側に向け、下記寸法に準じて設置してください。

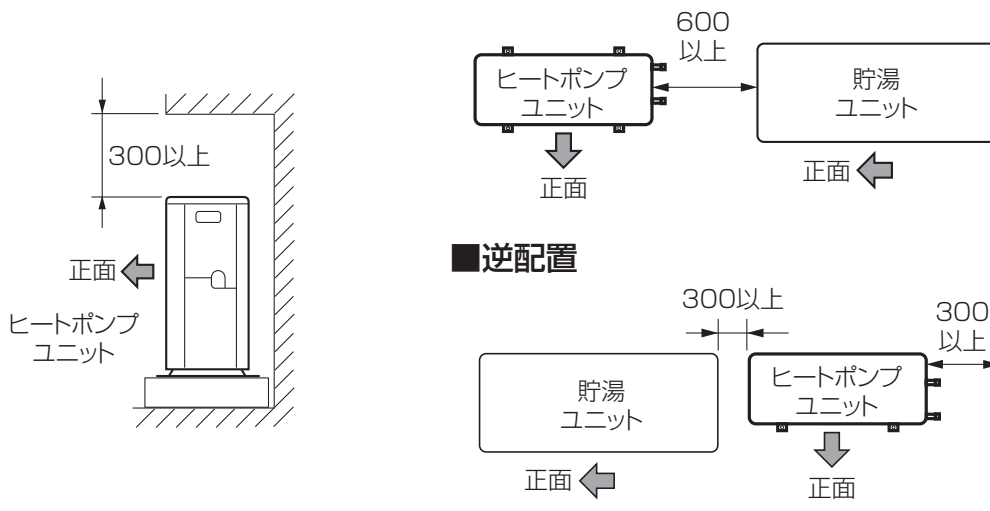


※ヒートポンプ防雪カバーを取り付ける場合は110mm以上必要です。  
また、運転音低減のため110mm以上確保することをおすすめします。

#### メンテナンススペースの制約

##### ■標準配置

(単位：mm)



- ヒートポンプユニットの周囲3方向以上に壁などの障害物がある場合は、設置不可です。

# 2 ヒートポンプユニットの据付

据付

## 2. ヒートポンプユニットの据付

### 1 ヒートポンプ設置台を置く。

#### 👍 施工のポイント

- ヒートポンプユニット背面および左側面は100mm以上（推奨110mm以上）確保してください。
- 寝室近くやご近所の迷惑になる場所、冷風が直接動植物に当たる場所への据え付けは避けてください。

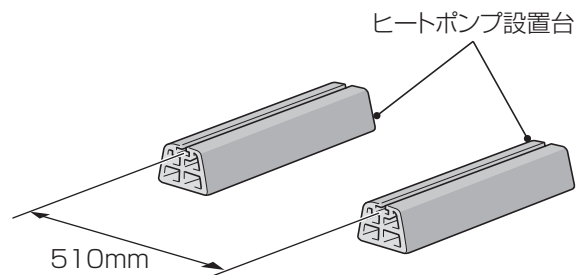
#### お願い

- ・冠水しないよう、また騒音低減のために85mm以上かさあげしてください。

- ① ヒートポンプ設置台（別売部品：HPB-B）を、据え付け脚間隔の510mmに配置します。

#### 参考品

L450mm以上（0.4G対応）  
コンクリート製（L400mm以上）  
許容荷重400N以上（40.8kgf）



### 2 ヒートポンプユニットを固定する。

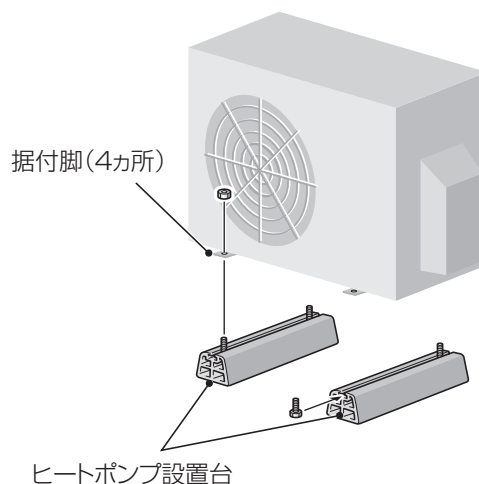
#### 👍 施工のポイント

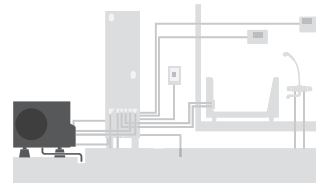
- ヒートポンプユニットが水平であることを、水準器で確認してください。傾いているとヒートポンプユニット底面から結露水があふれ出ることがあります。

#### お願い

- ・ヒートポンプユニットを横ずりしたり、重い簡易基礎をつけたまま持ち上げたりしないでください。据付脚に負荷がかかり、はずれるおそれがあります。

- ① ヒートポンプ設置台付属品のボルトとナットで据付脚4カ所を固定します。



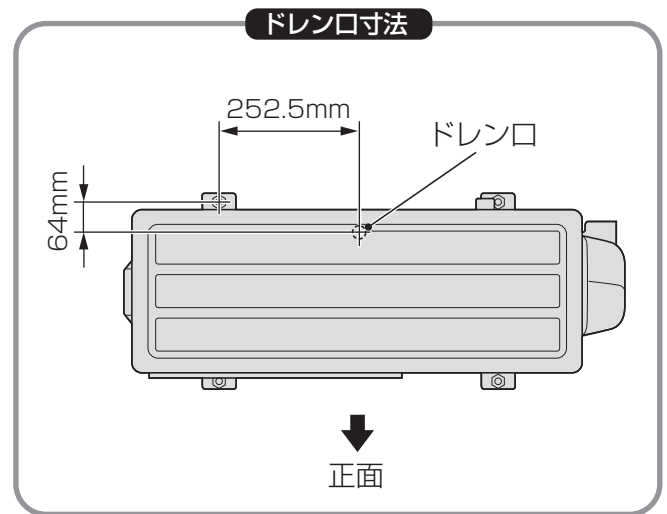
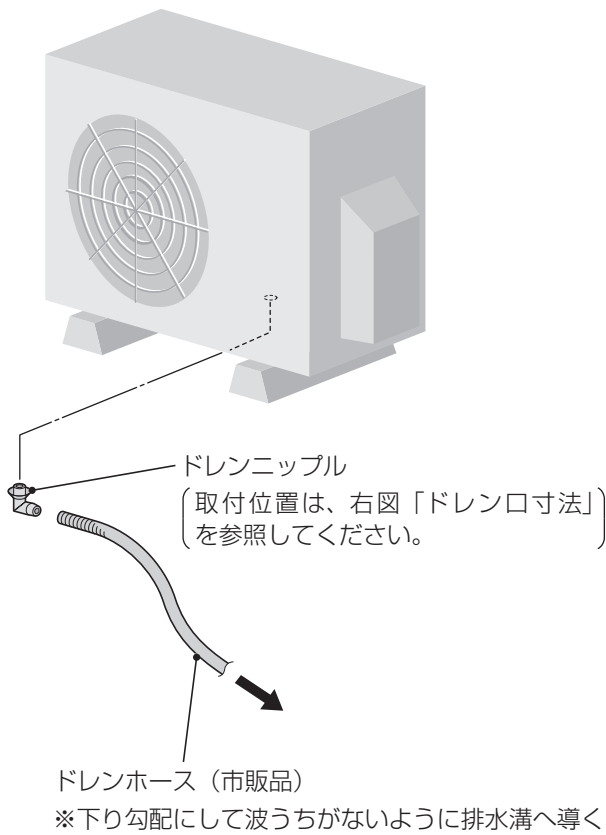


### 3 ドレンニップルを取り付ける。

#### お願い

• ドレンホースは、臭気や腐食性ガスが発生する排水口などには導かないでください。

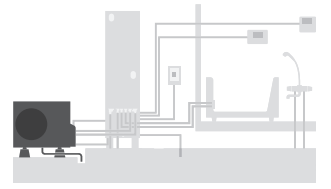
- ① 市販のドレンホース（φ16）をドレンニップルに接続します。
- ② ドレンニップルをヒートポンプユニットの下穴に取り付けます。
- ③ ドレンホースを結露水が排水できる位置まで導きます。



# 2

## ヒートポンプユニットの据付

据付



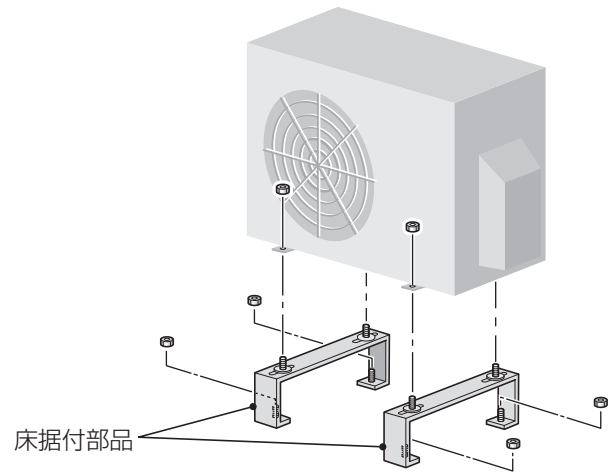
### 2階以上や犬走り等に据え付ける場合

#### お願い

- ヒートポンプユニットの質量に十分耐える据付部品を使用してください。
- 床据付部品を設置面に固定し、ヒートポンプユニットを床据付部品の上に据え付けます。

#### 参考品

床据付部品：日晴金属（株）製キャッチャー C-NUG 相当品



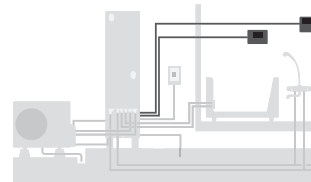
### 積雪地域に据え付ける場合

#### お願い

- ヒートポンプユニットの質量に十分耐える架台を使用してください。
- 積雪や落雪によるヒートポンプユニットの埋設が予想される場所では防雪対策を行ってください。
- 積雪地域では、落雪から機器を保護するため防雪屋根を設置するか、軒下などに据え付けてください。また、降雪や除雪により雪が空気吸込口や吹出口をふさいだり、入らないよう架台の上に据え付けるなど防雪対策を実施してください。
- 架台はコンクリート製簡易基礎の上に据え付けてください。防雪屋根を使用する場合は、コンクリート基礎工事を行い架台をアンカーボルト（M10）で固定してください。
- ヒートポンプユニットにヒートポンプ防雪カバー（別売部品：HPSB-BK）を取り付けてください。

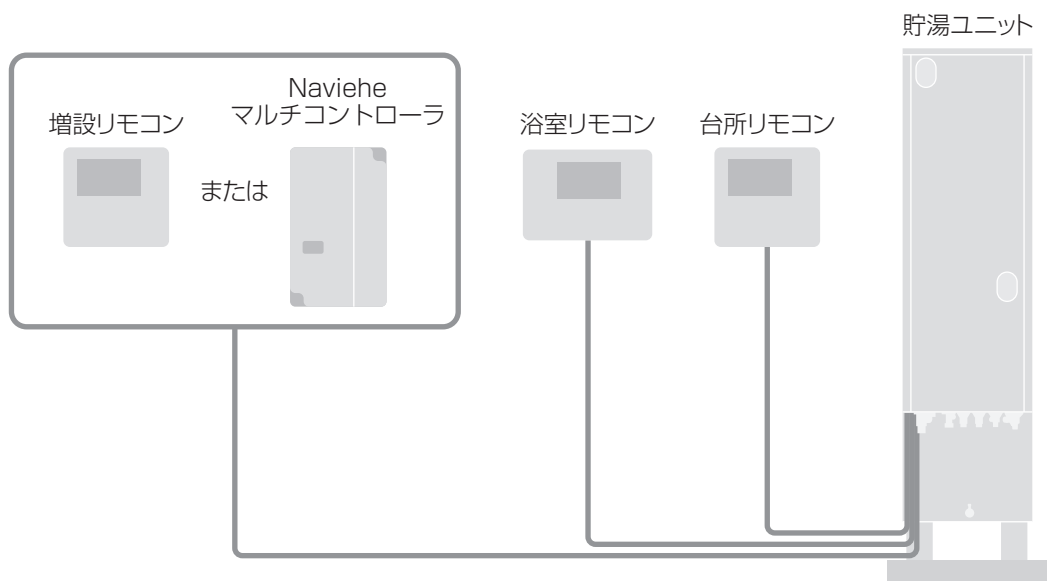
#### 参考品

架台：日晴金属（株）製キャッチャー C-WG-L, C-WZG-L 相当品  
防雪屋根+架台：日晴金属（株）製キャッチャー C-RZG-L+C-WZG-L 相当品



## 1. リモコンの据付

- リモコンの取付工事はリモコンに同梱されている工事説明書に従ってください。
- 台所リモコン、浴室リモコンの他に、別売部品の増設リモコン（DNRN-AD）または、当社HEMS（Navieheマルチコントローラ）を1つ取り付けることができます。
- Navieheマルチコントローラの取付工事については、Navieheマルチコントローラに同梱されている工事説明書に従ってください。
- 台所リモコン、別売部品の増設リモコンは防水タイプではありませんので、水しぶきや湯気や油のかかるところには取り付けないでください。
- 浴室リモコンと壁の間は、水が侵入しないよう必ずシリコンでコーキングしてください。



# 3

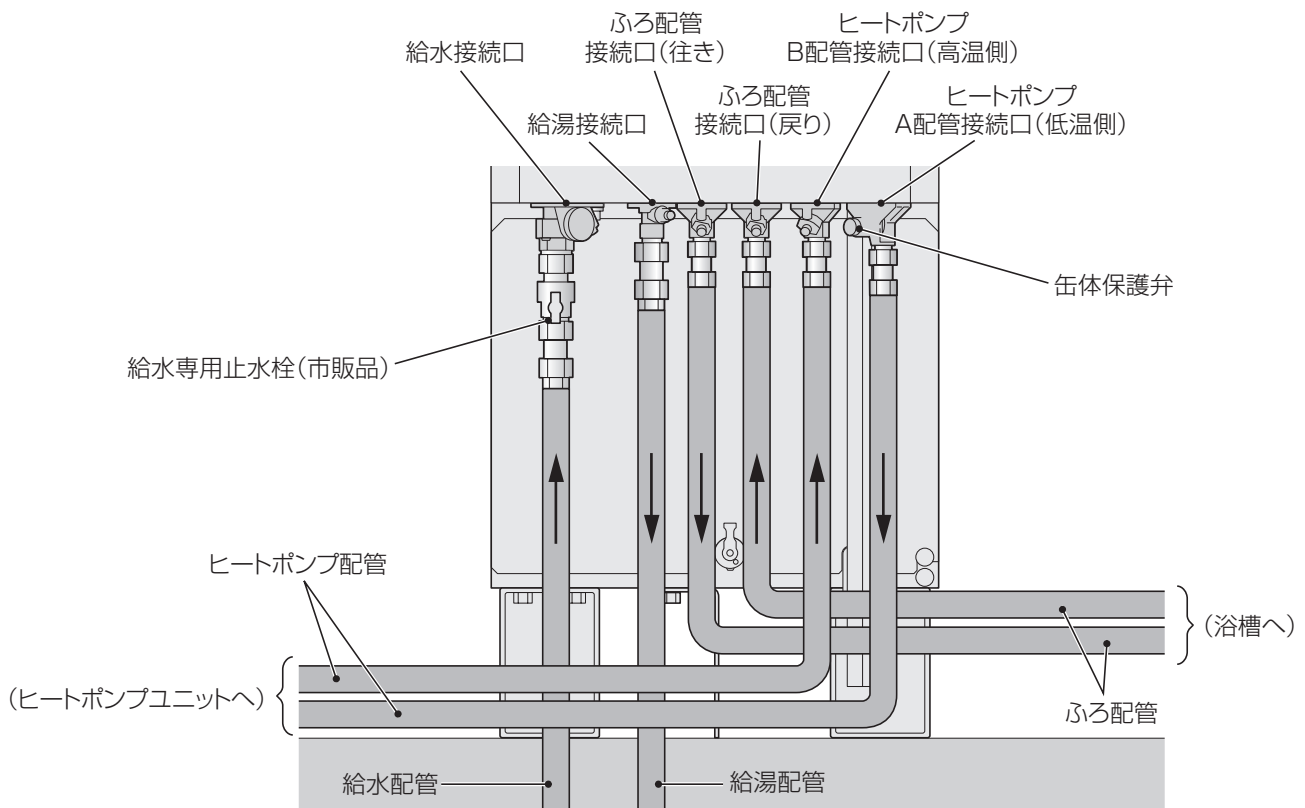
## 配管

# 配管工事まえのお願い

- 上水道直結の配管工事は、当該水道局の条例に基づき認定水道工事業者で施工してください。
- 水道水を使用してください。井戸水・地下水・温泉水は使用不可です。
- ヒートポンプ配管、給水配管、給湯配管および排水管に使用する部材は水道法に合格した製品を使用してください。
- 配管はつぶれや折れ曲がりがないように施工してください。
- 給水圧力は300kPa以上で使用してください。
- 水栓は逆止弁付湯水混合栓を使用してください。特に浴室では、やけど防止のため、サーモスタット付湯水混合栓を使用してください。  
逆止弁のついていない湯水混合栓を使用した場合、逆流により逃がし弁より湯が排水される場合があります。
- 配管施工後すぐに機器を接続しない場合は、異物等が配管内へ侵入するのを防止するため、開口部を密栓してください。
- エアかみ込み、放熱口スを防ぐため、フレキ管は使用しないでください。ただし、給水接続口との位置ずれ調整時のみ使用可能です。また、フレキ管を使用する場合は長さ300mm以内としてください。
- 配管はペアチューブでなく独立した配管としてください。
- 排水三方弁ハンドルは配管工事の後（電気工事の前）に組み付けてください。
- 各配管を貯湯ユニットに接続する際は、初めに「ふる配管」から接続してください。

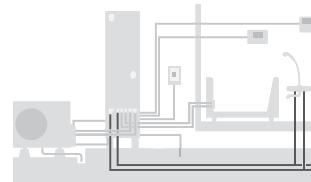
### お願い

- ・ 給湯、ふる、ヒートポンプなどの温水配管は、配管の膨張収縮がありますので、コンクリート壁やスラブを貫通するときはスリーブを使用し、配管を固定しないでください。
- ・ 貯湯ユニット設置階の上の階へ給湯するときは、貯湯ユニット設置階の給湯回路に流量調整バルブ（市販品）を取り付け、階高さによる流量バランスを調整してください。
- ・ 配管接合部のシール材は耐熱・耐食性のある材料を使用してください。
- ・ 金属配管材料は切断などの際、油やゴミが付着しますので、加工後は必ず中性洗剤で洗浄してから接続してください。また、キズやバリがないように面取りを行ってください。（給水後は各水栓、減圧弁などのストレーナ内のフィルターにゴミがたまってないか点検してください。）
- ・ 樹脂配管を接着接続した場合は、接着剤が減圧弁ストレーナなどへ付着しないよう、硬化後に給水してください。
- ・ 貯湯ユニットから排水をするときは、湯水混合栓を開き、熱いお湯をすべて出して貯湯ユニット内の湯温を下げてから排水してください。



# 3 給水・給湯の配管

配管



## 1. 配管の据付制約

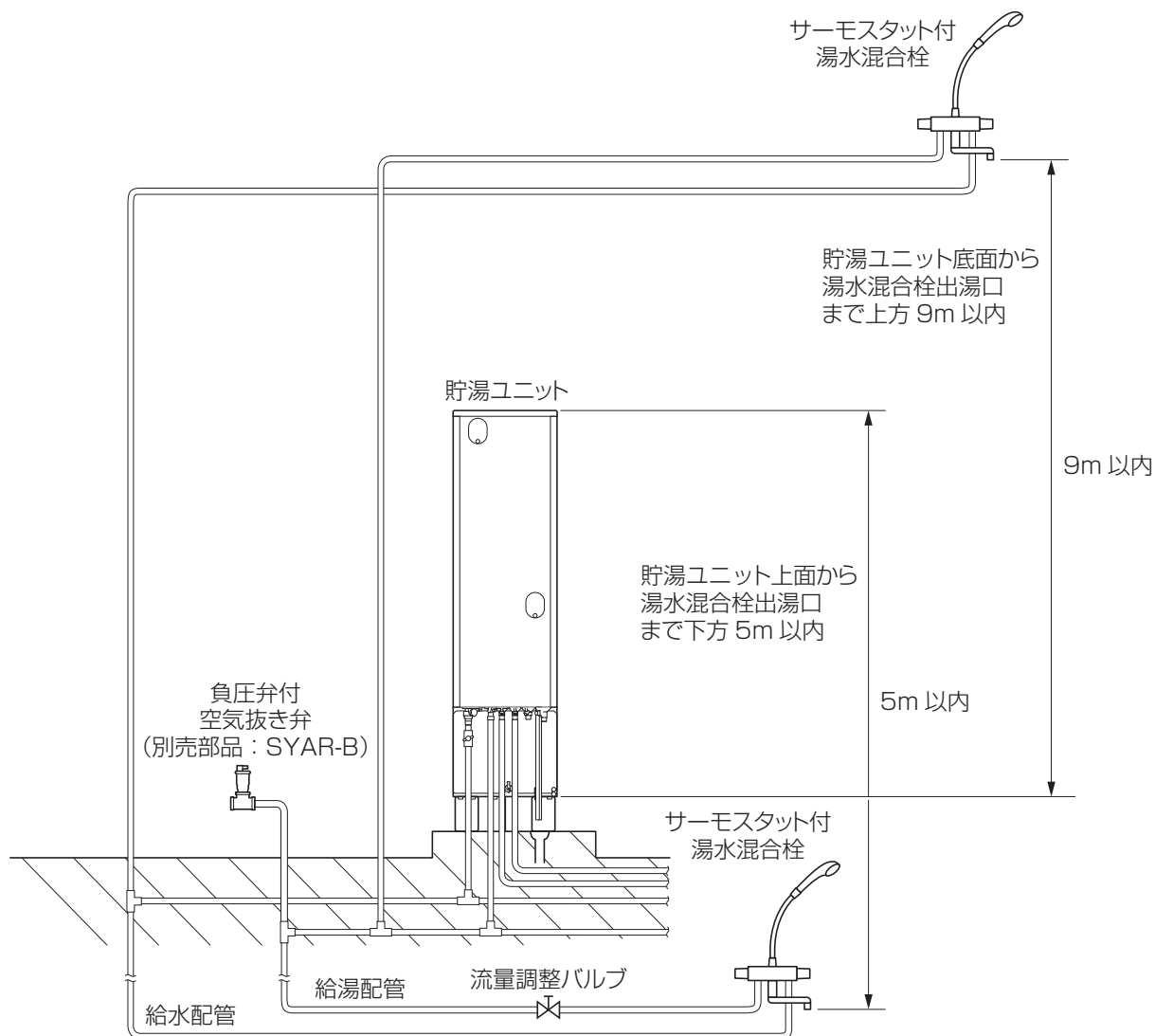
### 1 給水配管の据付制約を確認する。

配管サイズ	16A 相当
配管仕様	耐食性を有する一般樹脂管
配管保温材仕様	一般用、10mm

### 2 給湯配管の据付制約を確認する。

配管サイズ	16A 相当
配管仕様	80℃耐熱以上、耐食性を有する樹脂管
配管保温材仕様	80℃耐熱以上、10mm
配管高さ	貯湯ユニット底面から湯水混合栓出湯口まで上方 9m 以内、貯湯ユニット上面から湯水混合栓出湯口まで下方 5m 以内

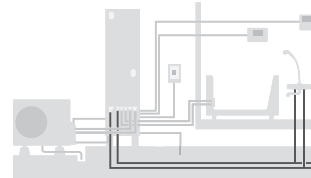
- 貯湯ユニットの階下に湯水混合栓を設置する場合は、必ず負圧弁付空気抜き弁（別売部品：SYAR-B）、流量調節バルブ（市販品）を取り付け、出湯時に気泡が出ないように流量調整バルブを絞ってください。



# 3

配管

## 給水・給湯の配管



### 2. 給水・給湯配管工事

#### 👉 施工のポイント

- 耐熱性樹脂管は耐候性がありませんので、配管が屋外で露出する場合は必ず耐候性テープを巻いてください。
- 給水専用止水栓は、お客様が操作できる位置に取り付けてください。

● 耐候性粘着テープ（別売部品：TUNT-A）を設定しています。

#### 1 貯湯ユニット下側へ給水配管を接続する。

##### お知らせ

・給水接続口との位置ずれ調整時のみ、フレキ管（長さ300mm以内）を使用可能です。

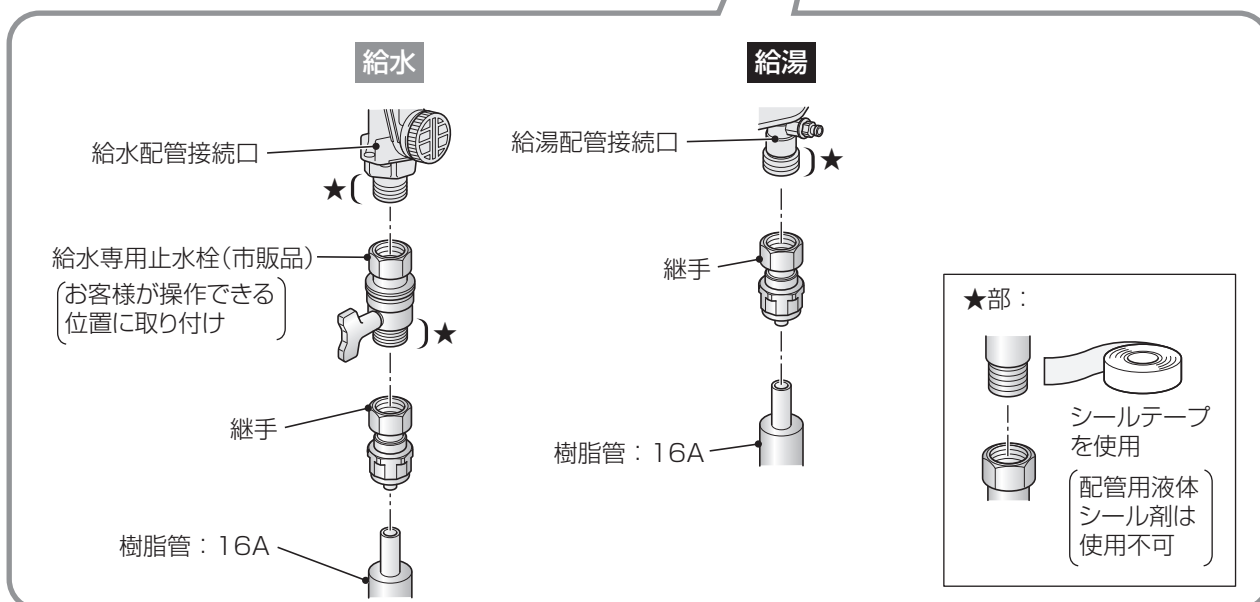
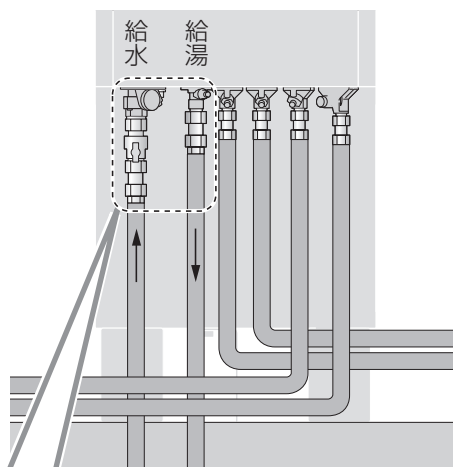
- ① 継手に樹脂管を接続します。
- ② 給水専用止水栓に継手を接続します。
- ③ 給水配管接続口に給水配管を接続します。

#### 2 貯湯ユニット下側へ給湯配管を接続する。

##### お知らせ

・貯湯ユニット内の給湯配管には逆止弁が内蔵されているため逆止弁付給湯専用止水栓を取り付ける必要はありません。

- ① 継手に樹脂管を接続します。
- ② 給湯配管接続口に給湯配管を接続します。





# 3

# ヒートポンプユニット・ふろの配管

配管

## 1. 配管の据付制約

### 1 ヒートポンプ配管の据付制約を確認する。

配管サイズ	10A 相当
配管仕様※ 1、※ 2	・三菱樹脂インフラテック（株）製 架橋ポリエチレン管 HC-10HON10-T（高耐候性被覆） ・三菱樹脂インフラテック（株）製 架橋ポリエチレン管 HC-10HON10 シリーズ
配管保温材仕様	配管に付属：10mm
配管全長	片道 15m 以内、曲がり 5 ヶ所以内（推奨は 5m 以内）
配管高さ	ヒートポンプユニット底面より ± 3m 以内
鳥居落差	3m 以内（1 ヶ所のみ）

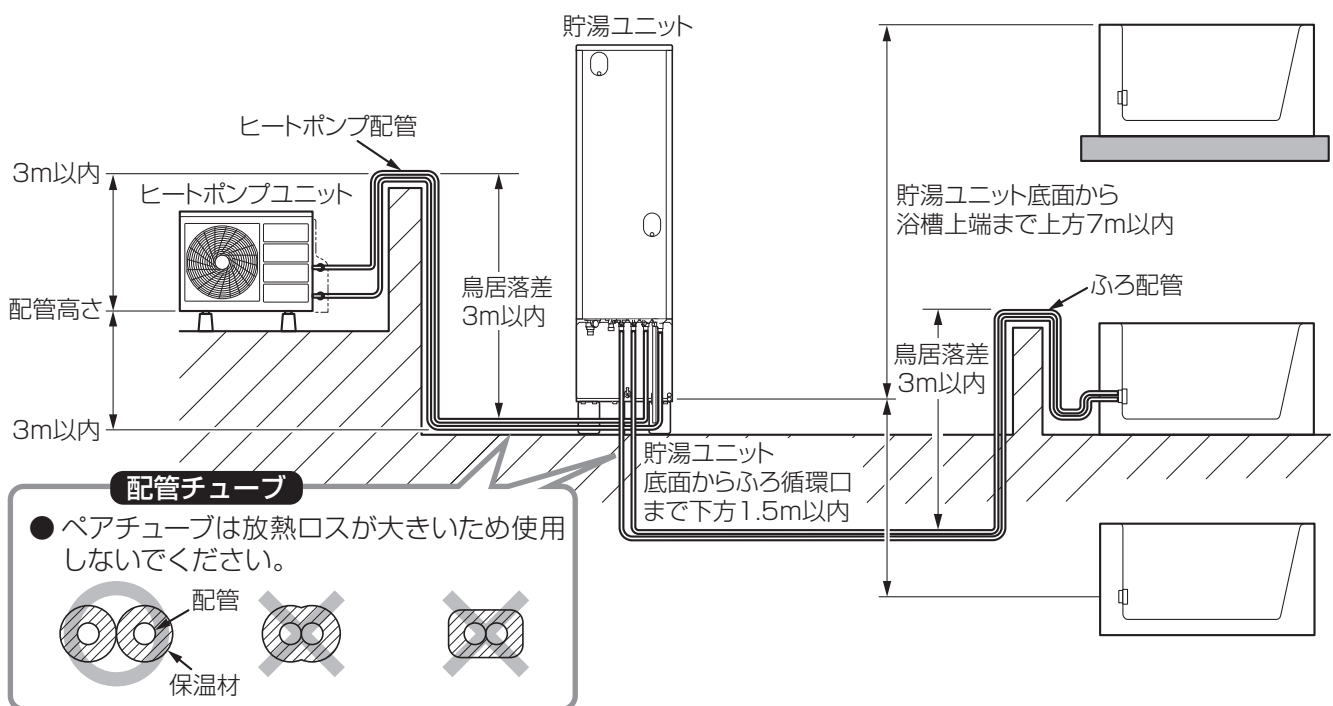
※1 95℃耐熱以上、耐食性を有する指定品です。

※2 ヒートポンプ配管には、ふろ用、暖房用樹脂管を使用しないでください。耐熱性が低いので変形して水漏れするおそれがあります。また、お湯に臭いがつくことがあります。

### 2 ふろ配管の据付制約を確認する。

配管サイズ	10A 相当または 13A 相当
配管仕様	80℃耐熱以上、耐食性を有する樹脂管
配管保温材仕様	80℃耐熱以上、10mm
配管全長	10A 相当：片道 6m 以内、曲がり 5 ヶ所以内、鳥居は不可 13A 相当：片道 15m 以内、曲がり 10 ヶ所以内、鳥居 3m 以内（1 ヶ所※）
配管高さ	貯湯ユニット底面から浴槽上端まで上方 7m 以内、ふろ循環口まで下方 1.5m 以内（階下は不可）

※ 浴槽が2階以上の場合は鳥居は不可



# 3 配管

## ヒートポンプユニット・ふろの配管

### 2. ヒートポンプ配管工事

#### 1 貯湯ユニット下側へヒートポンプ配管を接続する。

##### 👍 施工のポイント

- ヒートポンプ配管には95℃耐熱以上10Aの配管を使用し、95℃耐熱以上のパッキンシールとしてください。
- 耐熱性樹脂管は耐候性がありませんので、配管が屋外で露出する場合は必ず耐候性テープを巻いてください。

- 配管は必ず10Aを使用してください。指定外サイズやペアチューブを使用すると沸き上げ性能低下や電気料金が増える原因になります。
- 配管セット：HPP-B03、-B03K、-B05、-B05Kには耐候性粘着テープが同梱されています。ヒートポンプ配管露出部および配管接続口用保温材の上から巻いてください。
- 耐候性粘着テープ（別売部品：TUNT-A）、ヒートポンプ配管接続口用保温材セット（別売部品：TUKHM-A）を設定しています。

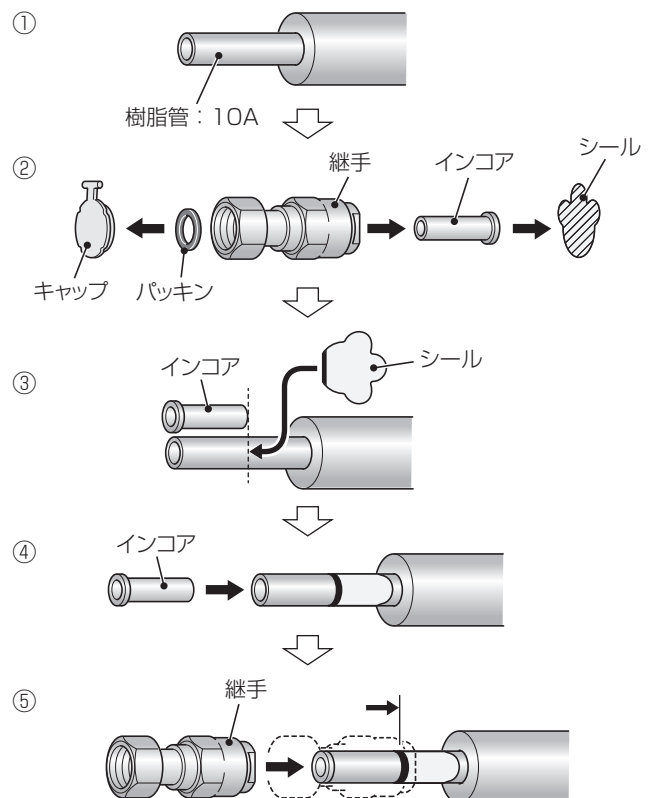
##### お知らせ

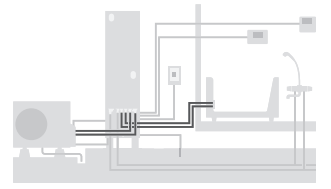
- ・ヒートポンプ配管および接続部を踏んだり、蹴ったり、引っ掛けたりしないでください。水漏れの原因となることがあります。

#### 配管セット：HPP-B03を使用した場合の施工例

- ① 樹脂管を直角に切断します。
  - ・ 2mm以上の斜め切断は水漏れも原因になります。
- ② シールをはがしインコアを取り出します。
- ③ はがしたシールをインコア挿入部の長さにあわせ、樹脂管に貼り付けます。
- ④ インコアを樹脂管の根元まで差し込みます。
- ⑤ 継手にシールの目印まで樹脂管を差し込みます。
  - ・ 配管が抜けないことを確認してください。

##### <ヒートポンプ配管接続部の加工>

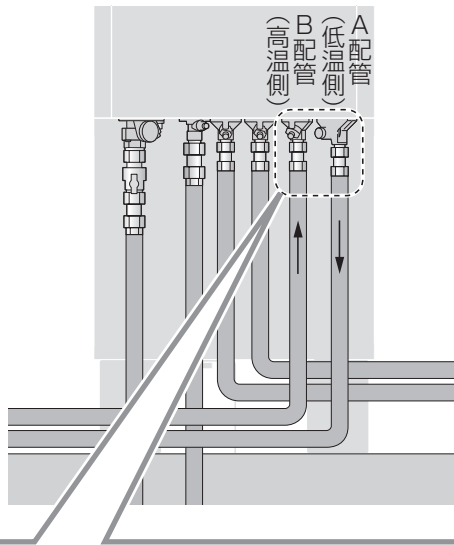




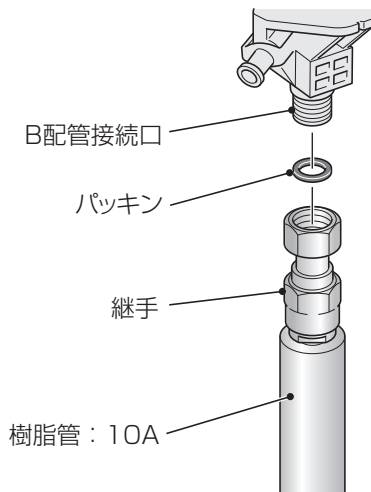
### 👉 施工のポイント

- 貯湯ユニットの配管接続口は、配管のナットを手でしっかりと締めした後、ダブルスパナで1/6回転程度増し締めしてください。(締め付けトルク: 15 ~ 20N・m (153 ~ 204kgf・cm)、シールトテープ使用不可)

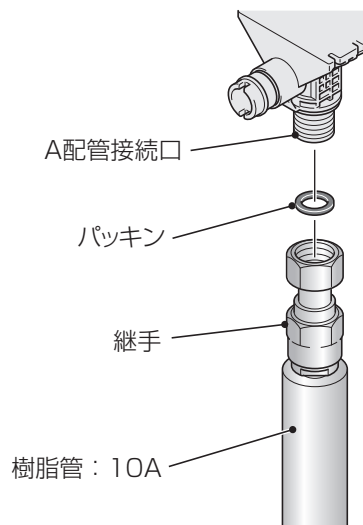
⑥ A配管接続口・B配管接続口に各ヒートポンプ配管を接続します。



#### B 配管(高温側)



#### A 配管(低温側)



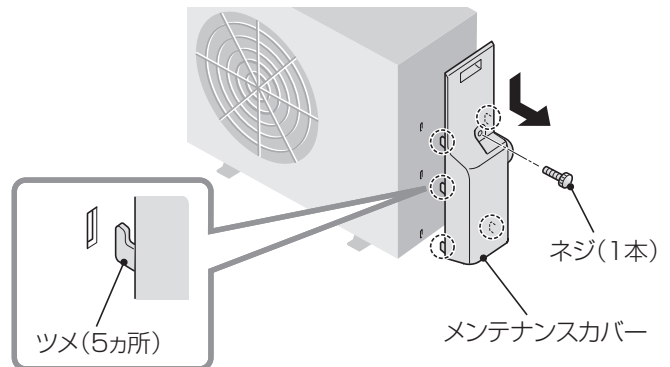
# 3

# ヒートポンプユニット・ふろの配管

配管

## 2 ヒートポンプユニットのメンテナンスカバーをはずす。

- ① ネジを取りはずします。
- ② 下方へスライドさせ、ツメ (5カ所) をはずして取りはずします。
  - ・ 必要以上にスライドさせるとツメ部が破損するおそれがあります。

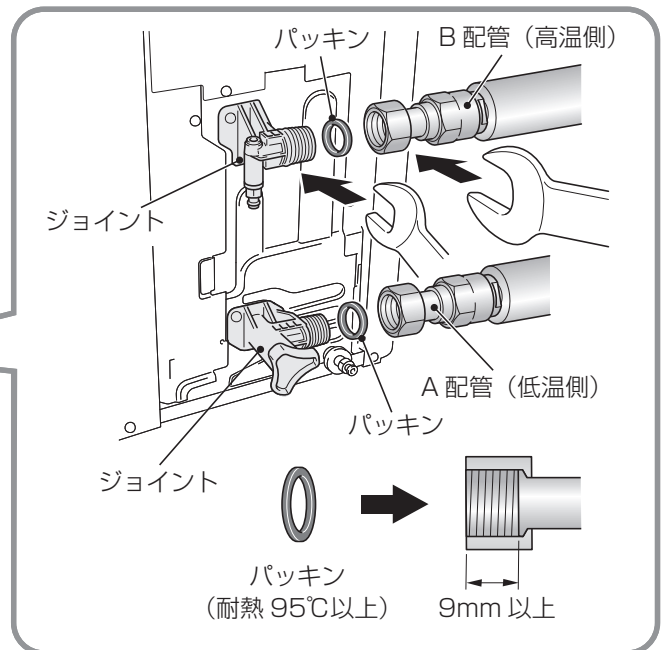
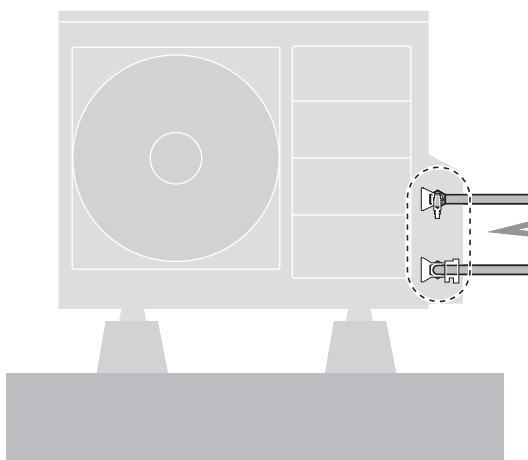


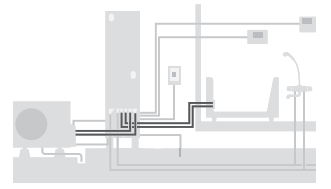
## 3 ヒートポンプユニット側へヒートポンプ配管を接続する。

### 👍 施工のポイント

- 貯湯ユニットとヒートポンプユニットのA配管・B配管の接続が逆にならないように配管工事をしてください。
- ヒートポンプの配管接続口は、配管のナットを手でしっかりと締めた後、ダブルスパナで1/6 回転程度増し締めしてください。(締め付けトルク: 15 ~ 20N・m (153 ~ 204kgf・cm)、シールテープ使用不可)
- ヒートポンプ配管のパッキンは耐熱性ノンアスベストパッキン (95℃耐熱以上) を使用してください。
- ヒートポンプ配管のナットは袋ナットを使用し、ナット深さ9mm 以上のものを使用してください。

- ① ジョイントにヒートポンプ配管を接続します。
  - ・ 締めすぎるとジョイントが破損するおそれがあります。





### 3. ふろ配管工事

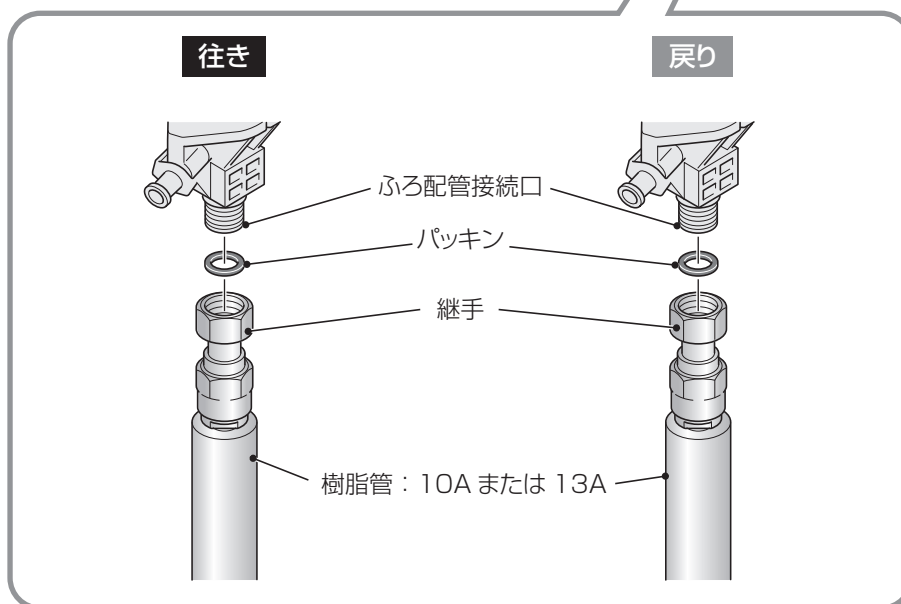
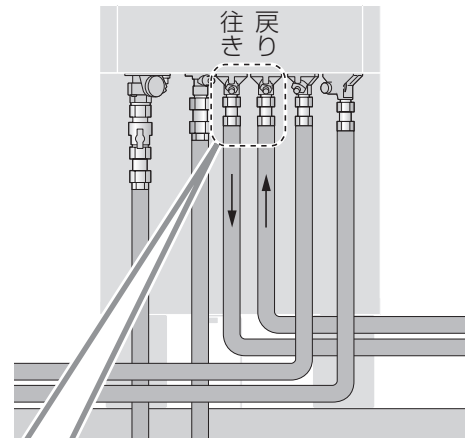
#### 1 貯湯ユニット下側へふろ配管を接続する。

##### 👍 施工のポイント

- 貯湯ユニットのふろ配管接続口は80℃耐熱以上のパッキンシールとし、配管のナットを手でしっかりと締めた後、ダブルスパナで1/6回転程度増し締めしてください。(締め付けトルク：15～20N・m (153～204kgf・cm)、シールテープ使用不可)
- 耐熱性樹脂管は耐候性がありませんので、配管が屋外で露出する場合は必ず耐候性テープを巻いてください。

- 耐候性粘着テープ (別売部品：TUNT-A) を設定しています。

- ① 継手に樹脂管を接続します。
  - ・ 24 ページ参照
- ② ふろ配管接続口にふろ配管を接続します。



# 3

## ヒートポンプユニット・ふろの配管

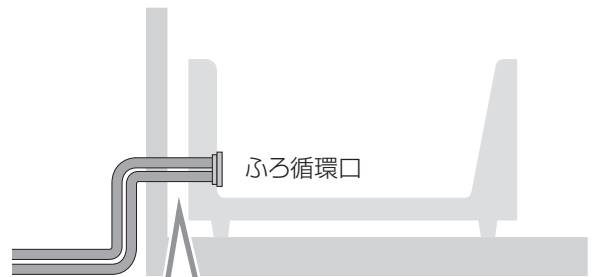
配管

### 2 ふろ循環口へふろ配管を接続する。

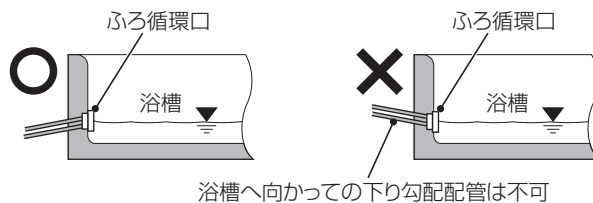
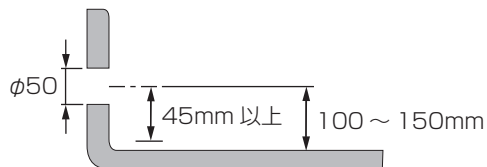
#### 👉 施工のポイント【重要】

- ふろ配管をふろ循環口より低く配管してください。  
守らないと、エアが入り込み水位センサーの誤作動の原因となります。
- タケノコ継手は使用しないでください。

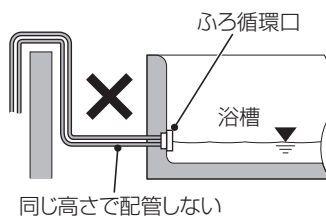
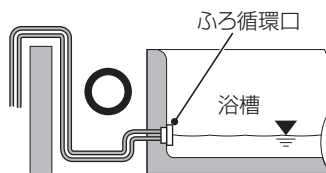
- ① 浴槽に穴を開けます。
- ② ふろ循環口に樹脂管を接続します。



- ふろ循環口の穴は、底面から100～150mmの位置にあけてください。
- 穴径のセンチは浴槽底面の曲がり終了位置から45mm以上確保してください。
- ふろ配管をふろ循環口より低く配管してください。

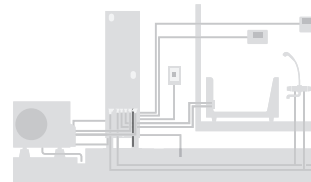


- ふろ循環口は指定のものを使用してください。  
(別売部品:BA-C、BA-CR:無極性のものを使用)
- ふろ循環口の施工はふろ循環口同梱の説明書に従ってください。
- 浴槽への下り勾配配管は不可です。
- ふろ循環口のフィルターは脱落しないように確実にしめ込んでください。



# 3 その他の配管

配管



## 1. 排水工事

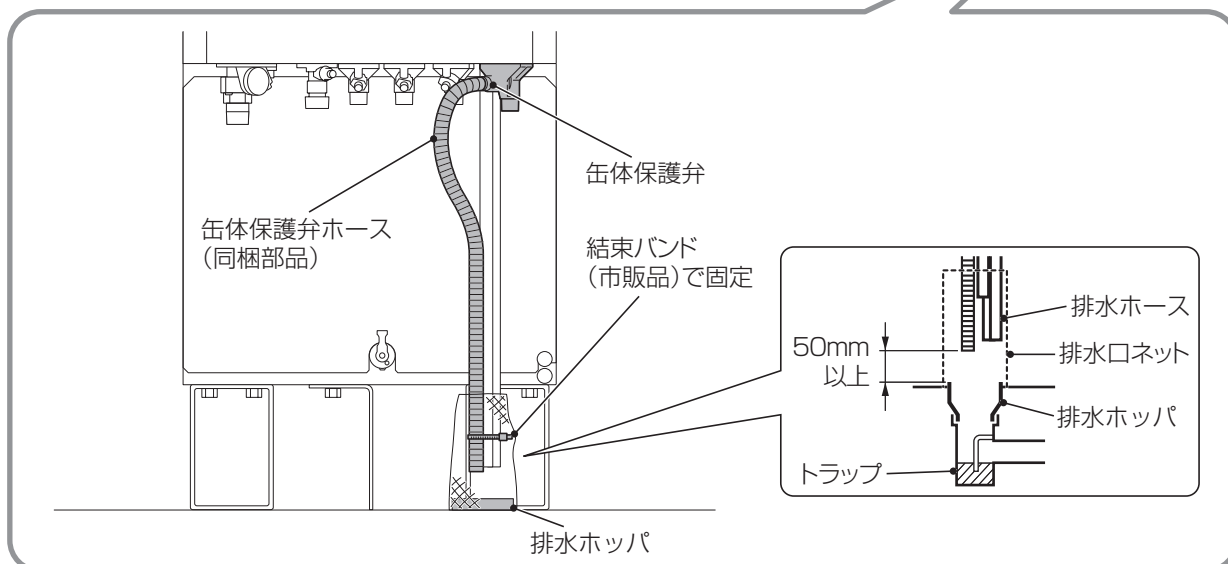
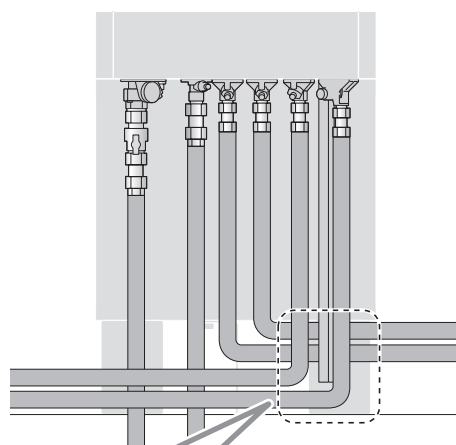
### 1 排水処理をする。

#### 👍 施工のポイント

- 貯湯ユニットの排水ホッパや排水管には、90℃耐熱以上の材料（耐熱塩ビなど）を使用してください。
- 沸き上げ中に貯湯ユニット内のお湯が膨張し、その膨張分が排水ホースより出ますので、必ず排水工事を行ってください。
- 口径80以上の排水ホッパや排水トラップおよびφ50以上の排水管を使用してください。（90℃耐熱以上・耐食性を有するもの）
- 汚水管接続の場合は、排水管に害虫侵入や臭いもれ防止となるような機構を設けるか、排水トラップを設けてください。

使用配管材	90℃耐熱以上・耐食性を有するもの
サイズ	φ 50
備考	口径 80 以上の排水ホッパ、排水トラップを使用

- ① 缶体保護弁ホース（同梱部品）を缶体保護弁に取り付けて、排水ホッパへ導いてください。
- ② 排水部にネットを取り付けてください。
  - ・ 排水ホッパにゴミが入らないように、また、排水ホースからのお湯に手を触れないように、排水部と排水ホッパとの隙間を耐熱性を有するネット等でおおってください。
- ③ 排水ホース下端と排水ホッパの空間は50mm以上確保してください。（排水ホース下端を切って調整する）
  - ・ 排水ホッパの中に排水ホースが入っていると、貯湯ユニット内が負圧のとき汚水が逆流して貯湯ユニットに流入するおそれがあります。



## 1. 凍結防止工事

## 1 凍結防止工事をする。

- 保温工事がしてあっても周囲温度が0℃以下になると配管は凍結します。機器や配管が破損する場合がありますので、適切な凍結防止対策をしてください。

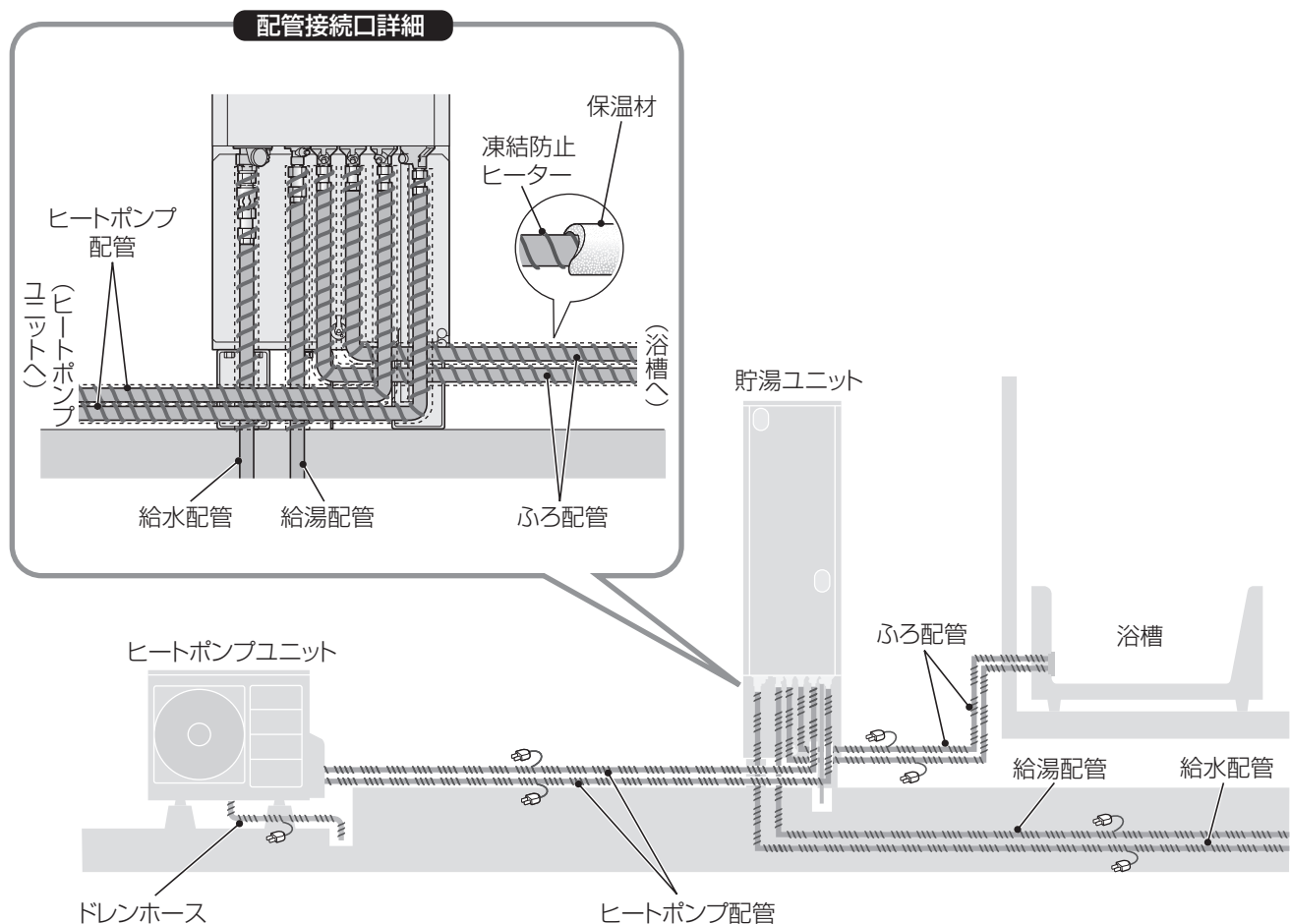
## 参考品

凍結防止ヒーター：東京特殊電線 NF オートヒーター（自己温度制御型）  
※一般市販のサーモスタットタイプは温度誤検知のおそれがあります

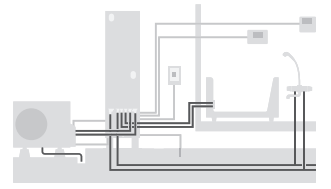
## お願い

- ・凍結防止ヒーターの施工はヒーター同梱の説明書に従ってください。
- ・凍結防止ヒーターの取扱方法、操作方法をお客様に十分説明してください。
- 凍結防止ヒーターは凍結のおそれがある配管・止水栓および配管接続口等すべてに施工してください。凍結防止ヒーターは配管に直接取り付け、その上に保温材を巻きます。
- ヒートポンプ配管およびふろ配管はポンプによる凍結予防運転を行います。凍結防止ヒーターも取り付けてください。
- 凍結防止ヒーター用のコンセントを適切な位置に取り付けてください。

## 凍結防止ヒーター（市販品）施工例







## 2. 保温工事

### 1 保温工事をする。

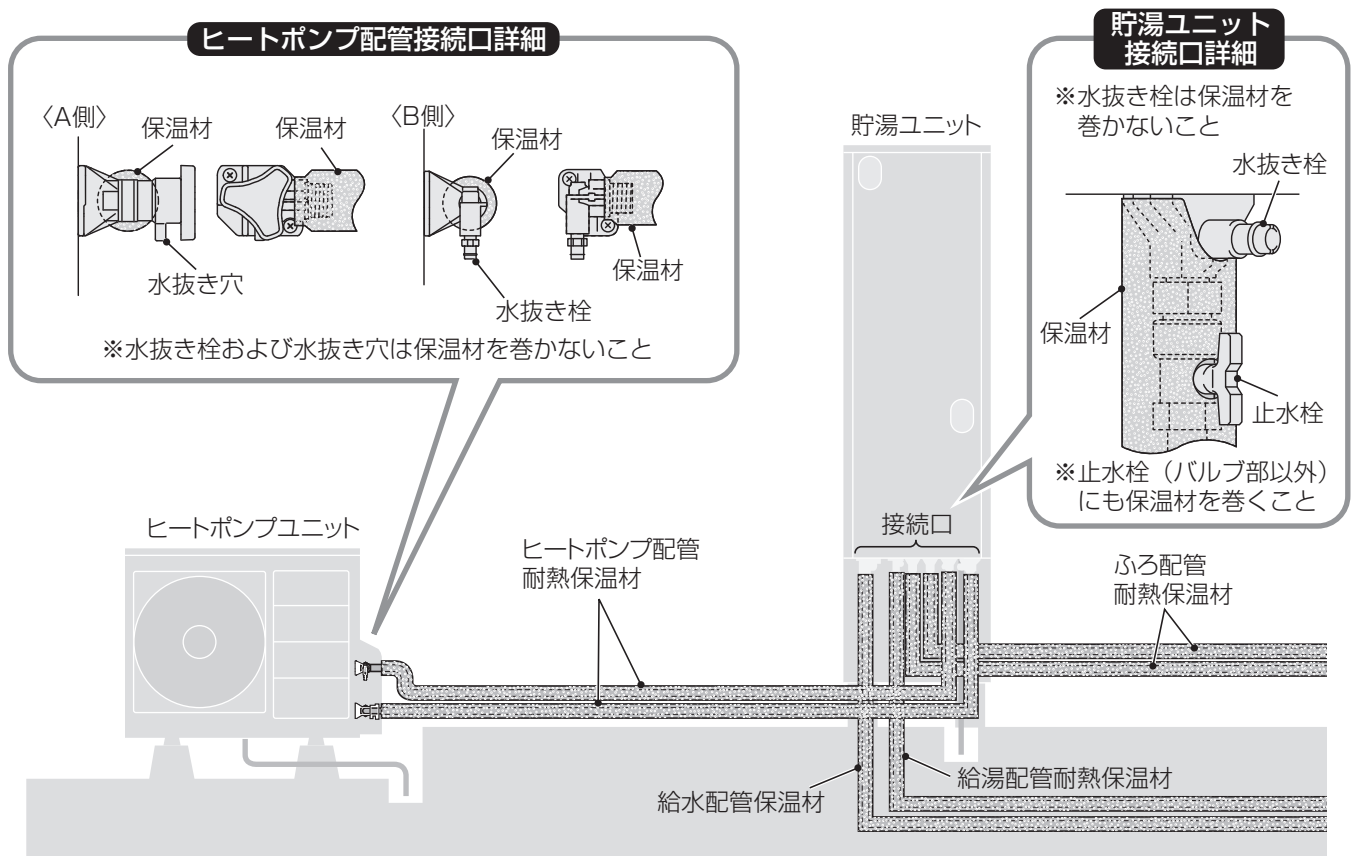
#### お願い

- ヒートポンプ配管およびふろ配管にも確実に保温工事を行ってください。保温工事が正しく行われていないと、配管の途中で放熱してしまい正常に沸き上げや湯張りができません。また、冬期では凍結のおそれがあります。
- 配管工事終了後、試運転を行い配管接続部での水漏れの有無を点検してから、配管接続部まで保温工事をしてください。
- 給水配管、給湯配管、ヒートポンプ配管、ふろ配管は、必ず保温工事を行ってください。また、給湯配管、ヒートポンプ配管、ふろ配管は耐熱保温材を使用してください。
- 給水配管でフレキ管を使用する場合は、フレキ管も保温工事をしてください。

保温材	各水道局指定の厚みに従ってください (厚み 10mm 以上)
-----	-----------------------------------

配管名	使用保温材
給水配管	一般用
給湯配管・ふろ配管	80℃耐熱以上
ヒートポンプ配管	95℃耐熱以上

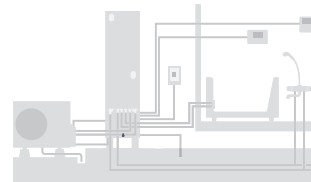
- 埋設配管の場合、給水配管については凍結防止のため、凍結深度まで保温工事をしてください。給湯配管、ヒートポンプ配管、ふろ配管については放熱防止のため、埋設深度にかかわらず必ず保温工事をしてください。
- ヒートポンプ配管のヒートポンプ配管接続口（A側、B側）にも必ず保温工事をしてください。
- 保温工事をした部分は、保温材がぬれないようテープなどで必ず防水処置をしてください。
- 耐候性のない保温材の場合は、耐候性テープを必ず巻いてください。



# 3

配管

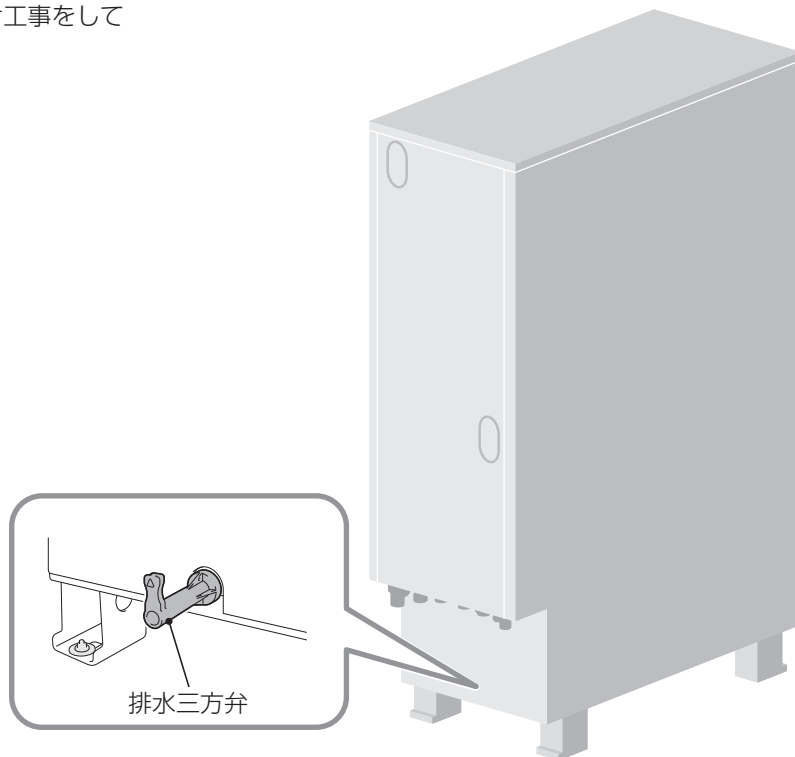
## 排水三方弁ハンドルの取り付け



### 1. 排水三方弁ハンドルの取り付け工事

- 排水三方弁ハンドルを取り付けてください。  
※詳しくは、貯湯ユニットに同梱されている「排水三方弁ハンドル組付け要領書」に従って、取り付け工事をしてください。

貯湯ユニット

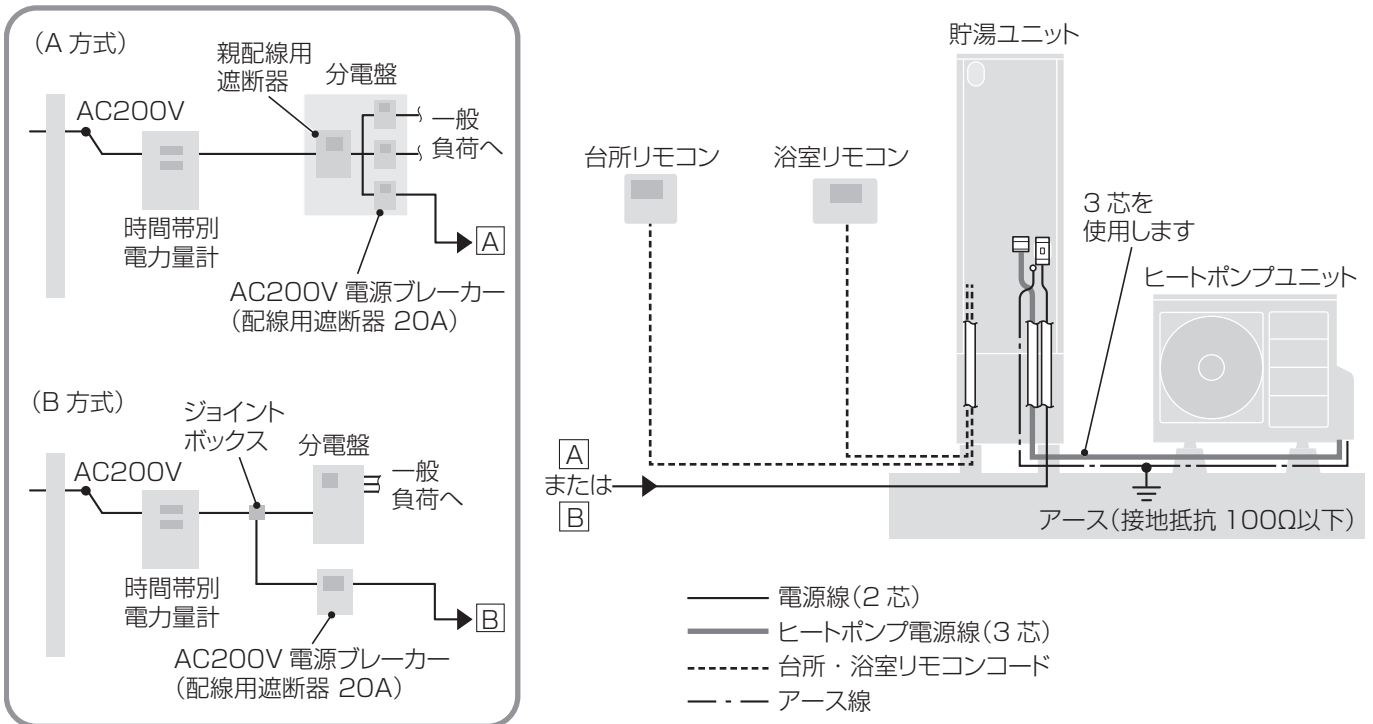


# 4 電気配線まえのお願い

## 電気配線

- 「電気設備に関する技術基準」および「内線規程」に基づき、指定工事業者が行ってください。
- 電源ブレーカーおよび電線の太さは「内線規程」に定められたものを使用してください。
- 電力契約は必ず「時間帯別電灯契約」または「季節別時間帯別電灯契約」としてください。
- 引込み配線方式（A方式、B方式）を確認していただき、これに合わせた配線工事を行ってください。
- 必ず貯湯ユニットを満水にしたことを確認してから電源を入れてください。
- 保護アース（接地）工事は万一の感電事故防止のため、「電気設備に関する技術基準」および「内線規程」に基づき、電気工事士によるD種接地工事（接地抵抗100Ω以下）を行ってください。
- アース（接地）工事は水道管、ガス管への接地、および他の機器の接地との共用はできません。
- 配線の際には、干渉による機器内の他部品の変形・はずれのないように注意してください。
- 他の機器との干渉（ノイズ等）がないように配線工事を行ってください。
- 貯湯ユニット内へPF管を通すときは、貯湯ユニット内の配線にPF管を引っかけないように注意してください。

### 電気系統接続例



- 電力会社によって接続方式が指定されている場合がありますので、お買い上げの販売店または電力会社に確認ください。

### 指定部材

名称	仕様
電源ブレーカー	単相 AC200V、20A
電源線	3.5mm <sup>2</sup> キャブタイヤケーブル（2芯）またはφ 2.0VV線（2芯） PF管：φ 22
ヒートポンプ電源線	φ 2.0（3芯） VVF線 PF管：φ 22
台所・浴室・増設リモコンコード	0.3～0.5mm <sup>2</sup> （2芯） PF管：φ 16
アース線	φ 1.6 IV線

※リモコンコードの途中接続配線、数珠つなぎ配線は行わないでください。

# 4

## 電気配線

電気配線

### 1. アース工事

- アース棒（別売部品：SYGW-B）を使用する場合は地中300mm以上の深さに打ち込んでください。
- アース線はアース棒にかしめて接続してください。

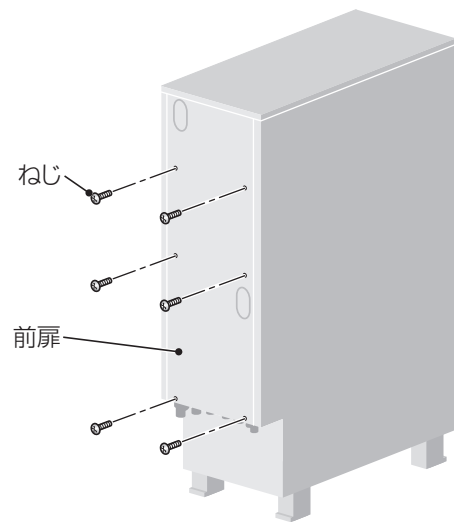
### 2. 貯湯ユニットの電気工事

#### 👉 施工のポイント

- 電源が単相AC200Vであることを確認してください。
- 各電源線とリモコンコードは分離してください。
- 各電源線とリモコンコードを貯湯ユニット内に配線する際は、PF管を使用してください。

#### 1 貯湯ユニットの前扉をはずす。

- ① ねじ6カ所をはずします。
- ② 下部を手前に引いてから下に降ろします。
  - ・ 前扉や外板の端面で手を切らないように注意してください。
  - ・ はずした前扉が風などで倒れたり、飛ばされないように注意してください。



#### 2 電源線を接続する。

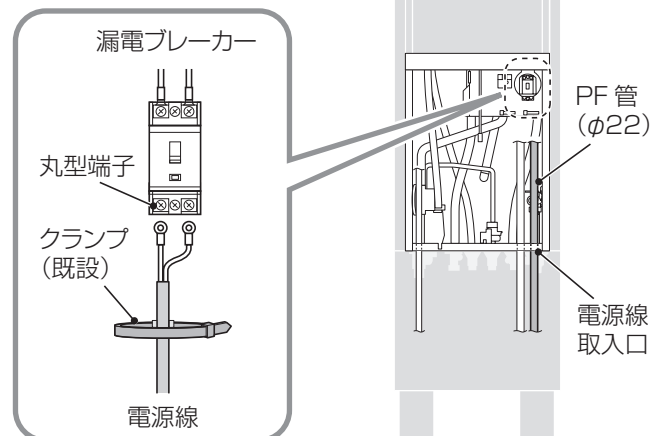
- ① 電源線をPF管（φ22）へ通し、電源線取入口へ挿入します。
- ② 丸型端子（漏電ブレーカーに付属）を圧着して接続します。
  - ・ 付属品を使用できない場合は、丸型端子はカシメ部分に樹脂スリーブのない裸のものを使用してください。（スリーブ付きは単線の場合、カシメが不十分になるおそれがあります。）
  - ・ 丸型端子をねじ締め後、電源線を引っ張り、抜いたりねじが緩まないことを確認してください。

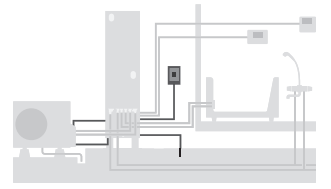
締付トルク：1.5±0.3N・m(15±3kgf・cm)

- ③ 既設のクランプで固定します。

#### お知らせ

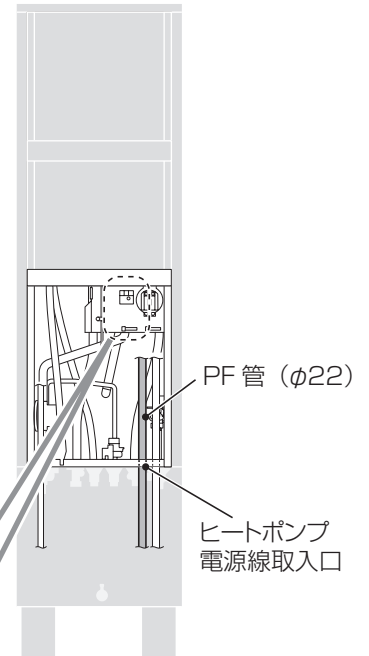
- ・ この漏電ブレーカーには過電流保護機能はありません。





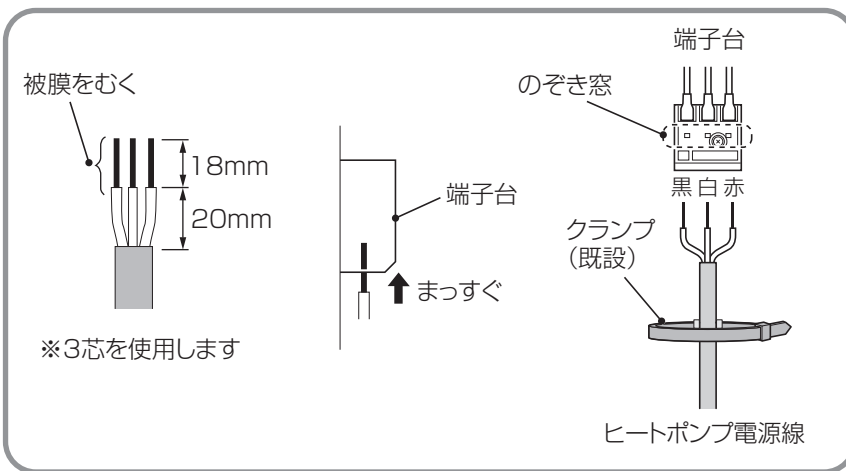
### 3 ヒートポンプ電源線を接続する。

- ① ヒートポンプ電源線をPF管 (φ22) へ通し、ヒートポンプ電源線取入口へ挿入します。
- ② ヒートポンプ電源線の被膜を図のようにむきます。
- ③ 端子台と電源線の色を合わせ、のぞき窓で確認しながら端子台のそれぞれの挿入口よりまっすぐ差し込みます。
  - ・ 差し込み後、ヒートポンプ電源線を1本ずつ引っぱり、ヒートポンプ端子台から抜けにくいことを確認してください。
- ④ 既設のクランプで固定します。



#### お願い

- ・必ず指定の電源線を使用し、色を合わせて接続してください。接続を間違えると基板が故障するおそれがあります。

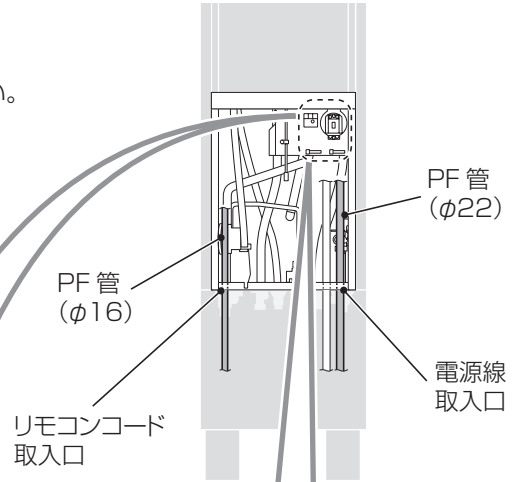


# 4 電気配線

電気配線

## 4 台所・浴室リモコンコードを接続する。

- ① 各リモコンコードをPF管 (φ16) へ通し、リモコンコード取入口へ150mm以上挿入します。
  - ・ リモコンコードと電源線を同一PF管内に入れしないでください。(誤作動の原因になります。)
- ② リモコン接続端子に挿入・圧着します。
  - ・ 他の部品と干渉しないように配線してください。
  - ・ 圧着部からリモコンコードが抜けにくいことを確かめてください。



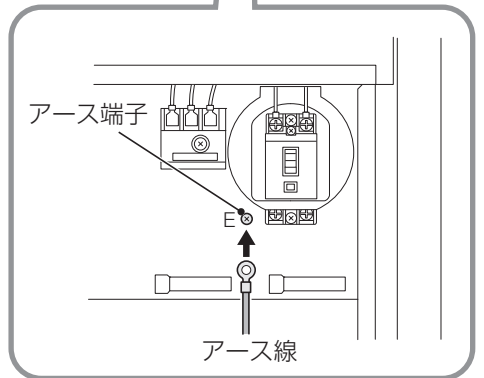
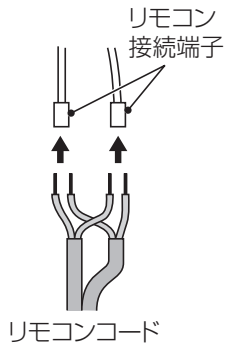
## 5 アース線を接続する。

- ① アース線をPF管 (φ22) へ通し、電源線取入口へ挿入します。
- ② アース線をアース端子に接続します。

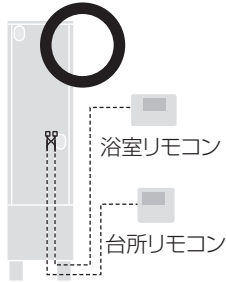
締付トルク：1.2±0.2N・m(12±2kgf・cm)

### 台所・浴室リモコンコード

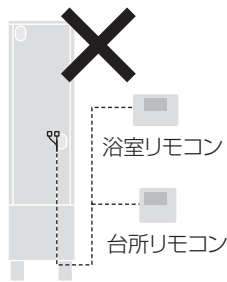
- リモコンコードは、長さ 30m 以内で使用してください。30m を超えると、機器の作動不良の原因になります。
- リモコンコードは途中で分岐して配線をしてください。リモコンコードをリモコン接続端子以降の途中で接続して、リモコンからリモコンへ配線しないでください。1つのリモコンに対し、1本のコードを使用してください。



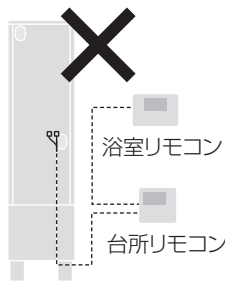
正しい配線



途中接続配線

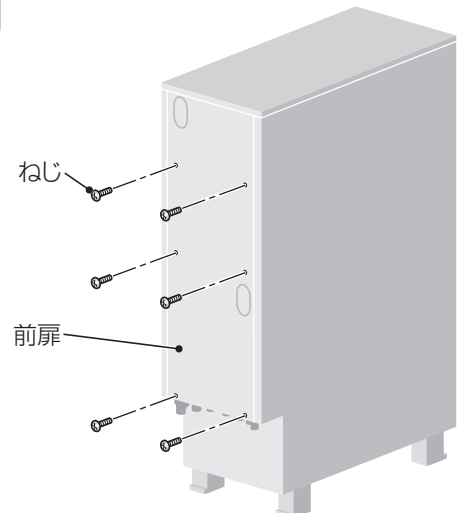


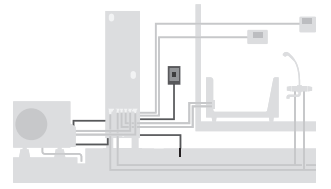
数珠つなぎ配線



## 6 貯湯ユニットの前扉を取り付ける。

- ① 上部を差し込んでから前扉を取り付けます。
  - ・ 前扉や外板の端面で手を切らないように注意してください。
- ② ねじ6カ所で固定します。





### 3. ヒートポンプユニットの電気工事

#### 👉 施工のポイント

- ヒートポンプ電源線を端子台へ差し込み後、ヒートポンプ電源線を1本ずつ引っぱり、端子台から抜けられないことを確認してください。

#### 1 ヒートポンプ電源線とアース線を接続する。

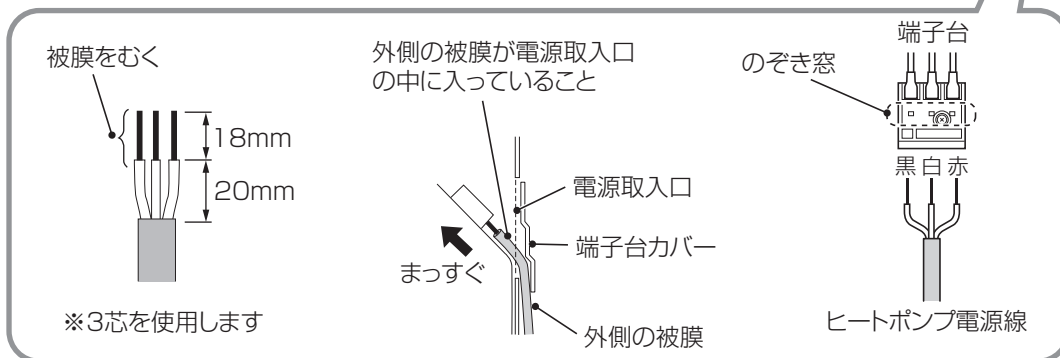
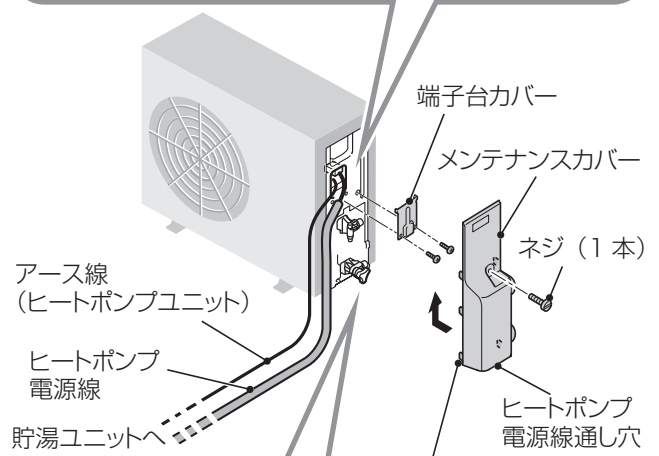
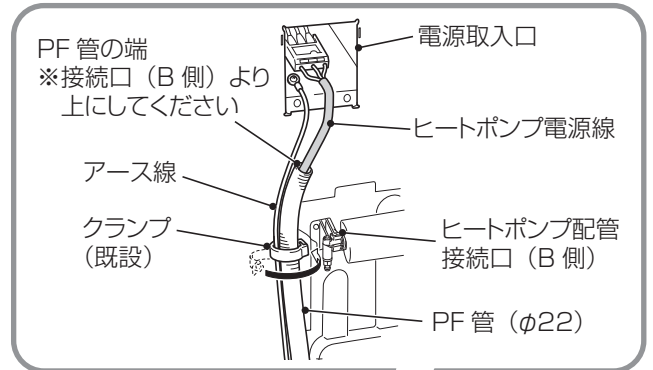
- ① 端子台カバーをはずします。
- ② ヒートポンプ電源線の被膜を図のようにむきます。
- ③ PF管(φ22)へ通した、ヒートポンプ電源線と端子台の色を合わせ、のぞき窓で確認しながら端子台のそれぞれの挿入口よりまっすぐ差し込みます。
  - ・ 差し込み後、ヒートポンプ電源線を1本ずつ引っぱり、ヒートポンプ端子台から抜けられないことを確認してください。
- ④ アース線をアース端子に接続します。

締付トルク：1.4±0.3N・m(14±3kgf・cm)

- ⑤ ヒートポンプ電源線(PF管)とアース線を端子台カバーで固定し、さらに既設のクランプで固定します。
  - ・ ヒートポンプ配管の接続口(B側)は90℃以上の高温になりますので、配線の際にヒートポンプ電源線およびアース線がヒートポンプ配管の接続口(B側)に触れないようにクランプで固定してください。
  - ・ 水抜きの際など、PF管内に水が入らないように、配線したPF管の端子側の端がヒートポンプ配管の接続口(B側)より上になるように固定してください。

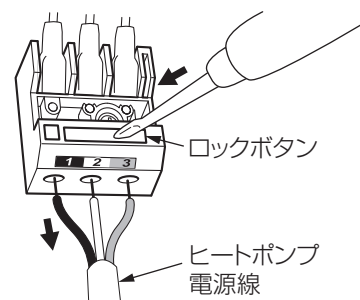
#### お願い

- ・ 必ず指定の電源線を使用し、色を合わせて接続してください。接続を間違えると基板が故障するおそれがあります。



#### ヒートポンプ電源線の取りはずし方法

- ドライバーなどでヒートポンプ端子台のロックボタンを押した状態でヒートポンプ電源線3本を一緒に引き抜きます。
- ※ヒートポンプ電源線を取りはずした後、ヒートポンプ端子台のロックボタンが元に戻っていることを確認してください。

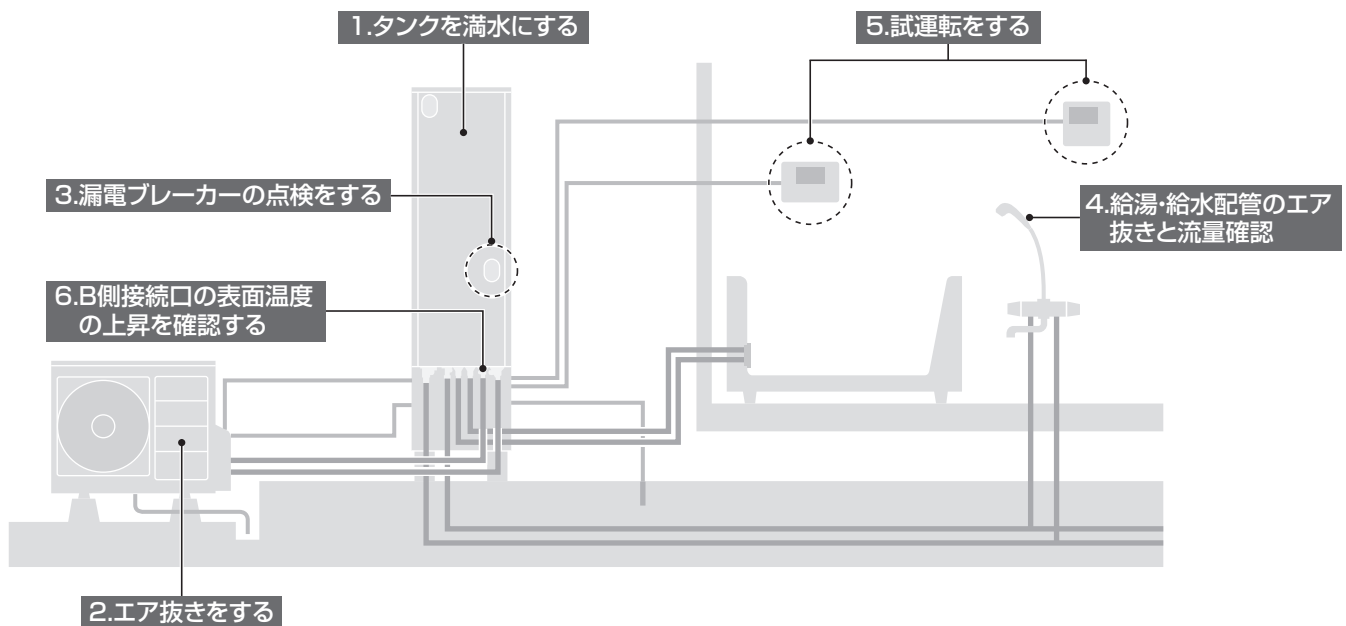


# 5

点検

## 試運転まえのお願い

- お客様立会いで試運転を実施し、初期設定項目の確認を行ってください。
- 試運転の途中、各配管に漏れがないことを確認してください。



### 👉 施工のポイント【重要】

- ヒートポンプ配管止水栓と給水専用止水栓の開栓を確認してください。
- 貯湯ユニットとヒートポンプユニットに給水してから試運転を行ってください。
- 給水後、各部ストレーナの点検・清掃を行ってください。
- 試運転時、貯湯ユニットのB側接続口の表面温度が上昇していることを確認してください。



## 1. タンクを満水にする

### 1 タンクに給水する。

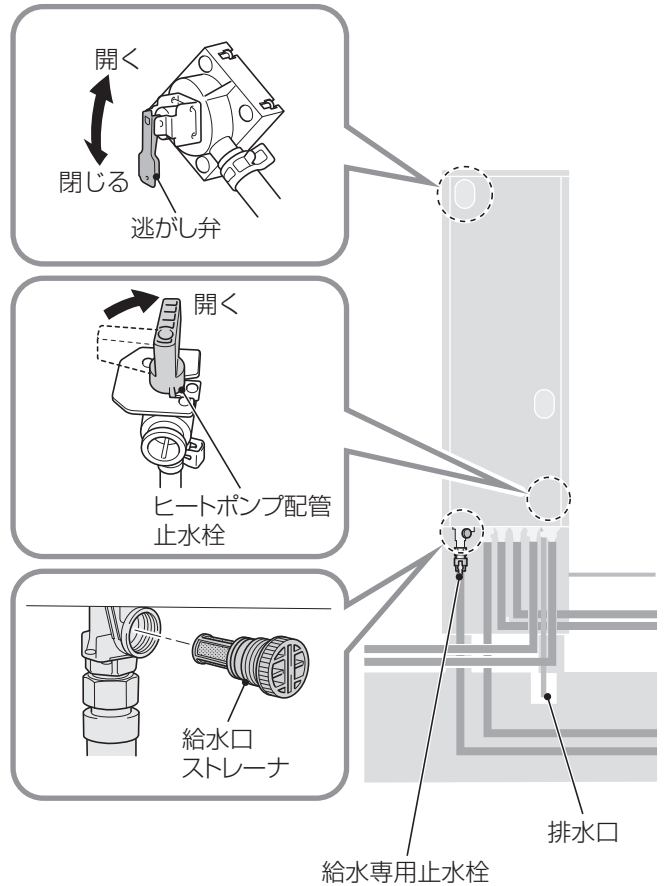
- ① 逃がし弁を開き、ヒートポンプ配管止水栓および給水専用止水栓を開きます。

### 2 数分間給水したら、給水口ストレーナのゴミつまり点検と清掃をする。

- ① 給水専用止水栓を閉じます。
- ② 給水口ストレーナをはずし、ゴミつまりを点検・清掃します。
  - ・ 部品に水がかからないように水を受けてください。
- ③ 給水口ストレーナを取り付けます。

### 3 タンクを満水にする。

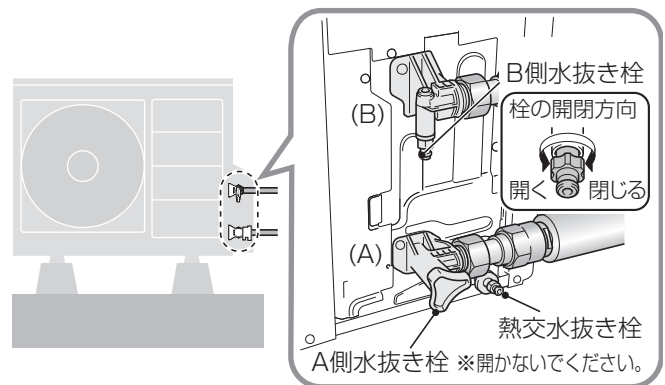
- ① 給水専用止水栓を開きます。
- ② 排水口から水が勢い良く出てきたら逃がし弁を閉じます。
  - ・ 満水までの目安は30分です。
- ③ 給水配管に水漏れがないことを確認します。



## 2. ヒートポンプユニットのエア抜きをする

### 1 ヒートポンプユニットに給水する。

- ① 熱交水抜き栓を開きます。
  - ・ 2分以上エアが十分抜けるまで行ってください。
- ② B側水抜き栓を開きます。
  - ※ A側水抜き栓は開かないでください。
- ③ エアが十分抜けたら、熱交・B側水抜き栓を閉じます。

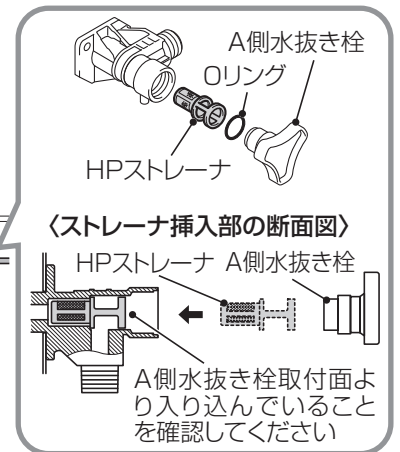
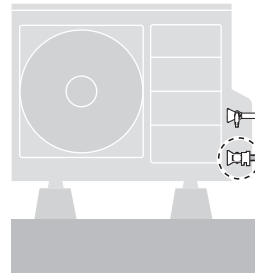


### お願い

・ 水抜き栓をはずした場合、これを取り付けるときにはゴミなどがかみ込まないように気をつけてください。

### 2 HPストレーナのゴミつまり点検と清掃をする。

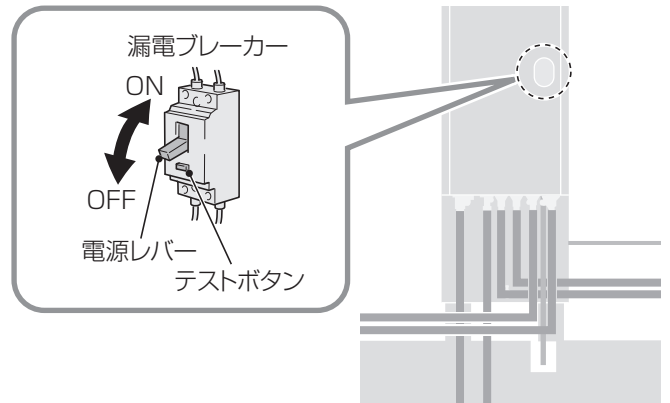
- ① 給水専用止水栓およびヒートポンプ配管止水栓を閉じます。
- ② 逃がし弁を開閉し、タンクの圧力を逃します。
- ③ HPストレーナをはずし、ゴミつまりを点検・清掃します。
- ④ HPストレーナを取り付けます。
- ⑤ 給水専用止水栓およびヒートポンプ配管止水栓を開きます。



### 3. 漏電ブレーカーの点検をする

#### 1 漏電ブレーカーの動作点検をする。

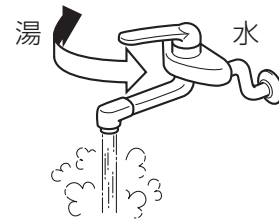
- ① AC200V電源ブレーカーおよび漏電ブレーカーを「ON」にします。
  - ・ 機器の動作確認のため、水（お湯）が少量排水されることがあります。
- ② 漏電ブレーカーのテストボタンを押し、レバーが「OFF」になること（正常動作）を確認します。
- ③ 確認が終わったら電源レバーを「ON」にします。



### 4. 給湯・給水配管のエア抜きと流量確認

#### 1 各湯水混合栓をお湯側・水側にして開く。

- ① エアが抜けて水（湯）が十分出てきたら止めます。



#### 2 各湯水混合栓をお湯側・水側から勢いよく水（湯）が出るか確認する。

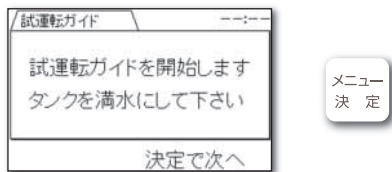
## 5. 試運転ガイドをする

- 電源を投入し、[メニュー決定] スイッチを押すと試運転ガイドが始まります。指示に従い試運転を完了させてください。試運転ガイド所要時間は約40分です。
- 試運転時はふろ湯量の設定を減らさないでください。

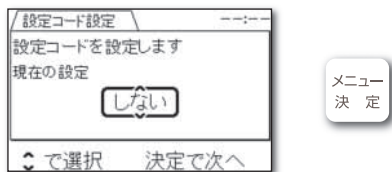


**1** おふろに残り水がないことを確認し、おふろの排水栓を閉じる。

**2** 試運転ガイドをスタートさせる。



**3** 設定コードは設定されているため「しない」を選ぶ。  
(設定コード：リモコンの設定値や学習値など表すコード)

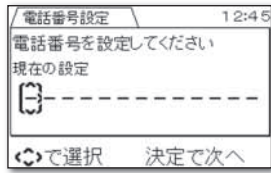


**4** 日時設定をする。

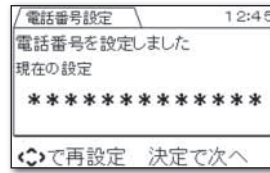


[▲][▼]で値を切り替え、  
[◀][▶]で年・月・日・時・分を切り替える。

## 5 電話番号設定と電力設定をする。



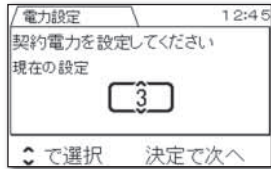
メニュー  
決定



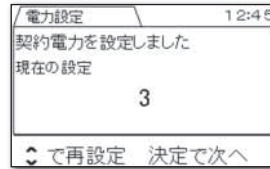
設定しました

メニュー  
決定

[▲][▼]で値を切り替え、  
[◀][▶]で桁を切り替える。



メニュー  
決定



設定しました

メニュー  
決定

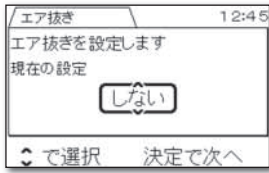
[▲][▼]で設定を切り替える。

### <設定番号と電力契約一覧>

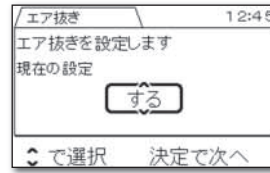
電力会社	電力契約メニュー	深夜時間	設定	電力会社	電力契約メニュー	深夜時間	設定	
北海道電力	ドリーム8	22:00～6:00	7	北陸電力	エルフナイト8	23:00～7:00	1	
	ドリーム8	23:00～7:00	1		エルフナイト10	22:00～8:00	2	
	ドリーム8	24:00～8:00	8		エルフナイト10プラス	22:00～8:00	2	
	東北電力	ドリーム8エコ	22:00～6:00	7	関西電力	時間帯別電灯	23:00～7:00	1
		ドリーム8エコ	23:00～7:00	6		はぴeタイム	23:00～7:00	3
		ドリーム8エコ	24:00～8:00	8		季節別電灯PS	23:00～7:00	1
		eタイム3	22:00～8:00	9	ファミリータイム	23:00～8:00	5	
東京電力	やりくりナイト8	23:00～7:00	1	中国電力	エコノミーナイト	23:00～8:00	5	
	やりくりナイト10	22:00～8:00	2		電灯ピークシフトプラン	23:00～8:00	5	
	やりくりナイトS	22:00～8:00	2	四国電力	得トクナイト	23:00～7:00	1	
	ピークオフ季節別時間帯別電灯	23:00～7:00	1		スマートeプラン	23:00～7:00	4	
中部電力	おトクナイト8	23:00～7:00	1		電化deナイト	23:00～7:00	1	
	おトクナイト10	22:00～8:00	2		ピークオフ型時間帯別電灯	23:00～7:00	1	
	電化上手	23:00～7:00	3	九州電力	時間帯別電灯	22:00～8:00	2	
	ピークシフトプラン	23:00～7:00	1		季節別電灯	22:00～8:00	2	
沖縄電力	タイムプラン	23:00～7:00	1		ピークシフト電灯	22:00～8:00	2	
	Eライフプラン	23:00～7:00	4	時間帯別電灯	23:00～7:00	1		
	ピークシフト電灯	23:00～7:00	1	Eeらいふ	23:00～7:00	3		

2015年5月時点

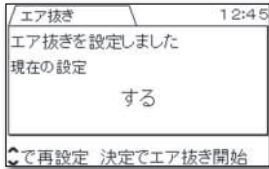
## 6 エア抜き運転をする。



[▲]を押し、「する」を選ぶ。

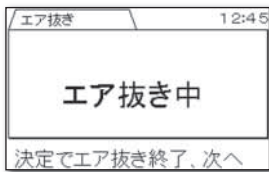


メニュー決定



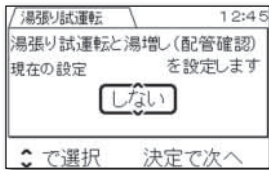
設定しました

メニュー決定

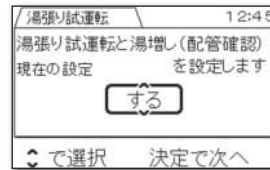


- エア抜き作業の所用時間は約 10 分です。
- エア抜き作業が終わるまでは、スイッチ操作をしないでください。  
途中で[決定]スイッチを押すとエア抜き運転が十分に行われません。
- エア抜きが完了すると、ヒートポンプユニットが運転を開始します。

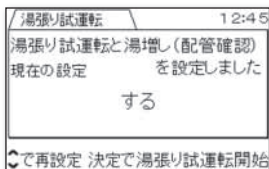
## 7 湯張り試運転と湯増し（配管確認）をする。



[▲]を押し、「する」を選ぶ。

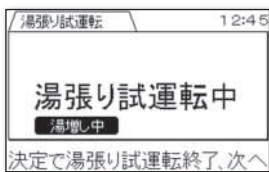


メニュー決定



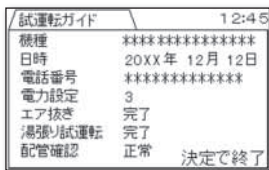
設定しました

メニュー決定



- 湯張り試運転の所用時間は約 20 分です。
- 試運転が終わるまでは、スイッチ操作をしないでください。  
途中で[決定]スイッチを押すと試運転が正常に行われません。

## 8 試運転完了。

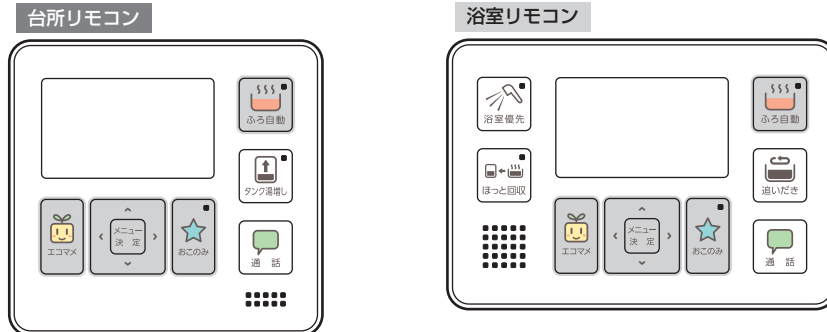


メニュー決定

通常表示

## 完了しなかった時や再度試運転ガイドを行う場合

- 台所リモコンまたは浴室リモコンから「特別モード」を起動させ、「試運転ガイド」をスタートさせてください。スタート後は41 ページの手順3から作業をしてください。



### 1 特別モードを起動し、試運転ガイドをスタートさせる。

ふる自動 エコマメ おこのみ を同時に5秒以上長押しし、特別モードを起動する。

特別モードを設定しました  
特別モードを開始します

3秒後

特別1/3  
電力設定 過去エラー エア抜き  
水抜き 次へ 湯冷し 試運転  
メンテナンス 戻る 部品確認

メニュー決定

特別2/3  
エラーリセット 過去リセット 水位リセット  
オールクリア 次へ 自動補水 なし  
入浴検知 戻る HP交換

メニュー決定

特別3/3  
試運転ガイド  
特殊設定 終了 設定コード  
戻る

メニュー決定

試運転ガイドを設定します  
現在の設定 しない  
で選択 決定で設定

メニュー決定




試運転ガイドを設定します  
現在の設定 する  
で選択 決定で設定

メニュー決定

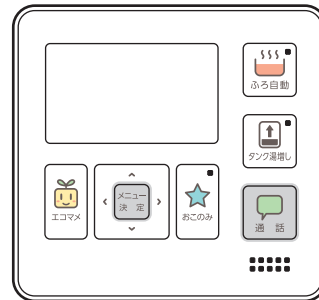
試運転ガイド  
試運転ガイドを開始します  
タンクを満水にしてください  
決定で次へ

## 6. リモコンの通話機能を確認する

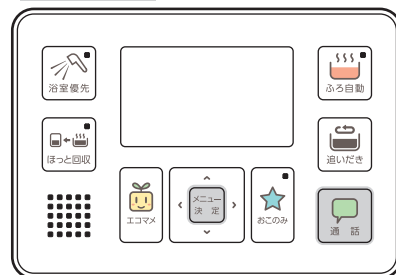
### 1 台所リモコンと浴室リモコンの通話機能を確認する。

- ①  を押して、通話を開始します。
- ②  を押して、送話と受話を切り替えます。
- ③  を押して、通話を終了します。

台所リモコン









浴室リモコン



## 1. 排水のしかた

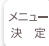





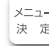


●据付完了後からお客様へ引き渡すまでの期間が長い場合や冬期で凍結のおそれのある場合は、貯湯ユニット内およびヒートポンプユニット内の水を必ず排水してください。

### 1 ヒートポンプユニットの運転を止める。

- ①  を押して  を押します。
- ②  で「湯増し休止」を選び、  を押します。
- ③  で「入」を選び、  を押します。



### 2 貯湯ユニットを水抜きモードにする。

- ①  を押します。
- ②  で「次へ」を選び、  を押します。
- ③  で「諸設定1」を選び、  を押します。
- ④  で「水抜き」を選び、  を押します。
- ⑤  で「する」を選び、  を押します。  
 ・「水抜きモード中」が表示されます。

### 3 貯湯ユニット内のお湯を水にする。

- ① 湯水混合栓を開き、お湯を出して貯湯ユニット内を水の状態にします。
- ② お湯が出なくなったら、湯水混合栓を閉じます。

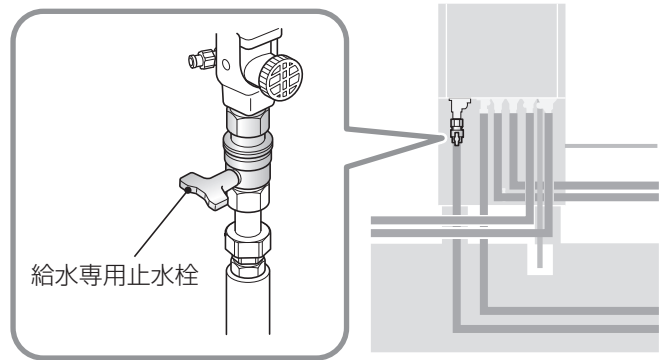


### 4 浴槽の排水栓を抜く。



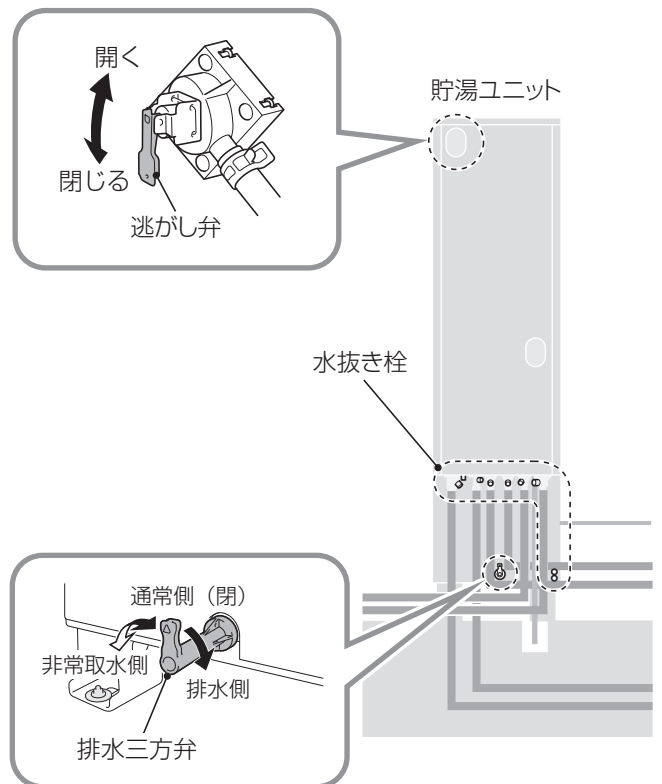
## 5 貯湯ユニットへの給水を止める。

- ① 給水専用止水栓を閉じます。



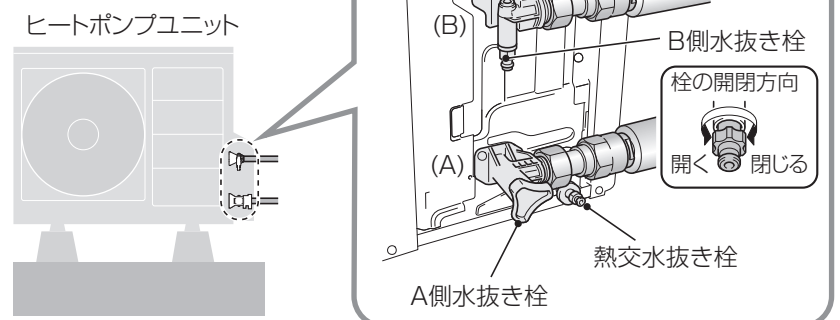
## 6 機器内部の水を排水する。

- ① 漏電ブレーカーの電源レバーを「OFF」にします。
- ② 貯湯ユニットの逃がし弁を開きます。
- ③ 排水三方弁を排水側（右）に回して排水します。
  - ・排水が終わるまでに50～60分かかります。
- ④ ヒートポンプユニットの熱交換水抜き栓を開き、次にA側およびB側の水抜き栓（2カ所）を開きます。（開放のままにする）
  - ・ヒートポンプユニットの排水は約20分で終了します。
- ⑤ 貯湯ユニットの水抜き栓（9カ所）を開き、排水三方弁を非常取水側（左）に回して排水します。
  - ※ 配管の途中に水抜き栓が設けられている場合は同様に開いてください。



## 7 排水栓および逃がし弁を閉じる。

- ① 排水が終了したら、すべての水抜き栓を閉じて、排水三方弁を通常側（閉）に戻します。
- ② 逃がし弁を閉じます。



# 5

## 点検

# お客様への説明

取扱説明書を使用して、正しい使い方をお客様に説明してください。特に以下については十分説明してください。

- 「安全上のご注意」の項目は、安全に関する重要な注意事項を記載していますので必ず守るようご説明ください。
- 家屋側のAC200V電源ブレーカーの取付位置と操作方法を説明してください。
- 給水専用止水栓の取付位置と開閉つまみの操作方法を説明してください。
- 非常用取水栓の使い方を説明してください。
- 設定項目を、お客様と相談し適切に設定してください。（運転モード、ふろ温度、ふろ湯量、給湯温度など）特に、お買い上げ時の運転モードの設定は、省エネモードの「おまかせ省エネ」になっていますので、取扱説明書の「お湯の沸き上げかたを選ぶ」の内容を説明してください。
- 「お手入れと点検」の項目については、機器で具体的に説明してください。なお、本機器は給水用具（逆流防止装置）を内蔵しております。機器を安全・快適にお使いいただくために、（社）日本水道協会発行の給水用具の維持管理指針に示されている定期点検（有料）の実施をおすすめします。時期は4～6年に1回程度をおすすめします。
- 「凍結のおそれがあるとき」の項目について、機器で具体的に説明してください。
- リフォームなどで浴槽を交換された場合は、湯張り試運転を再度行う必要がありますので、お買い上げの販売店へ連絡くださるよう説明してください。

### お客様立ち会いのもと確認する項目

● 据付工事完了後、下記にあげた項目をお客様と確認してください。

- 貯湯ユニットの基礎寸法（独立基礎）は守られていますか。
- 貯湯ユニットの脚部がアンカーボルトで固定されていますか。また、指定のアンカーボルトが使用されていますか。（M12埋込み深さ50mmのアンカーボルト、2階以上はM16埋込み深さ85mmの接着系アンカーボルトを使用）
- 貯湯ユニットは丸ワッシャー（φ43mm×t4.5mm）を使用して基礎に固定されていますか。（2階以上に設置する場合は角ワッシャー 52mm×52mm×t4.5mmです）
- 基礎端面からアンカーボルト中心まで85mm以上確保されていますか。（独立基礎に据え付けている場合は、本工事説明書の記載に従って据え付けてください）
- 貯湯ユニットの前脚は前方の長穴を使用して、後脚は後方の長穴を使用して基礎に固定されていますか。

#### 据付工事店様記入

据付工事店名		電話番号	
担当者名		日付	

● 各工事完了後、下記にあげた項目をチェックし、不具合がないか確認してください。

#### ■ 据付環境

- 水道水を使用していますか。（温泉水・井戸水は使用不可）
- ヒートポンプユニットを屋内に設置していませんか。
- 寝室や近所の迷惑になる場所、冷風が直接動植物に当たる場所にヒートポンプユニットを据え付けていませんか。
- 各ユニットを可燃性ガスや引火物の近くに設置していませんか。
- 一般地向け機種を寒冷地に据え付けていませんか。

#### 据付工事店様記入

据付工事店名		電話番号	
担当者名		日付	

#### ■ 据付状態

- ヒートポンプユニットの据付制約（特に背面および左側面の100mm以上）は守られていますか。
- 各ユニットのメンテナンススペースは確保されていますか。
- 積雪地域にヒートポンプユニットを据え付ける場合は架台や防雪屋根などの対策をしていますか。

#### 据付工事店様記入

据付工事店名		電話番号	
担当者名		日付	

## ■配管工事

- 給水配管に専用の止水栓が取り付けられていますか。
- ヒートポンプ配管は95℃耐熱以上、内径10mmですか。また、A・B側の接続位置は合っていますか。
- 配管はペアチューブでなく独立した配管となっていますか。
- 貯湯ユニットの排水ホップ、トラップおよび排水管は90℃耐熱以上の材料を使用していますか。
- ふろ循環口は指定品を使用していますか。また、取付位置は中心で浴槽底部から100～150mmですか。
- ふろ配管はふろ循環口よりも低く配管されていますか。
- 配管に埋設部がある場合は埋設部にも保温材がありますか。
- 耐熱性樹脂管の管部が直射日光にさらされませんか。
- 各配管につぶれや折れ曲がりはありませんか。

## 据付工事店様記入

据付工事店名		電話番号	
担当者名		日付	

## ■電気工事

- 電源は単相AC200Vですか。
- 電源ブレーカーは付いていますか。また、電流容量は20Aですか。
- 電源線は3.5mm<sup>2</sup>キャブタイヤケーブルまたはφ2.0VV線、ヒートポンプ電源線はφ2.0（3芯）VVF線ですか。
- 電源端子の締付け、挿入、かしめ部分は電線を引張って固定が確実なことを確認しましたか。
- 貯湯ユニットおよびヒートポンプユニットのアース工事はD種接地工事となっていますか。
- リモコンコードはY字分岐等せず1つのリモコンに対し、1本のリモコンコードを使用していますか。
- 貯湯ユニット内の凍結防止ヒーターとリモコンコードは100mm以上離れていますか。

## 据付工事店様記入

据付工事店名		電話番号	
担当者名		日付	

## ■完成検査・引渡し

- 貯湯ユニットを満水にしてヒートポンプユニットのエア抜きをしましたか。
- 各配管からの水漏れはないですか。
- ヒートポンプユニットの沸き上げ、湯張り試運転は正常に行われましたか。  
(貯湯ユニット側のB配管接続部が熱くなりましたか。＜火傷に注意＞)
- 各水栓のエア抜き（水／湯側）はしましたか。湯は十分出ましたか。
- 給水接続口およびヒートポンプユニットのストレーナの清掃をしましたか。
- 台所リモコンと浴室リモコンのインターホン機能は確認しましたか。
- 運転中にビビリ音の発生はありませんか。
- 電源は原則「入」のままにしてください。お客様の使用開始が遅いなどの理由で電源を切る場合は「排水のしかた」(→46 ページ)の項目を参照し水抜きを実施してください。
- お客様への取り扱い説明、リモコンの各種設定を実施しましたか。

## 据付工事店様記入

据付工事店名		電話番号	
担当者名		日付	

## 1. 貯湯ユニット関係

エラーコード	異常内容		検出タイミング	主な原因	HP運転	給湯	ふる湯張り	備考
	名称	状況						
E01	缶体サーミスタ1異常	断線・ショート	常時	・サーミスタ、配線	○	○	○	・代替値運転
E02	缶体サーミスタ2異常	断線・ショート	常時	・サーミスタ、配線	○	○	○	・代替値運転
E03	缶体サーミスタ3異常	断線・ショート	常時	・サーミスタ、配線	○	○	○	・代替値運転
E04	缶体サーミスタ4異常	断線・ショート	常時	・サーミスタ、配線	○	○	○	・代替値運転
E05	缶体サーミスタ5異常	断線・ショート	常時	・サーミスタ、配線	○	○	○	・代替値運転
E06	缶体サーミスタ6異常	断線・ショート	常時	・サーミスタ、配線	○	○	○	・代替値運転
E07	缶体サーミスタ7異常	断線・ショート	常時	・サーミスタ、配線	○	○	○	・代替値運転
E09	追いだき1次サーミスタ (Th1o) 異常	断線・ショート	常時	・サーミスタ、配線	○	○	○	・代替値運転
E10	給湯サーミスタ (Ths) 異常	断線・ショート	常時	・サーミスタ、配線	○	×	○	・給湯温調を水100%固定 ・優先スイッチ受付禁止 ・給湯温度変更禁止
E11	追いだきサーミスタ (Tho) 異常	断線・ショート	常時	・サーミスタ、配線	○	○	×	・ふる関連停止
E12	給湯高温異常	60秒以上、給湯が異常高温	出湯時	・給湯ミキシング弁 ・給湯サーミスタ	×	×	×	・給湯温調を水100%固定 ・給湯温度設定固定 ・ふる関連 / HP運転停止 (やけど警告あり)
E14	ホッパー異常	4分以上、正常作動せず	常時	・ホッパー、配線 ・断水	○	○	×	・ふる関連停止 (ふる関連再操作可)
E15	ふる循環サーミスタ (Tbc) 異常	断線・ショート	常時	・サーミスタ、配線	○	○	×	・ふる関連停止
E16	湯張り高温異常	30秒以上、湯張り異常高温	ふる運転時	・ふるミキシング弁 ・ふる循環サーミスタ ・ふる配管つまり	○	○	×	・ふる関連停止
E17	凍結防止ヒーター異常	ヒーターリレー溶着・断線	常時	・ヒーター、配線	○	○	○	・ヒーター停止
E19	凍結予防サーミスタ異常	断線・ショート	常時	・サーミスタ、配線	○	○	○	・運転継続
E20	水位センサ異常	水位検知データ異常	ふる運転時	・水位センサ ・ふる配管のエアかみ込み ・ふる配管つまり	○	○	○	・自動たし湯せず (リモコン非表示)
E22	フロースイッチ短絡	短絡または作動せず	ふる運転時	・フロースイッチ (ホッパー) ・配線	○	○	×	・ふる関連停止
E23	フロースイッチ断線	断線または作動せず	ふる運転時	・フロースイッチ (ホッパー) ・配線	○	○	×	・ふる関連停止 (リモコン非表示)
E24	給湯ミキシング弁異常	基準点に復帰しない	復帰時	・給湯ミキシング弁 ・配線	○	○	○	・ (リモコン非表示)
E25	ふるミキシング弁異常	基準点に復帰しない	復帰時	・ふるミキシング弁 ・配線	○	○	×	・ふる関連停止
E27	HP ECUとの通信異常	2分間通信できず	常時	・HP電源線	×	○	○	・待機状態 (自動復帰)
E29 ※1	浴室リモコンとの通信異常	4分30秒間通信できず	常時 ※1	・浴室リモコン ・リモコンコード	○	○	○	・待機状態 (自動復帰)
E30	台所リモコンとの通信異常	4分30秒間通信できず	常時	・台所リモコン ・リモコンコード	○	○	○	・ふる予約解除 (自動復帰)
E31	沸き上げ温度 低温異常	2時間以上、HP運転しても貯湯温度が上がらず	HP運転時	・HP配管つまり ・HP配管誤接続 ・缶体サーミスタ1 ・配線	×	○	○	・HP運転停止
E35	貯湯ECU異常	AD変換異常	電源ON時	・貯湯ECU (プリント基板)	×	×	×	・作動停止
E36	沸き上げ温度 高温異常	5秒以上、沸き上げ温度が異常高温	常時	・缶体サーミスタ1 ・配線 ・冷凍サイクル	×	○	○	・HP運転停止 (リトライ実施)
E38	沸き上げ三方弁異常	基準点に復帰しない	作動時	・沸き上げ三方弁 ・配線	○	○	○	・ほっと回収禁止
E39	追いだき1次ポンプ異常	実回転数が100rpm未満を30秒間連続検出	作動時	・追いだき1次ポンプ	○	○	○	・追いだき禁止 ・ほっと回収禁止
E40	追いだき温度 高温異常	2分以上、異常高温	常時	・追いだき2次サーミスタ	○	○	×	・ふる関連停止 (リトライ実施)
E41	追いだき温度 低温異常	5分以上、追いだき温度が上がらず	追いだき時	・ふる配管のエアかみ込み ・ふる循環サーミスタ ・追いだき2次サーミスタ	○	○	×	・ふる関連停止
E43	中温水サーミスタ (Tmid) 異常	断線・ショート	常時	・サーミスタ、配線	○	○	○	・代替値運転
E44	中温水ミキシング弁異常	基準点に復帰しない	作動時	・中温水ミキシング弁 ・配線	○	○	○	・表示のみ
E45	機種不適合	ユニットの組み合わせ不適合	電源ON時	・HP機種誤選定	○	○	○	・表示のみ
E46	機種不適合	ユニットの組み合わせ不適合	電源ON時	・各ユニット機種誤選定	○	○	○	・表示のみ
E47	機種不適合	ユニットの組み合わせ不適合	電源ON時	・各ユニット機種誤選定	○	○	○	・表示のみ
E48	通信仕様不適合	ユニットの組み合わせ不適合	電源ON時	・各ユニット機種誤選定	×	○	○	・HP運転停止
E52	ふるポンプ異常	ふるポンプ作動せず	ふるポンプ作動時	・ふるポンプ	○	○	×	・ふる関連停止

※1 運転モードを「おまかせ省エネ」に設定している場合は、エラー検出せず。  
HP：ヒートポンプの略

○：故障時でも作動可  
×：故障時作動停止

## 2. ヒートポンプユニット関係

エラーコード	異常内容	検出タイミング	主な原因	HP運転	給湯・ふる動作	備考
H01	冷媒ガス不足	HP運転時	・冷媒ガス不足	○	○	・リモコン非表示
H03	高圧異常	HP運転時	・水循環不良	×	○	・作動停止
H04	冷媒出口サーミスタ異常	常時	・サーミスタ、配線	○	○	・代替値にて運転継続
H05	給水サーミスタ異常	常時	・サーミスタ、配線	×	○	・作動停止
H06	沸上げサーミスタ異常	常時	・サーミスタ、配線	×	○	・作動停止
H07	フロストサーミスタ異常	常時	・サーミスタ、配線	△	○	・代替値にて運転継続 ※1
H08	エバ入口サーミスタ異常	常時	・サーミスタ、配線	△	○	・代替値にて運転継続 ※1
H09	外気温サーミスタ異常	常時	・サーミスタ、配線	○	○	・代替値にて運転継続 ※2
H11	吐出温サーミスタ異常	常時	・サーミスタ、配線	×	○	・作動停止
H12	エバ入口サーミスタ2異常	常時	・サーミスタ、配線	△	○	・代替値にて運転継続 ※1
H15	ファンモータ異常	ファンモータ作動時	・ファンモータ ・インバータ (ヒューズ)	×	○	・作動停止
H16	給水ポンプ異常	給水ポンプ作動時	・給水ポンプ ・インバータ (ヒューズ) ・ヒートポンプ配管止水栓 ・水回路エアかみ込み ・水回路もれ ・電源電圧	×	○	・作動停止
H19	冷媒吐出温度異常	HP運転時	・冷凍サイクル	×	○	・作動停止
H23 ~ H26	コンプレッサ制御系異常	HP運転時	・インバータ	×	○	・作動停止
H27	異種電源接続異常	HP運転時	・電源電圧	×	○	・作動停止
H28・H29	コンプレッサ制御系異常	HP運転時	・コンプレッサ ・インバータ	×	○	・作動停止
H31	圧力センサ異常	常時	・圧力センサ、配線	×	○	・作動停止

自己診断コード	異常内容	検出タイミング	主な原因	HP運転	給湯・ふる動作	備考
103	高圧異常検出	HP運転時	・水循環不良 ・圧力センサ	△	○	・リトライ動作継続
117	沸上げ温度高温検出	HP運転時	・水循環不良 ・水回路エアかみ込み	△	○	・リトライ動作継続
120	沸上げ温度高温検出	HP運転時	・水循環不良	△	○	・リトライ動作継続
121	沸上げ温度低温検出	HP運転時	・水循環不良 ・水回路もれ ・冷凍サイクル異常	△	○	・リトライ動作継続

※1 外気温15℃未満のとき、HP運転停止。凍結防止制御のみ作動可。  
 ※2 平均給水温度から外気温を推定し、代替値にて運転継続。  
 ただし、フロストサーミスタ異常時、HP運転停止。

○：故障時沸き上げ作動可  
 ×：沸き上げ不可  
 △：条件により沸き上げ作動可

○：故障時でも作動可

・異常によりHP運転停止した場合でも、凍結防止制御を実施。  
 ・「自己診断コード」は、最初の沸き上げ開始後4時間以内に異常を検出した場合に表示されます。  
 HP：ヒートポンプの略

### 3. エラー表示をしたときのリセット方法

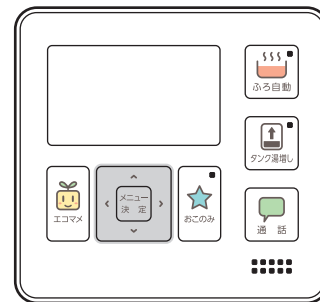
① を押す。

② で「次へ」を選び、 を押す。

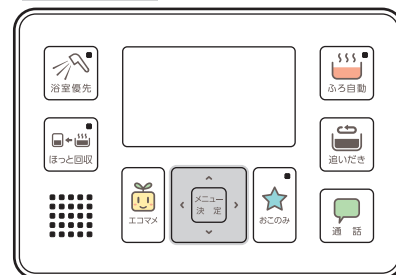
③ 台所リモコンの場合、 で「諸設定1」を選び、 を押す。

浴室リモコンの場合、 で「諸設定」を選び、 を押す。

台所リモコン



浴室リモコン



④ で「エラーリセット」を選び、 を押す。

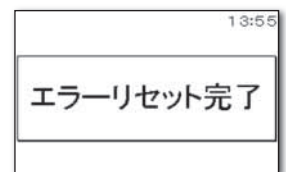
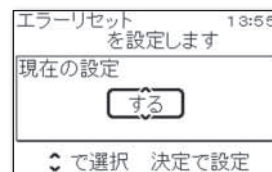
<台所リモコンの表示>



<浴室リモコンの表示>



⑤ で「する」を選び、 を押す。



# 株式会社デンソー

〒448-8661 愛知県刈谷市昭和町1丁目1番地

148479-0200[2015.08]