

製品仕様

【適用範囲】

本仕様書は一般地向け自然冷媒CO2家庭用ヒートポンプ給湯機システムに適用する。

【使用条件】

使用可能な組合せ	本仕様書記載の貯湯ユニット、ヒートポンプユニット、リモコンの組合せのみ	
用途	一般家庭用	
適用地域 ※1	平成25年改正省エネ基準:4~8地域	
設置場所	貯湯ユニット	屋外
	ヒートポンプユニット	屋外
	台所・増設リモコン	屋内（被水なきこと）
浴室リモコン	屋内 (被水する場合はコーキング実施のこと)	
使用電源	単相200V 50Hz/60Hz	
使用温度範囲	-10~50°C	
性能保障温度範囲	-5~43°C	
倉庫保存温度範囲	-25~60°C	
作動保証湿度範囲	MAX95%RH	
使用水道	一般上水道（井戸水、温泉水の使用禁止）	

【システム】

システム形式	DN371GHBS	
タイプ	フルオート（一般地）	
適用電力制度 ※2	季節別時間帯別電灯型／ 時間帯別電灯型（通電制御型）	
最大電流	17A	
年間給湯保温効率 (JIS) ※3	風呂熱回収あり	3.4
	風呂熱回収なし	3.3
寒冷地年間給湯保温効率 (JIS) ※3	風呂熱回収あり	—
	風呂熱回収なし	—
沸上げ温度範囲 ※4	約65~90°C	
夜間消費電力量比率 ※5	80%	
給水器具認証番号	W067-20020-178	

- ※1 最低気温が使用温度範囲を下回る地域には設置しないでください。
 ※2 季節別時間帯別の対応電力制度は、電力会社により異なります。
 ※3 年間給湯保温効率 (JIS) は日本工業規格 JIS C9220 に基づき算出。
 <年間給湯保温効率算出時の条件>
 運転モード：おまかせ省エネ
 着霜期高温沸上げ温度90°C 寒冷地冬期高温沸上げ温度90°C
 冬期給湯モード沸上げ温度65°C 着霜期給湯モード沸上げ温度65°C

<仕様表 別表 (JIS C 9220:2011) に基づく表示 >

年間給湯保温効率 (JIS)	3.3
区分名	17
寒冷地年間給湯保温効率 (JIS)	—
区分名	—

【貯湯ユニット】

貯湯ユニット形式	DN371GHB	
タンク容量	370L (1缶)	
水側最高使用圧力 ※10	320kPa (減圧弁設定圧力:280kPa)	
外形寸法 (高さ×幅×奥行)	1,825mm×635mm×730mm	
質量 (製品質量/満水時質量)	約71kg/約441kg	
消費電力	追焚きポンプ	30W
	ふろポンプ	65W
	凍結防止ヒータ	—
	制御用	5W (リモコン消灯時3W)
外装	プレコート鋼板、色:アイボリー	

【ヒートポンプユニット】

ヒートポンプユニット形式	DNHP45ES	
外形寸法 (高さ×幅×奥行)	650mm×820mm (カバー部+80mm)×300mm	
質量	48kg	
中間期標準加熱能力/消費電力 ※6	4.5kW/0.970kW	
冬期高温加熱能力/消費電力 ※7	4.5kW/1.500kW	
中間期標準運転電流	6.0A	
寒冷地冬期高温加熱能力 ※8	—	
運転音 (音響パワーレベル) (中間期 ※6/冬期 ※7) ※9	51dB/56dB	
設計圧力 高圧/低圧	14.0MPa/8.5MPa	
冷媒の種類/充填量	CO2/0.675kg	
外装	SGCC、塗装色:DIC G258	

【リモコン】

台所	リモコン形式	DNRN-FKG
	外形寸法 (高さ×幅×奥行)	137mm×145mm×26mm
	質量	0.46kg
浴室	リモコン形式	DNRN-FBG
	外形寸法 (高さ×幅×奥行)	125mm×181mm×26mm
	質量	0.33kg
増設 (別売)	リモコン形式	DNRN-AG
	外形寸法 (高さ×幅×奥行)	137mm×145mm×26mm
	質量	0.46kg
定格電圧	12V	
表示部	バックライト付きフルドット液晶	

【主要機能】

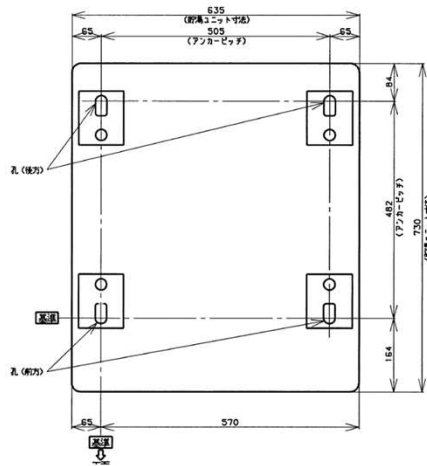
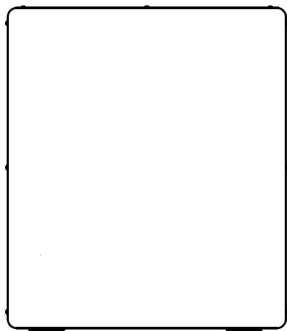
沸き上げ機能	運転モード (おまかせ省エネ・おまかせ・満タン・お湯使いきり)	●
	タンク湯増し・湯増し休止・休止設定	●
ふろ機能	ふろ自動 (自動湯はり [100~400L]・自動保温・自動たし湯)	●
	追いだき・たし湯・さし水・高温さし湯	●
	ほっと回収	●
	ぐるぐるバブル配管洗浄 (手動・自動)	●
	3階湯はり	—
	シスバス排水栓連携 ※11	●
	ぬるめ入浴、快適温流、クイック温調	●
便利機能	追いだき予約、おふろ洗浄	—
リモコン機能	エコマメコンテンツ	●
	チャイルドロック	●
	おこのみスイッチ (機能割り当て、履歴機能)	●
	エネルギーモニタ	●
	シンプル画面	●
凍結防止機能	ふろ配管凍結防止運転	●
	ヒートポンプ配管凍結防止運転	●
その他	外でも給湯・湯水切替え機能	—
	ECHONET Lite 通信規格対応	●
	非常用取水栓 (貯湯ユニット)	●
	湯水混合弁 (給湯用、ふろ用独立制御)	●

- ※4 ヒートポンプで沸上げる温度です。貯湯タンク内の湯温は配管放熱などにより低くなります。
 ※5 JIS C9220 に基づく冬期給湯モード性能試験時の数値。
 ※6 中間期標準：外気温 (乾球温度/湿球温度) 16°C/12°C 水温 17°C 沸上げ温度 65°C。沸上げ終了直前では加熱能力が低下する場合があります。
 ※7 冬期高温：外気温 (乾球温度/湿球温度) 7°C/6°C 水温 9°C 沸上げ温度 90°C。低外気温時は加熱能力が低下する場合があります。沸上げ終了直前では加熱能力が低下する場合があります。
 ※8 寒冷地冬期高温：外気温 (乾球温度/湿球温度) -7°C/-8°C 水温 5°C 沸上げ温度 90°C。低外気温時は加熱能力が低下する場合があります。沸上げ終了直前では加熱能力が低下する場合があります。
 ※9 JIS C9220 に基づき、無響室で測定した数値。
 ※10 給水圧力は 300kPa 以上で使用してください。
 ※11 指定のシスバスを使用している場合のみの機能となります。

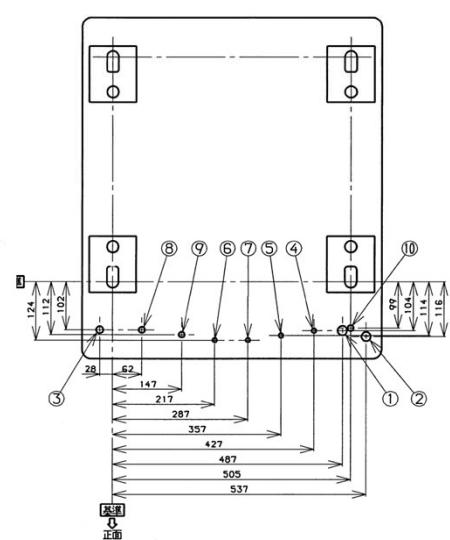
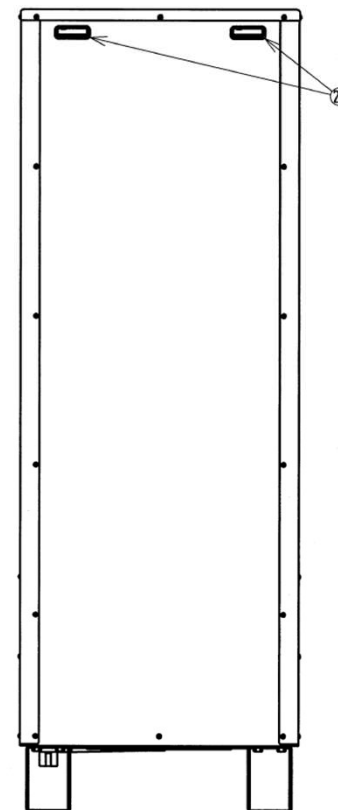
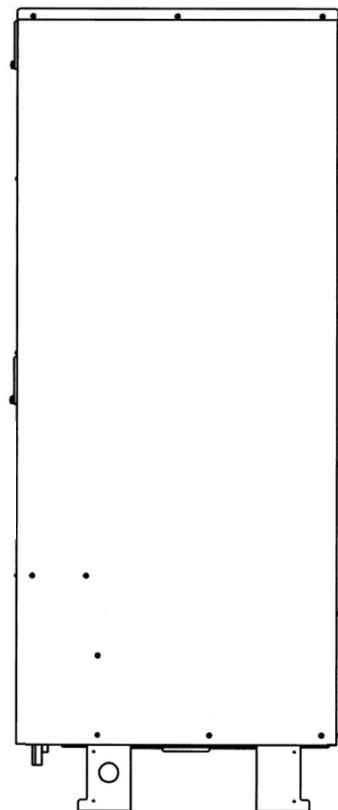
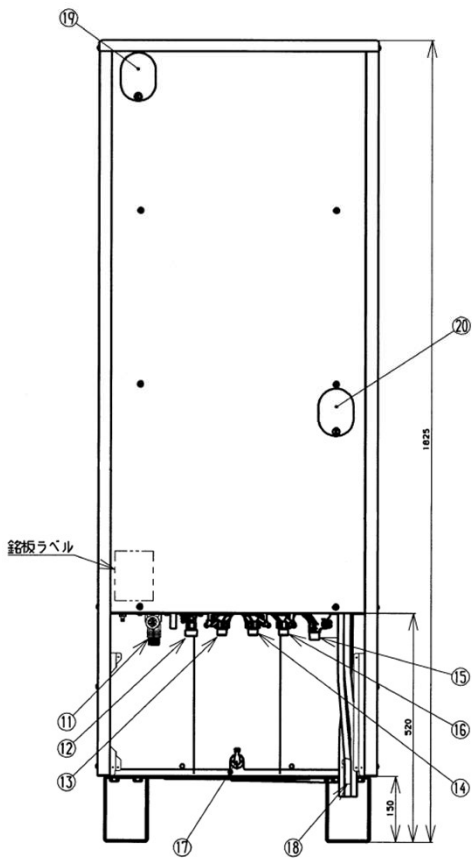
DO NOT SCALE

形式	DN371GHBS	仕様書No.
名称	1缶370Lフルオートシステム	
株式会社デンソー		1/8

貯湯ユニット外形寸法図



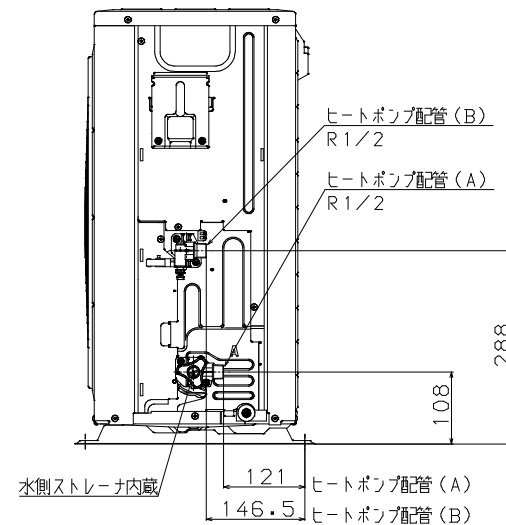
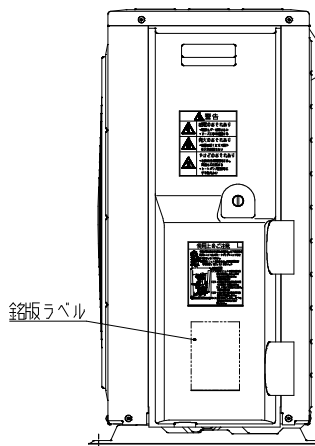
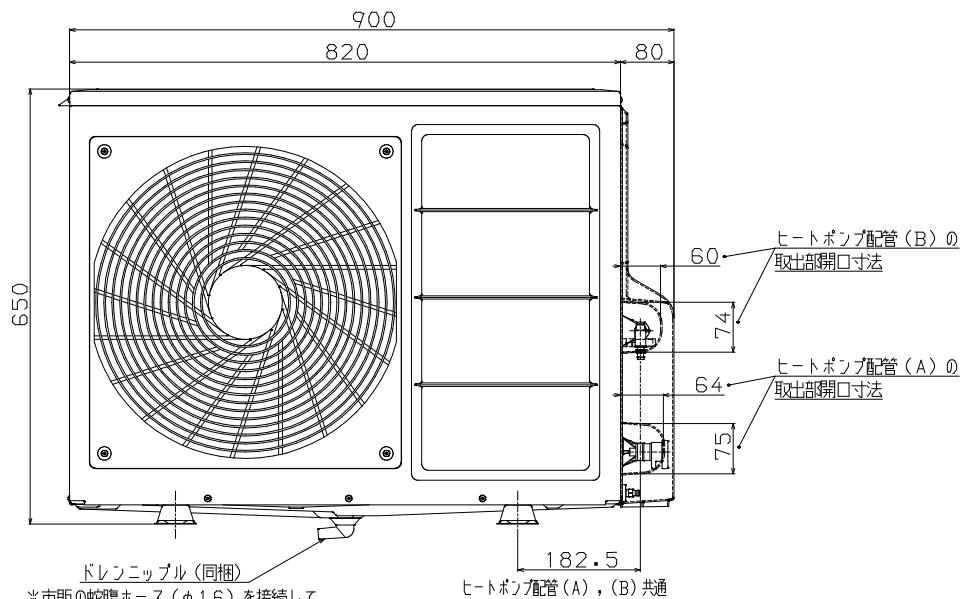
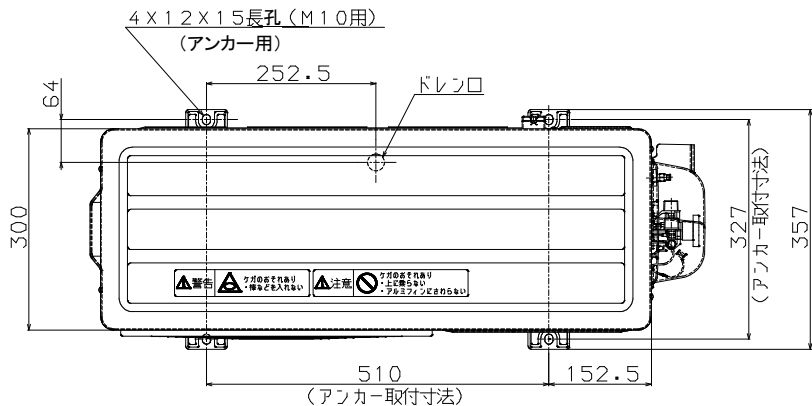
番号	名称	仕様
①	ヒートポンプ電源線取入口	φ30.5
②	200V電源取入口	φ30.5
③	リモコンコード取入口	Φ23
④	ヒートポンプ配管A(低温側)	-
⑤	ヒートポンプ配管B(高温側)	-
⑥	ふろ配管(往き)	-
⑦	ふろ配管(戻り)	-
⑧	給水配管	-
⑨	給湯配管	-
⑩	排水口	-
⑪	給水接続口	R3/4
⑫	給湯接続口	R3/4
⑬	ふろ配管接続口: 往	R1/2
⑭	ふろ配管接続口: 戻	R1/2
⑮	ヒートポンプ配管接続口: A	R1/2
⑯	ヒートポンプ配管接続口: B	R1/2
⑰	排水三方弁	レバー右: 排水 レバー左: 非常用取水
⑱	排水口	-
⑲	逃し弁操作カバー	-
⑳	漏電ブレーカ操作カバー	-
㉑	とって	背面2カ所



DO NOT SCALE

形式	DNTA371GHB	仕様書No.
名称	貯湯ユニット	
株式会社デンソー		3/8

ヒートポンプユニット外形寸法図

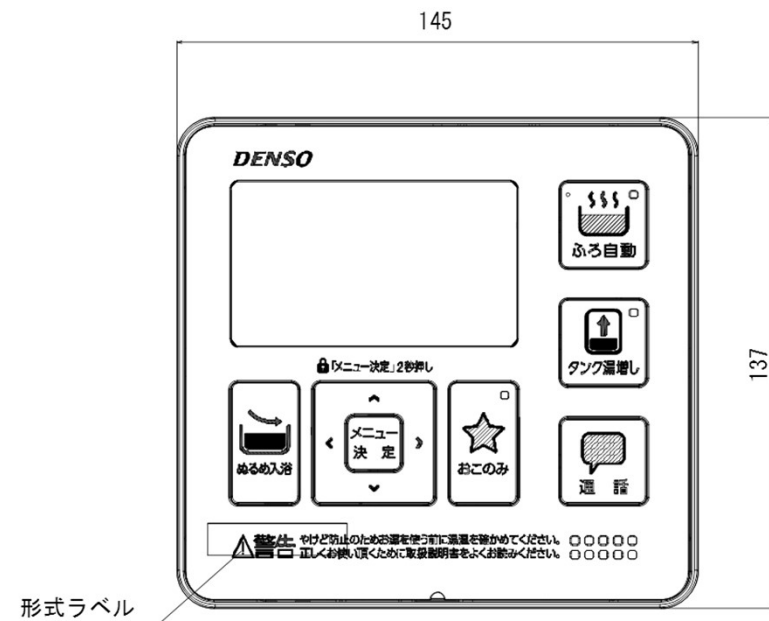


DO NOT SCALE

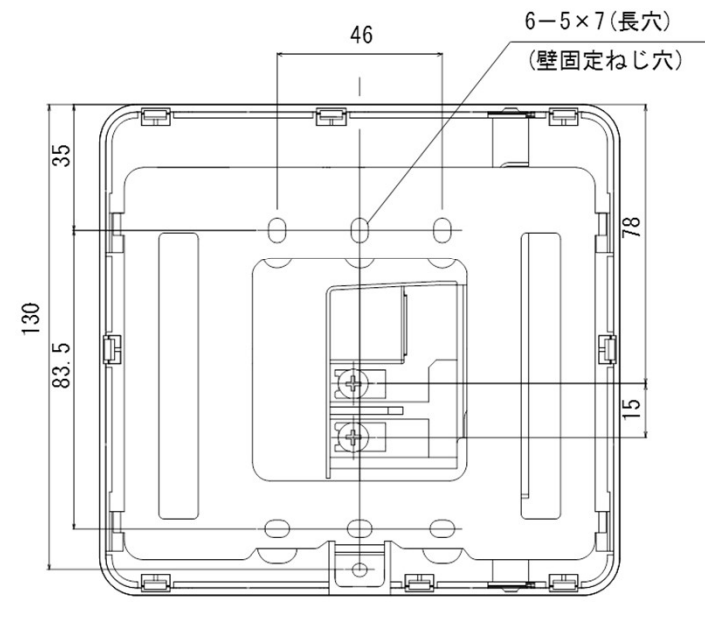
形式	DNHP45ES	仕様書No.
名称	ヒートポンプユニット	
株式会社デンソー		4/8

台所リモコン外形寸法図

付属品
Y型端子、Mネジ、樹脂カールプラグ、
木ネジ、接続端子、中継リード線



リモコン取付台寸法図 (裏面)

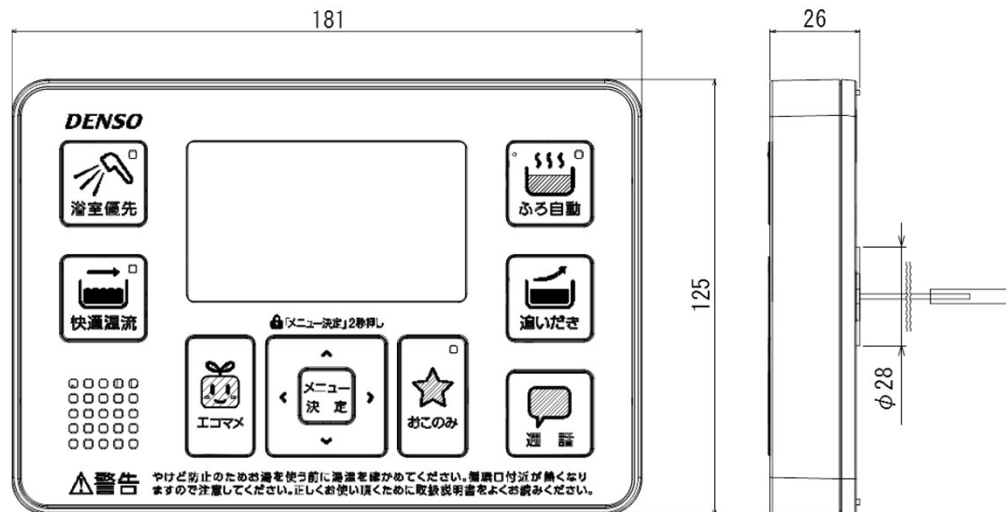


DO NOT SCALE

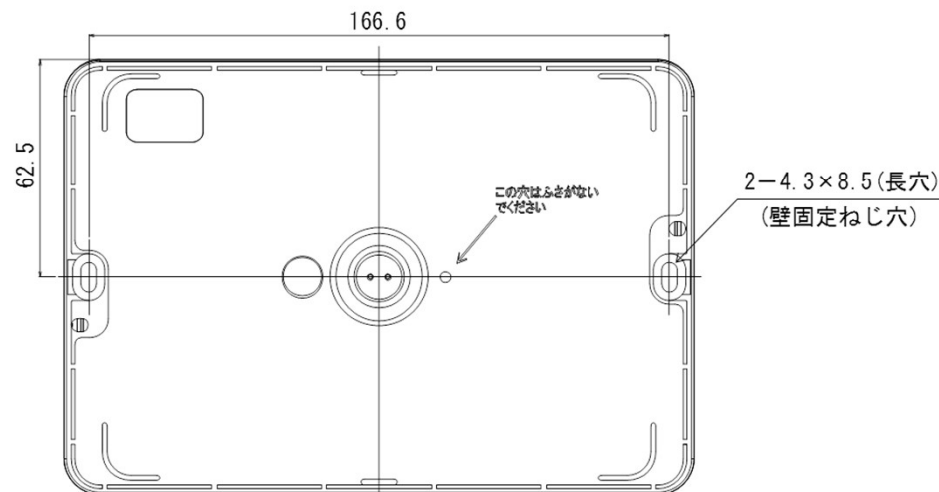
形式	DNRN-FKG	仕様書No.
名称	台所リモコン	
株式会社デンソー		5/8

浴室リモコン外形寸法図

付属品
木ネジ、オールプラグ、接着テープ



リモコン取付台寸法図 (裏面)

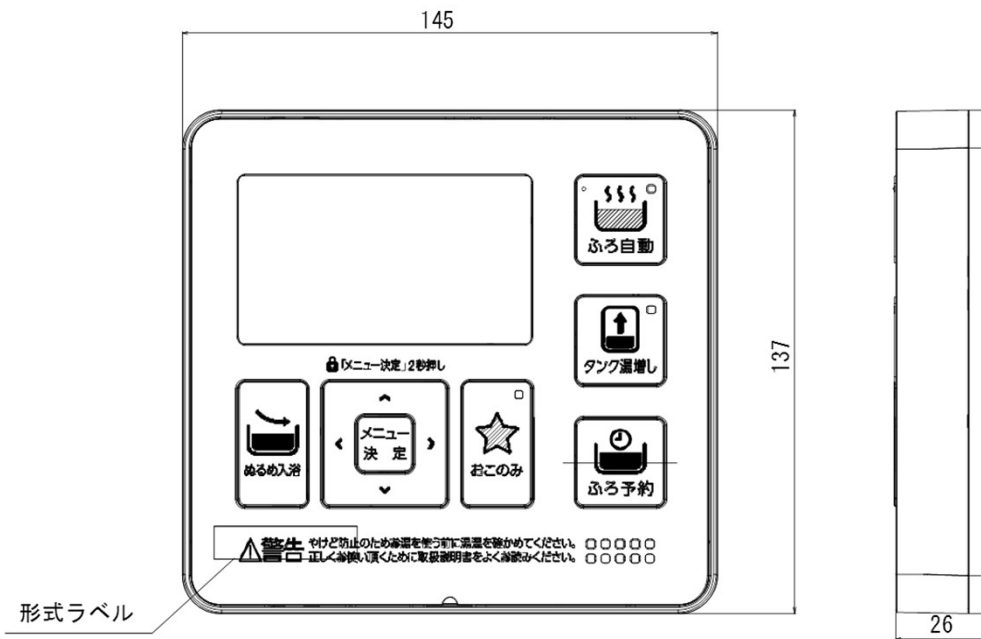


DO NOT SCALE

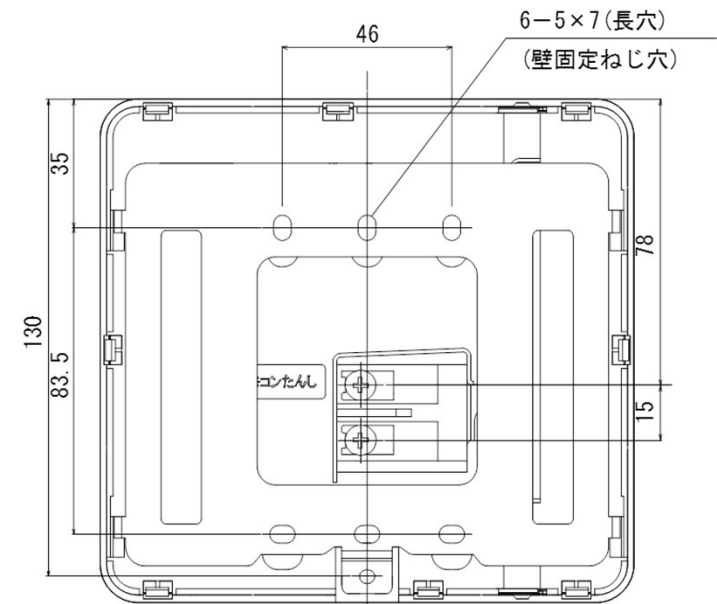
形式	DNRN-FBG	仕様書No.
名称	浴室リモコン	
株式会社デンソー		6/8

増設リモコン(別売品)外形寸法図

付属品
Y型端子、Mネジ、樹脂カールプラグ、
木ネジ、接続端子、中継リード線



リモコン取付台寸法図 (裏面)

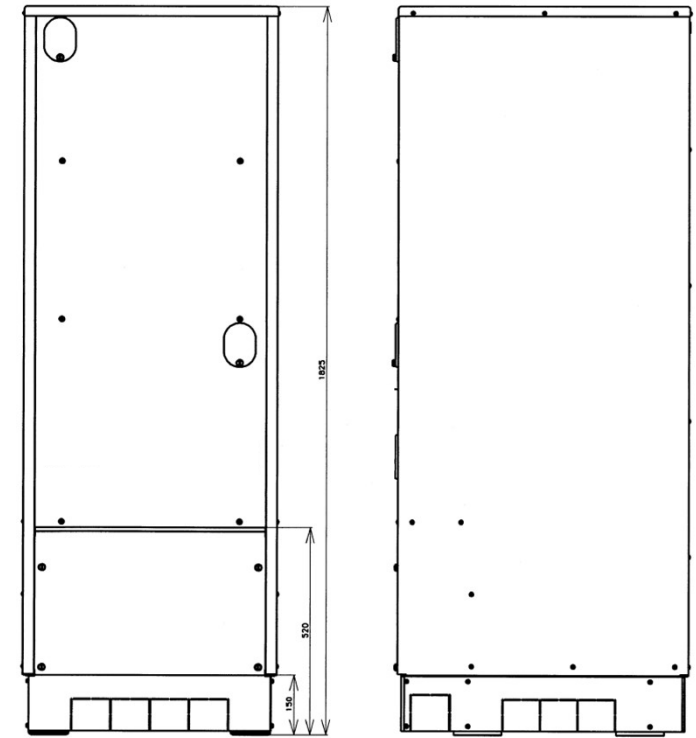
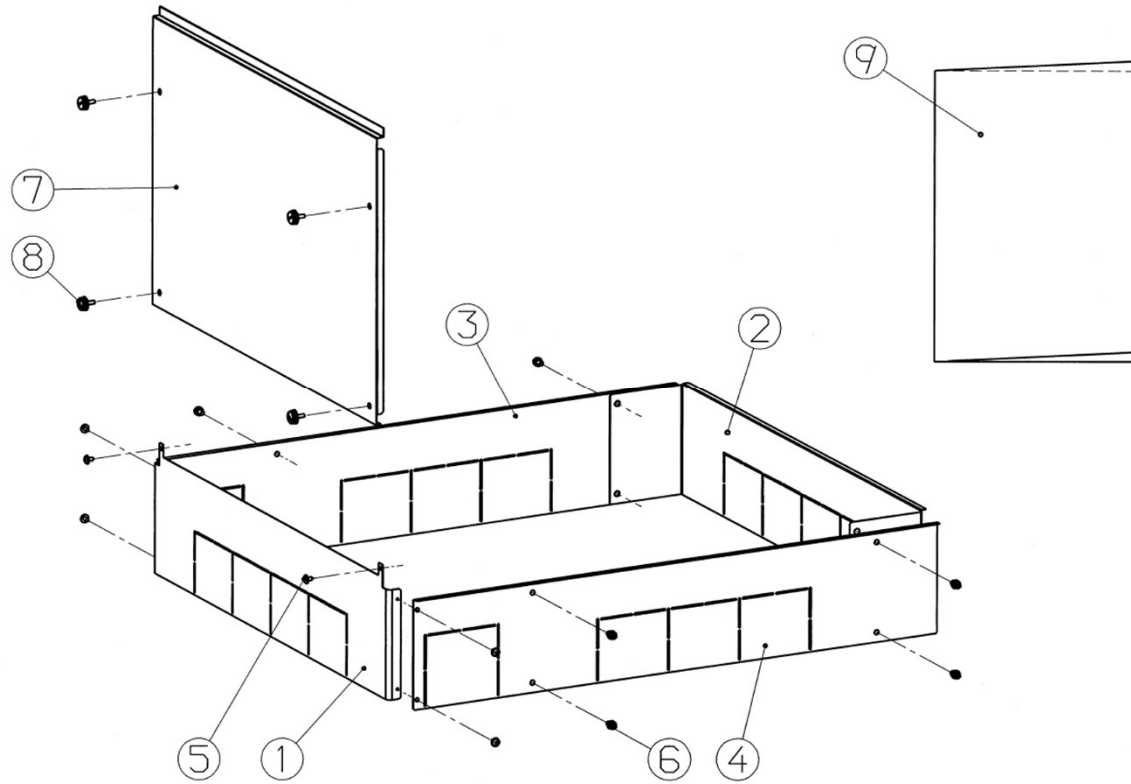


DO NOT SCALE

形式	DNRN-AG	仕様書No.
名称	増設リモコン	
株式会社デンソー		7/8

脚カバーセット(別売品)

番号	部品名	個数	備考
1	脚カバー(前面)	1	プレコート鋼板 アイボリー
2	脚カバー(背面)	1	プレコート鋼板 アイボリー
3	脚カバー(左側面)	1	プレコート鋼板 アイボリー
4	脚カバー(右側面)	1	プレコート鋼板 アイボリー
5	ワッシャ付タッピンねじ	6	φ4×L10 樹脂ワッシャ
6	ワッシャ付六角ボルト	8	M5×L10
7	配管カバー	1	プレコート鋼板 アイボリー
8	化粧ねじ	4	M4×L8
9	組付要領書	1	—



組付参考図

DO NOT SCALE

形式	TUFCHC-F	仕様書No.
名称	脚カバーセット	
株式会社デンソー		8/8