

製品仕様

【適用範囲】

本仕様書は一般地向け自然冷媒CO2家庭用ヒートポンプ給湯機システムに適用する。

【使用条件】

使用可能な組合せ	本仕様書記載の貯湯ユニット、ヒートポンプユニット、リモコンの組合せのみ	
用途	一般家庭用	
適用地域 ※1	平成25年改正省エネ基準:1~3地域	
設置場所	貯湯ユニット	屋外
	ヒートポンプユニット	屋外
	台所・増設リモコン	屋内（被水なきこと）
	浴室リモコン	屋内 （被水する場合はコーキング実施のこと）
使用電源	単相200V 50Hz/60Hz	
使用温度範囲	-25~50℃	
性能保障温度範囲	-20~43℃	
倉庫保存温度範囲	-25~60℃	
作動保証湿度範囲	MAX95%RH	
使用水道	一般上水道（井戸水、温泉水の使用禁止）	

【システム】

システム形式	DN371HHSK	
タイプ	フルオート（寒冷地）	
適用電力制度 ※2	季節別時間帯別電灯型／ 時間帯別電灯型（通電制御型）	
最大電流	19A	
年間給湯保温効率（JIS）※3	風呂熱回収あり	3.4
	風呂熱回収なし	3.3
寒冷地年間給湯保温効率（JIS）※3	風呂熱回収あり	3.0
	風呂熱回収なし	2.9
沸上げ温度範囲 ※4	約65~90℃	
夜間消費電力量比率 ※5	80%	
給水器具認証番号	W067-20020-179	

- ※1 最低気温が使用温度範囲を下回る地域には設置しないでください。
 ※2 季節別時間帯別の対応電力制度は、電力会社により異なります。
 ※3 年間給湯保温効率（JIS）は日本工業規格JIS C9220に基づき算出。
 <年間給湯保温効率算出時の条件>
 運転モード：おまかせ省エネ
 着霜期高温条沸上げ温度90℃ 寒冷地冬期高温沸上げ温度90℃
 冬期給湯モード沸上げ温度65℃ 着霜期給湯モード沸上げ温度65℃

<仕様表 別表（JIS C 9220:2011に基づく表示）>

年間給湯保温効率（JIS）	3.3
区分名	-
寒冷地年間給湯保温効率（JIS）	2.9
区分名	21

【貯湯ユニット】

貯湯ユニット形式	DN371HHKE	
タンク容量	370L（1缶）	
水側最高使用圧力 ※10	320kPa（減圧弁設定圧力:280kPa）	
外形寸法（高さ×幅×奥行）	1,825mm×635mm×730mm	
質量（製品質量/満水時質量）	約70kg/約440kg	
消費電力	追焚きポンプ	30W
	ふろポンプ	65W
	凍結防止ヒータ	45W
	制御用	5W（リモコン消灯時3W）
外装	プレコート鋼板、色:アイボリー	

【ヒートポンプユニット】

ヒートポンプユニット形式	DNHP45HSK	
外形寸法（高さ×幅×奥行）	650mm×820mm（カバー一部+80mm）×300mm	
質量	49kg	
中間期標準加熱能力/消費電力 ※6	4.5kW/0.970kW	
冬期高温加熱能力/消費電力 ※7	4.5kW/1.500kW	
中間期標準運転電流	6.0A	
寒冷地冬期高温加熱能力 ※8	4.5kW	
運転音（音響パワーレベル） （中間期 ※6/冬期 ※7）※9	51dB/56dB	
設計圧力 高圧/低圧	14.0MPa/8.5MPa	
冷媒の種類/充填量	CO2/0.675kg	
外装	SGCC、塗装色:DIC G258	

【リモコン】

台所	リモコン形式	DNRN-FKH
	外形寸法（高さ×幅×奥行）	137mm×145mm×26mm
	質量	0.46kg
浴室	リモコン形式	DNRN-FBH
	外形寸法（高さ×幅×奥行）	125mm×181mm×26mm
	質量	0.33kg
増設（別売）	リモコン形式	DNRN-AH
	外形寸法（高さ×幅×奥行）	137mm×145mm×26mm
	質量	0.46kg
定格電圧	12V	
表示部	バックライト付きフルドット液晶	

【主要機能】

沸き上げ機能	運転モード（おまかせ省エネ・おまかせ・満タン・お湯使いきり）	●
	タンク湯増し・湯増し休止・休止設定・ソーラーシフト	●
ふろ機能	ふろ自動（自動湯はり[100~400L]・自動保温・自動たし湯）	●
	追いだき・たし湯・さし水・高温さし湯	●
	ほっと回収	●
	ぐるぐるバブル配管洗浄（手動・自動）	-
	3階湯はり	●
	シスパス排水栓連携 ※11	●
	ぬるめ入浴、快適温流、クイック温調	●
便利機能	追いだき予約、おふろ洗浄	-
リモコン機能	エコマメコンテンツ	●
	チャイルドロック	●
	おこのみスイッチ（機能割り当て、履歴機能）	●
	エネルギーモニター	●
	シンプル画面	●
凍結防止機能	ふろ配管凍結防止運転	●
	ヒートポンプ配管凍結防止運転	●
その他	外でも給湯・湯水切替え機能	-
	ECHONET Lite 通信規格対応	●
	非常用取水栓（貯湯ユニット）	●
	湯水混合弁（給湯用、ふろ用独立制御）	●

- ※4 ヒートポンプで沸上げる温度です。貯湯タンク内の湯温は配管放熱などにより低くなります。
 ※5 JIS C9220に基づく冬期給湯モード性能試験時の数値。
 ※6 中間期標準：外気温（乾球温度/湿球温度）16℃/12℃ 水温17℃ 沸上げ温度65℃。沸上げ終了直前では加熱能力が低下する場合があります。
 ※7 冬期高温：外気温（乾球温度/湿球温度）7℃/6℃ 水温9℃ 沸上げ温度90℃。低外気温時は加熱能力が低下する場合があります。沸上げ終了直前では加熱能力が低下する場合があります。
 ※8 寒冷地冬期高温：外気温（乾球温度/湿球温度）-7℃/-8℃ 水温5℃ 沸上げ温度90℃。低外気温時は加熱能力が低下する場合があります。沸上げ終了直前では加熱能力が低下する場合があります。
 ※9 JIS C9220に基づき、無響室で測定した数値。
 ※10 給水圧力は300kPa以上で使用してください。
 ※11 指定のシスパスを使用している場合のみの機能となります。

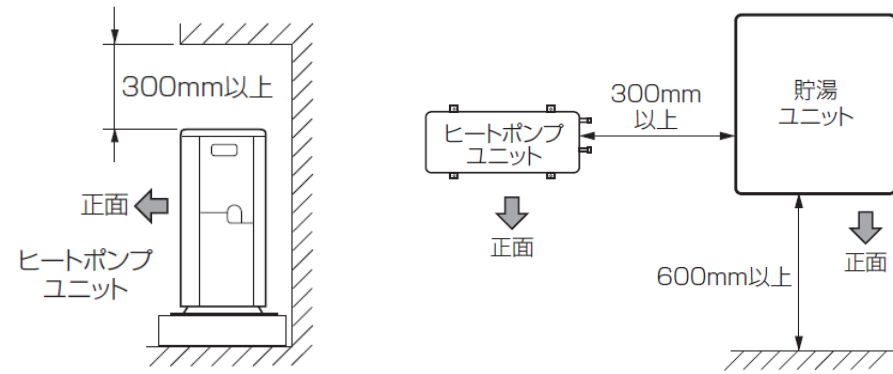
DO NOT SCALE

形式	DN371HHSK	仕様書No.
名称	1缶370Lフルオートシステム	
株式会社デンソー		1/8

設置制約

【メンテナンススペースの制約】

- メンテナンスのためのスペースを確保してください。

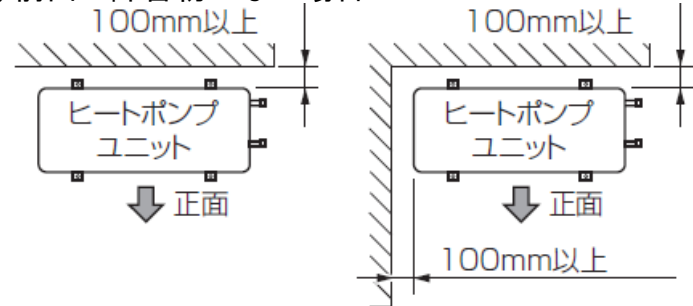


【ヒートポンプユニットの障害物との離隔距離】

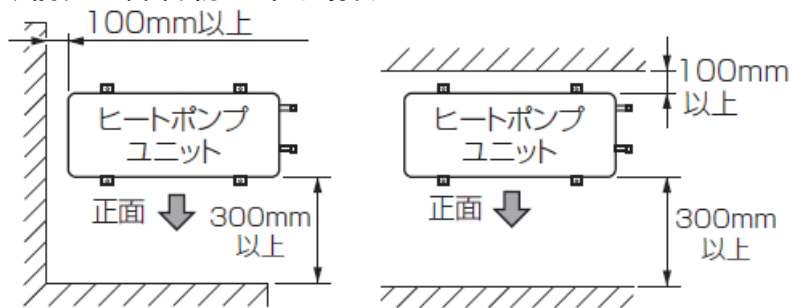
①床置据付の制約

- ヒートポンプユニットの上方向は風の流れを妨げないようにしてください。
- ヒートポンプユニット周辺に1方向しか障害物がない場合でも、前面ないし後面を壁側に向け、下記寸法に準じて設置してください。

i) 前面に障害物がない場合

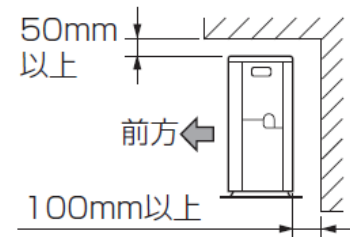


ii) 前面に障害物がある場合



②吊下据付の制約

- ヒートポンプユニットの下方向は風の流れを妨げないようにしてください。
- 吊下据付する場合は、背面を壁側に設置してください。



③3方向に障害物がある場合

設置不可

【貯湯ユニットの据付】

- 貯湯ユニット満水質量に耐える基礎工事をしてください。
- 犬走り等に据え付ける場合、アンカーボルトの中心から基礎端面まで85mm以上としてください。

基礎スラブ厚	150mm以上 (コンクリート圧縮強度18MPa以上)	
固定用アンカー	1階	あと施工金属アンカーボルト M12×4本 (サンコーテクノ(株) ボルトアンカー C-1280 相当)
	2階以上	接着系アンカーボルト M16×4本 (旭化成(株) ARケミカルセッター AP-16S 相当 +M16 全ねじ寸切りボルト 相当)

【ヒートポンプユニットの据付】

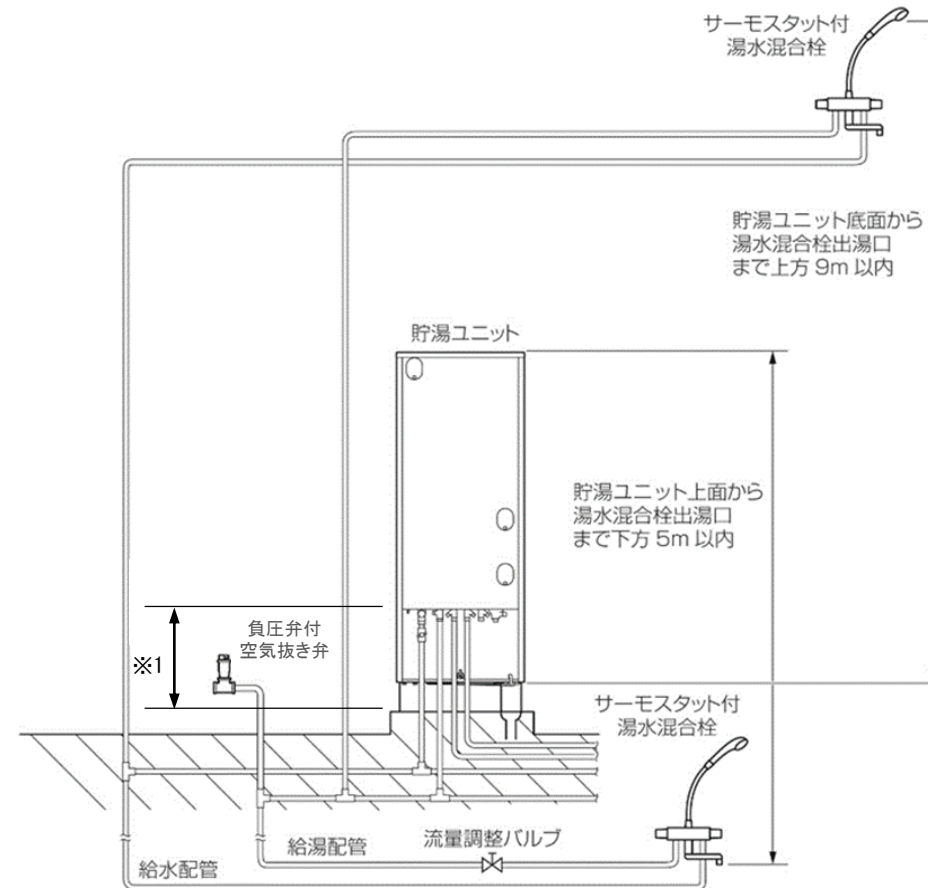
- ヒートポンプ設置台は許容荷重400N以上のものを使用してください。

固定用アンカー	M10×4本
---------	--------

【給水・給湯配管】

給水配管	サイズ	16A 相当
	仕様	耐食性を有する一般樹脂管
	保温材	一般用・10mm
給湯配管	サイズ	16A 相当
	仕様	80°C耐熱以上・耐食性を有する樹脂管
	保温材	80°C耐熱以上・10mm

- 湯水混合栓出湯口は、貯湯ユニット底面から上方9m以内、貯湯ユニット上面から下方5m以内としてください
- 貯湯ユニットの階下に湯水混合栓を設置する場合は、給湯配管に負圧弁付空気抜き弁(※1の範囲に取り付け)、流量調整バルブを取り付け、出湯時に空気がでないように流量調整バルブを絞ってください。



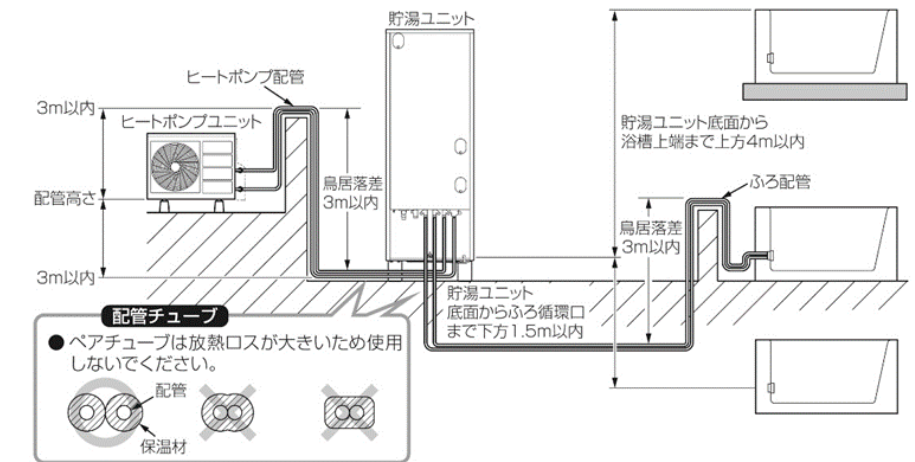
【ヒートポンプ配管・ふろ配管】

ヒートポンプ配管	サイズ	10A 相当
	仕様	95°C耐熱以上・耐食性を有する樹脂管 (三菱樹脂インフラテック(株)製 架橋ポリエチレン管 HC-10HON10シリーズ)
	保温材	95°C耐熱以上・10mm
	配管全長	片道15m以内、曲がり5箇所以内

- 配管高さはヒートポンプユニット底面より±3m以内としてください。
- 鳥居落差は3m以内、1カ所のみとしてください。

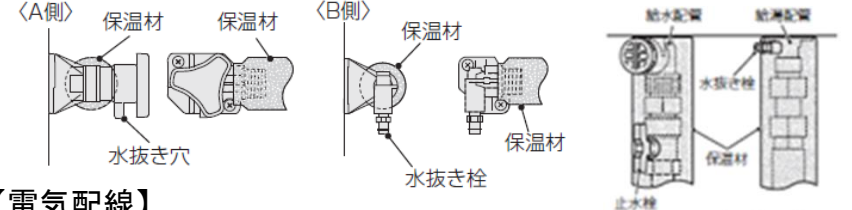
ふろ配管	サイズ	10A 相当または 13A 相当
	仕様	80°C耐熱以上・耐食性を有する樹脂管
	保温材	80°C耐熱以上・10mm
	配管全長	10A相当：片道 6m以内、曲がり 5箇所以内 13A相当：片道15m以内、曲がり10箇所以内

- 貯湯ユニット底面より浴槽上端まで上方7m以内、ふろ循環口まで下方1.5m以内としてください(階下は不可)。
- 鳥居落差は3m以内、1カ所のみとしてください。但し10A相当、または13A相当且つ浴槽が2階以上の場合、鳥居配管は不可。
- ふろ配管を浴槽に向かっての下り勾配配管はしないでください。
- ふろ配管をふろ循環口より低く配管してください。



【保温】

- 貯湯ユニット、ヒートポンプユニットの接続口にも保温をしてください。



【電気配線】

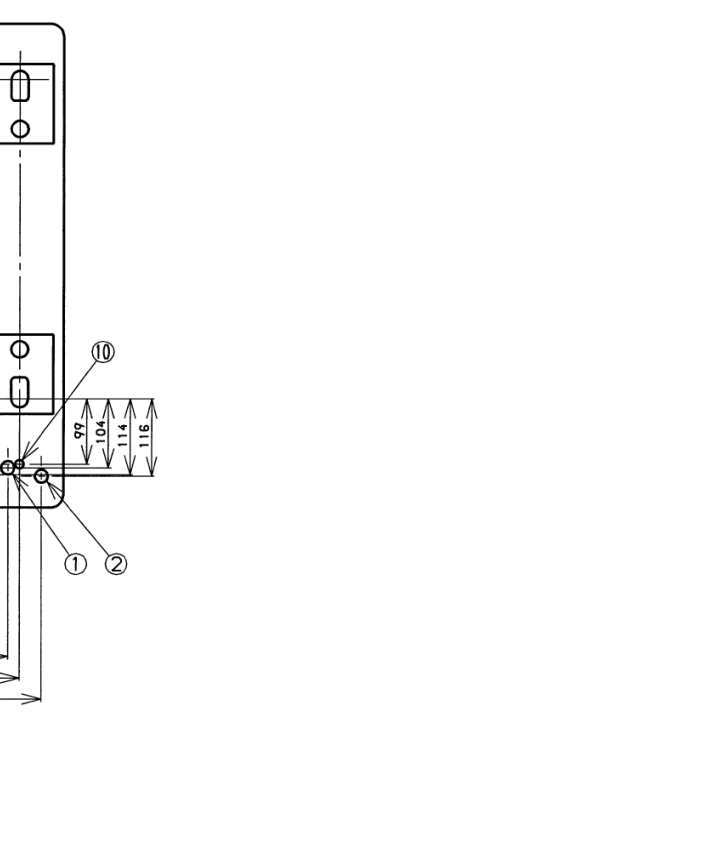
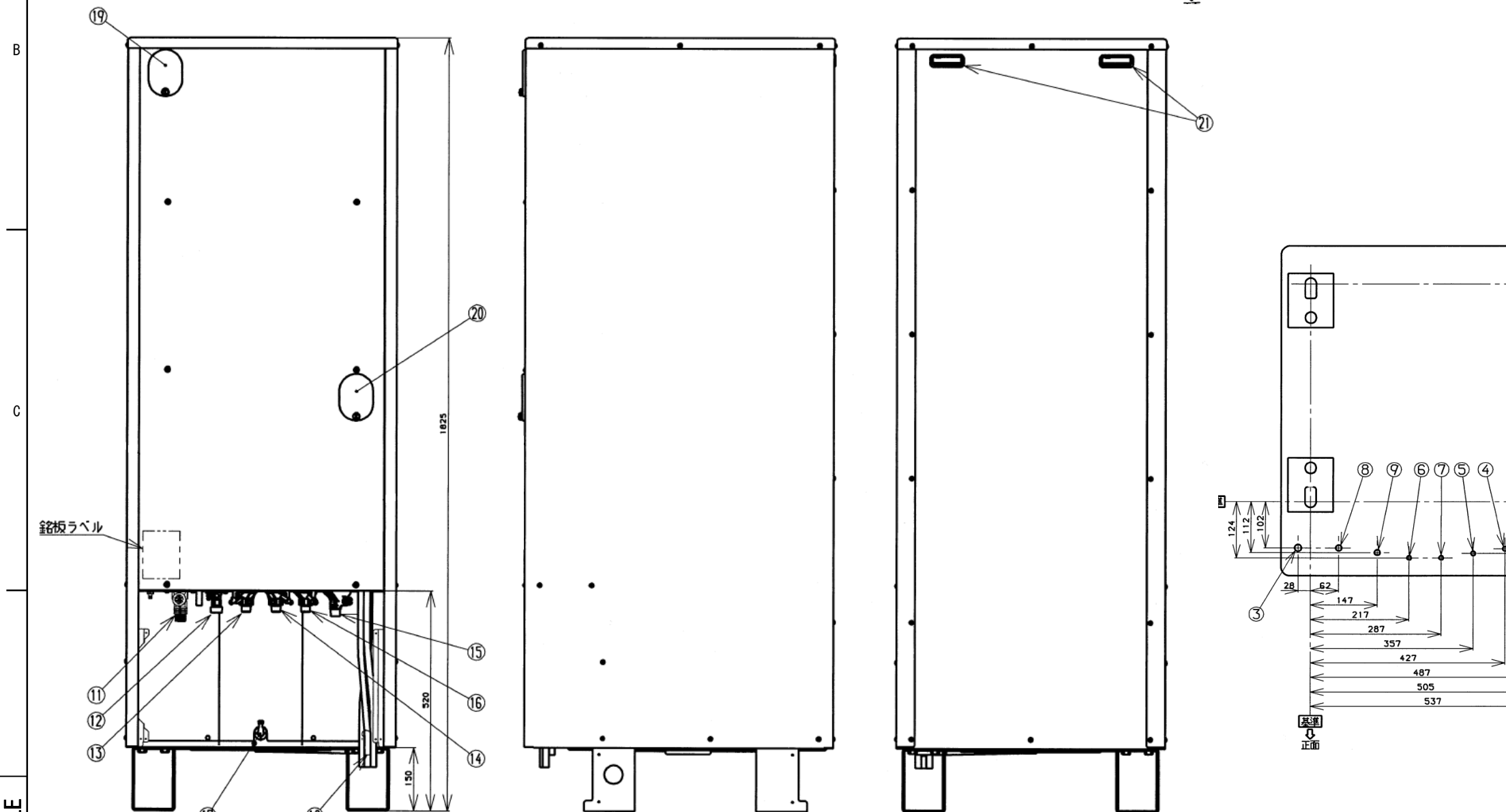
電源ブレーカー	単相200V 20A
電源線	3.5mm ² キャブタイヤケーブル(2芯) または φ2.0VV線(2芯)
ヒートポンプ電源線	φ2.0(3芯) VVF線
リモコンコード	0.3~0.5mm ² (2芯)
アース線	φ1.6 IV線

形式	DN371HHSK	仕様書No.
名称	1缶370Lフルオートシステム	
株式会社デンソー		2/8

貯湯ユニット外形寸法図



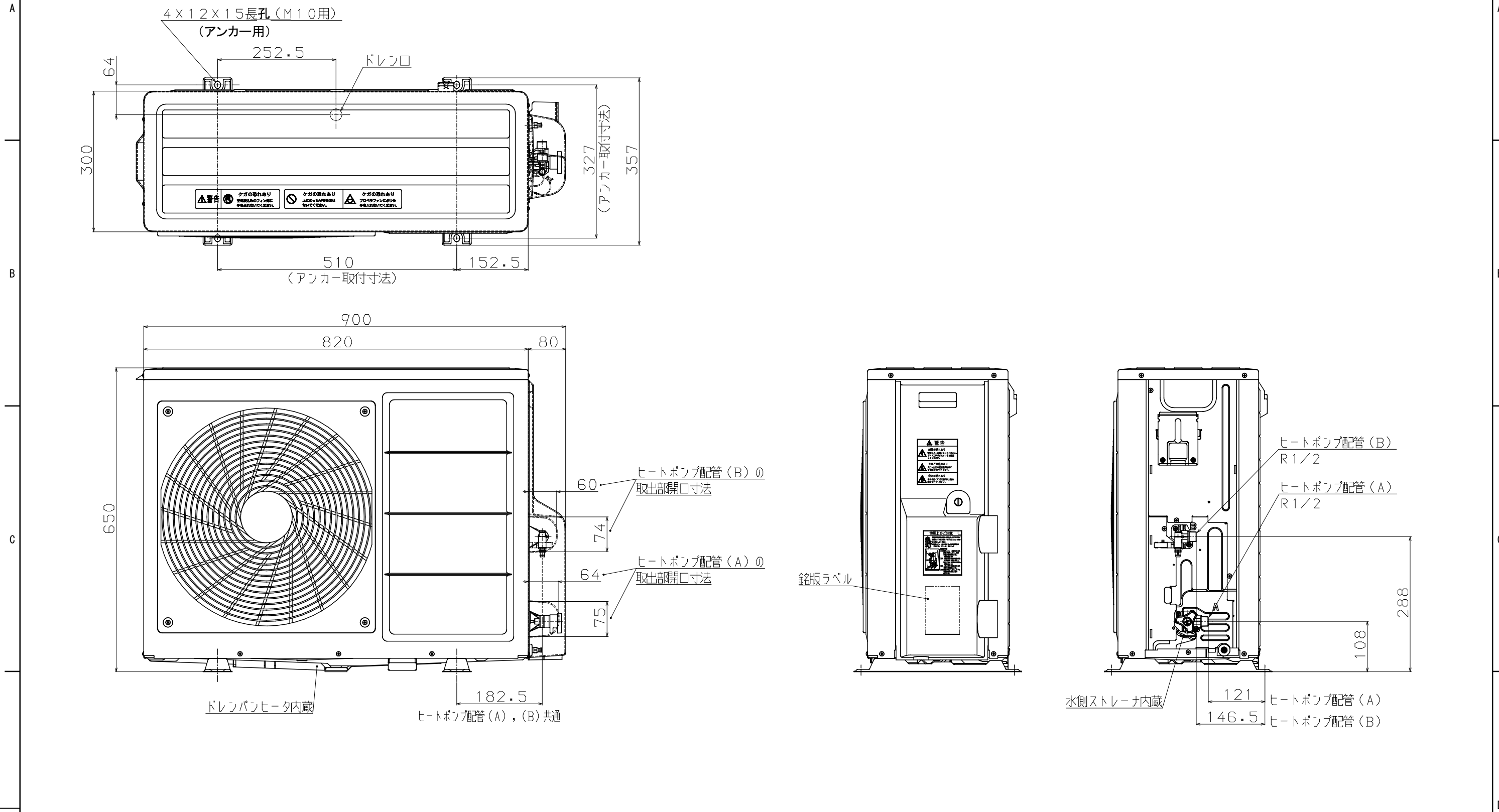
番号	名称	仕様
①	ヒートポンプ電源線取入口	φ30.5
②	200V電源取入口	φ30.5
③	リモコンコード取入口	Φ23
④	ヒートポンプ配管A(低温側)	-
⑤	ヒートポンプ配管B(高温側)	-
⑥	ふろ配管(行き)	-
⑦	ふろ配管(戻り)	-
⑧	給水配管	-
⑨	給湯配管	-
⑩	排水口	-
⑪	給水接続口	R3/4
⑫	給湯接続口	R3/4
⑬	ふろ配管接続口: 往	R1/2
⑭	ふろ配管接続口: 戻	R1/2
⑮	ヒートポンプ配管接続口: A	R1/2
⑯	ヒートポンプ配管接続口: B	R1/2
⑰	排水三方弁	レバー右: 排水 レバー左: 非常用取水
⑱	排水口	-
⑲	逃し弁操作カバー	-
⑳	漏電ブレーカ操作カバー	-
㉑	とって	背面2カ所



DO NOT SCALE

形式	DNTA371HHKE	仕様書No.
名称	貯湯ユニット	
株式会社デンソー		3/8

ヒートポンプユニット外形寸法図



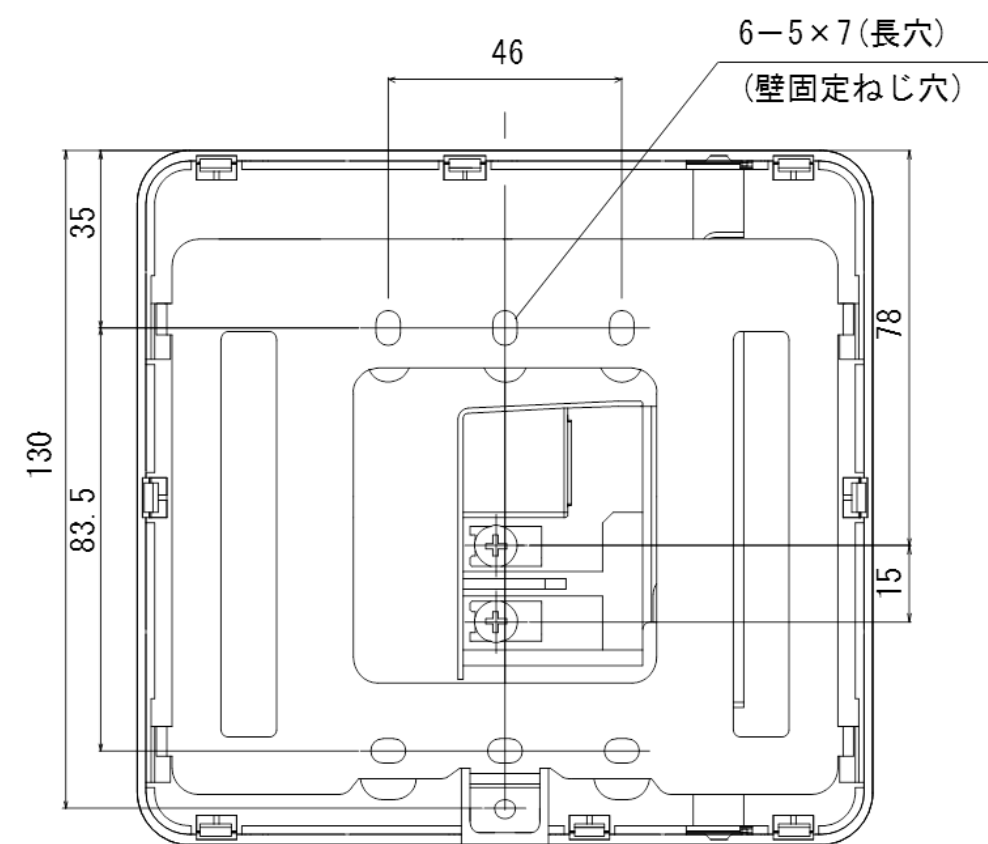
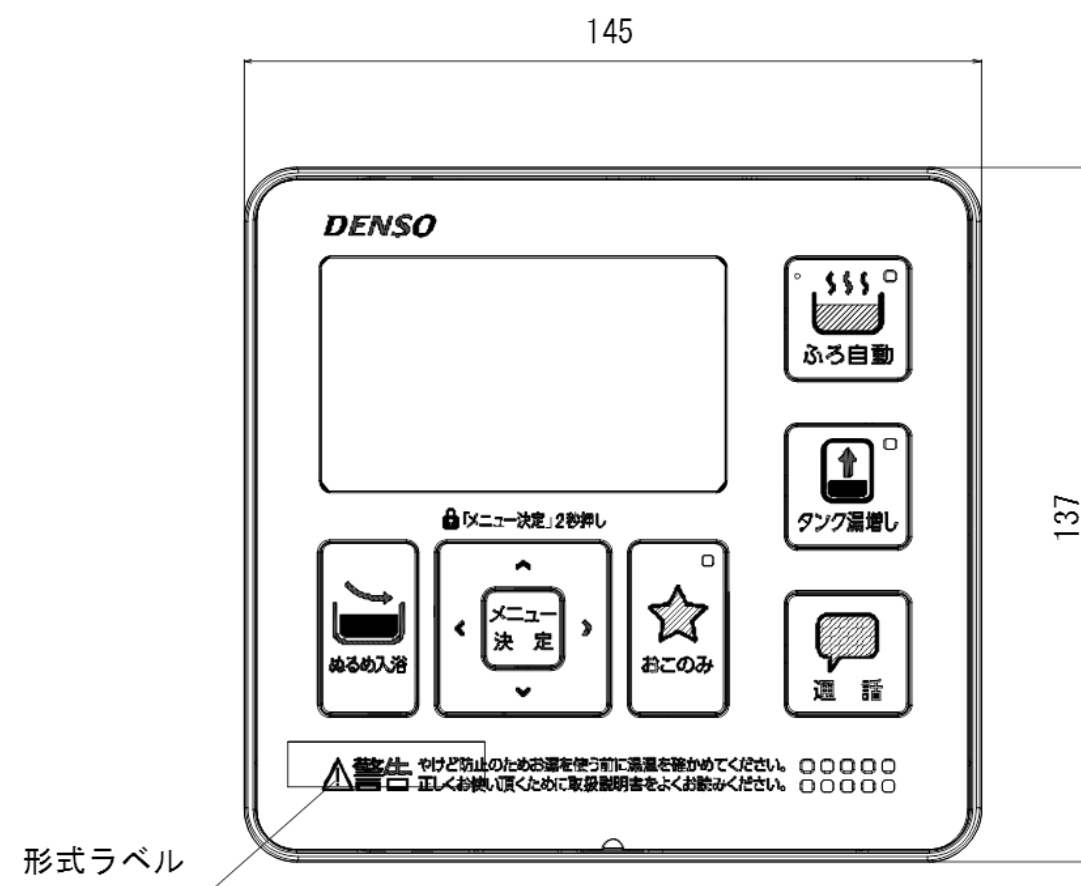
DO NOT SCALE

形式	DNHP45HSK	仕様書No.	
名称	ヒートポンプユニット		
株式会社デンソー			4/8

台所リモコン外形寸法図

付属品
Y型端子、Mネジ、樹脂カールプラグ、
木ネジ、接続端子、中継リード線

リモコン取付台寸法図 (裏面)



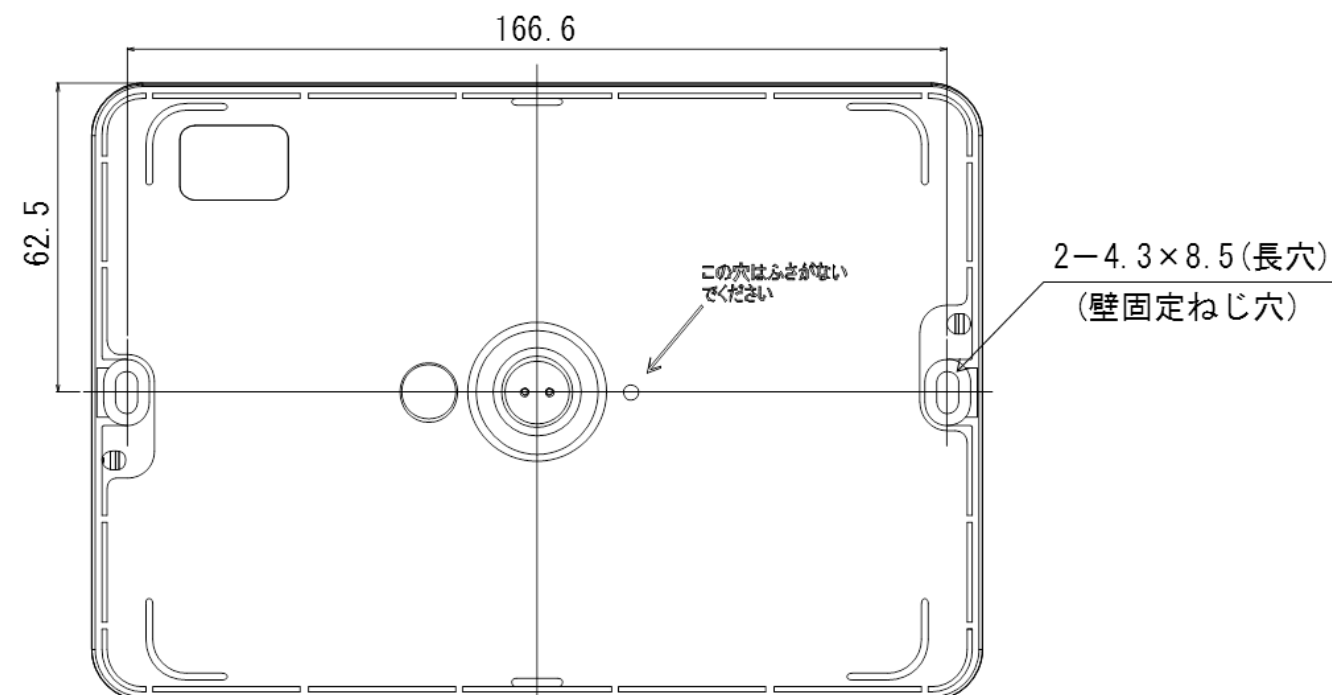
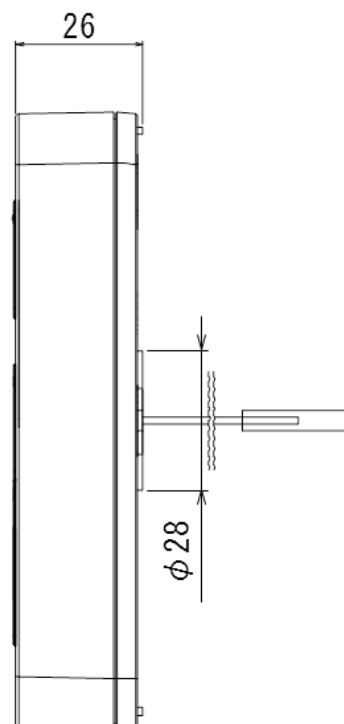
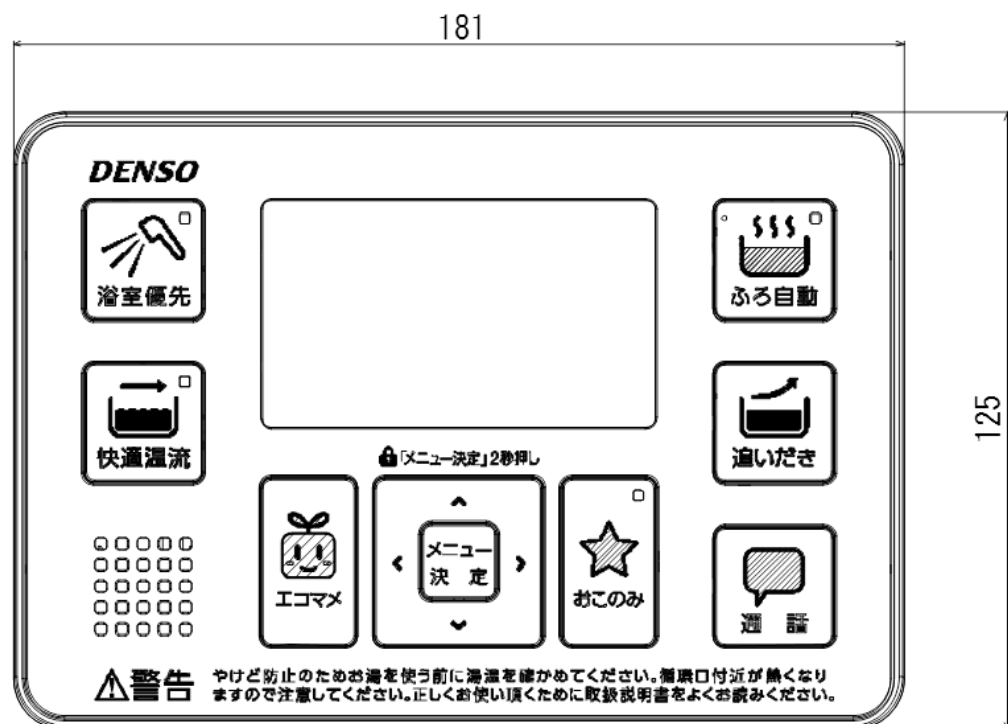
DO NOT SCALE

形式	DNRN-FKH	仕様書No.
名称	台所リモコン	
株式会社デンソー		5/8

浴室リモコン外形寸法図

付属品
木ネジ、オールプラグ、接着テープ

リモコン取付台寸法図 (裏面)



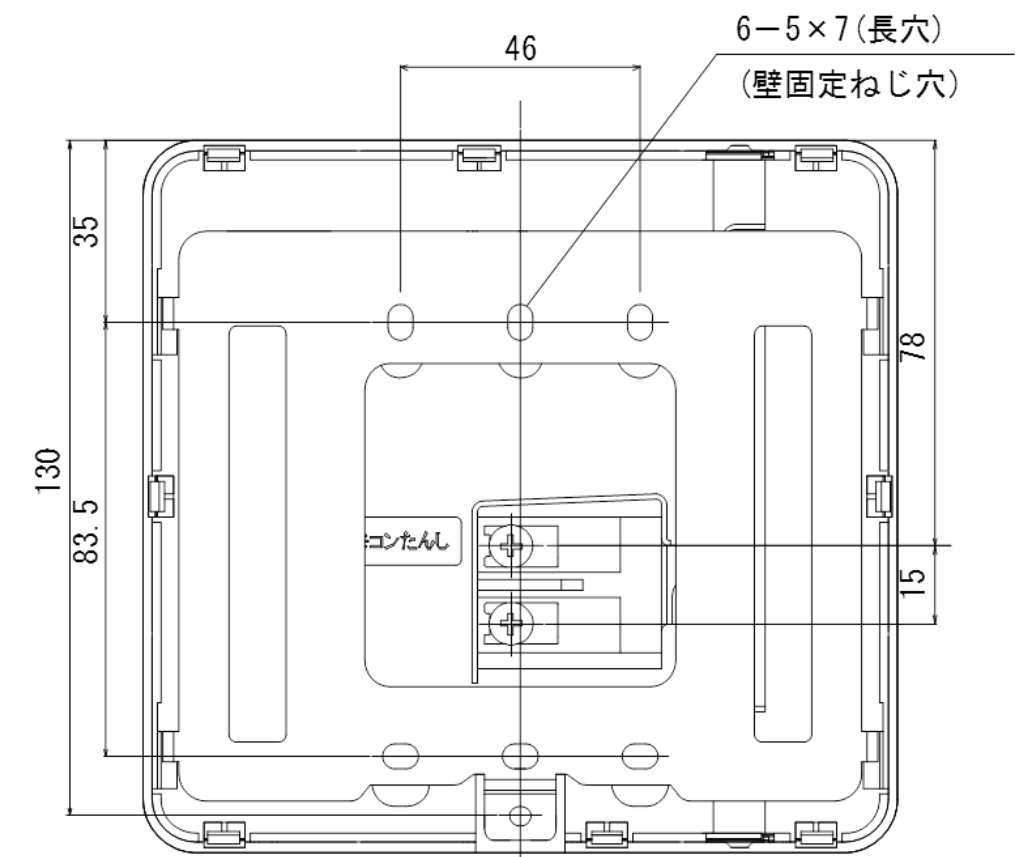
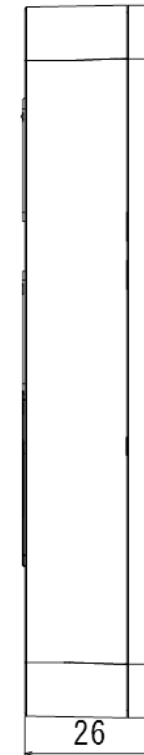
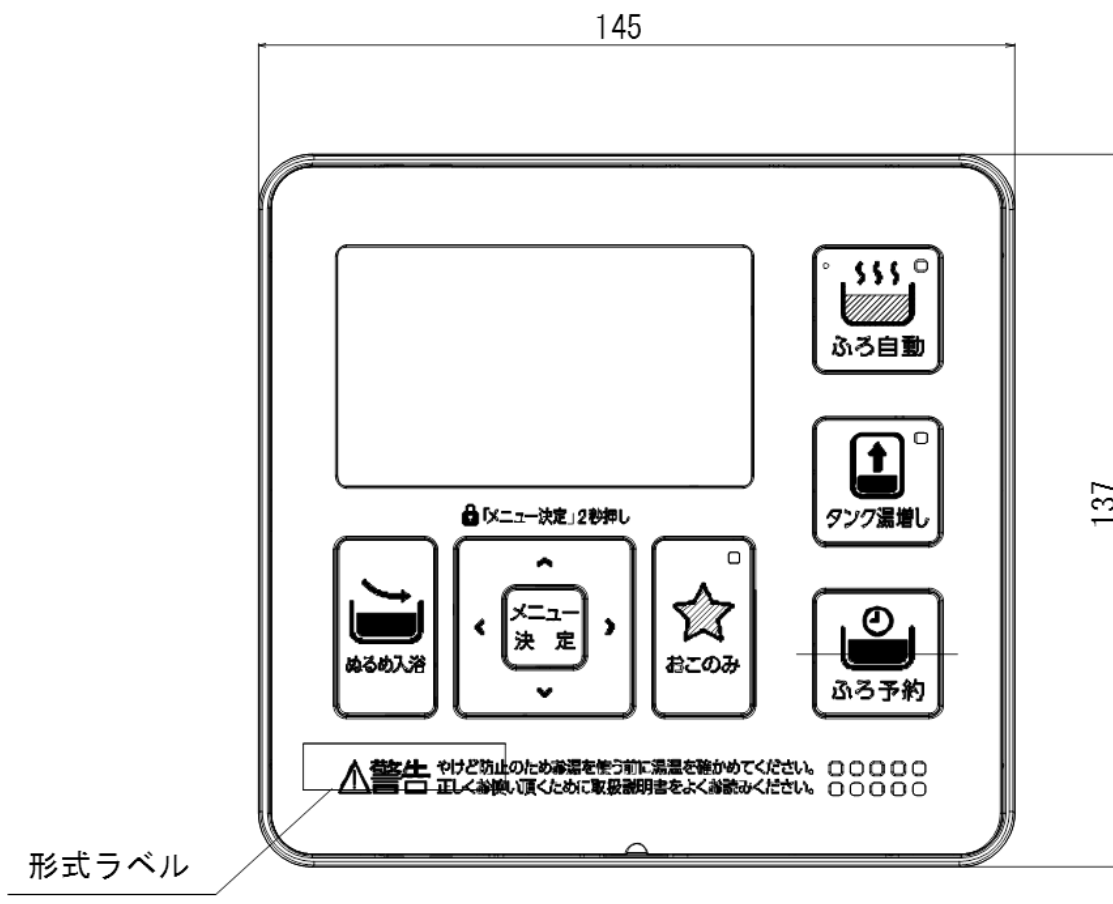
DO NOT SCALE

形式	DNRN-FBH	仕様書No.	
名称	浴室リモコン		
株式会社デンソー			6/8

増設リモコン(別売品)外形寸法図

付属品
Y型端子、Mネジ、樹脂カールプラグ、
木ネジ、接続端子、中継リード線

リモコン取付台寸法図 (裏面)

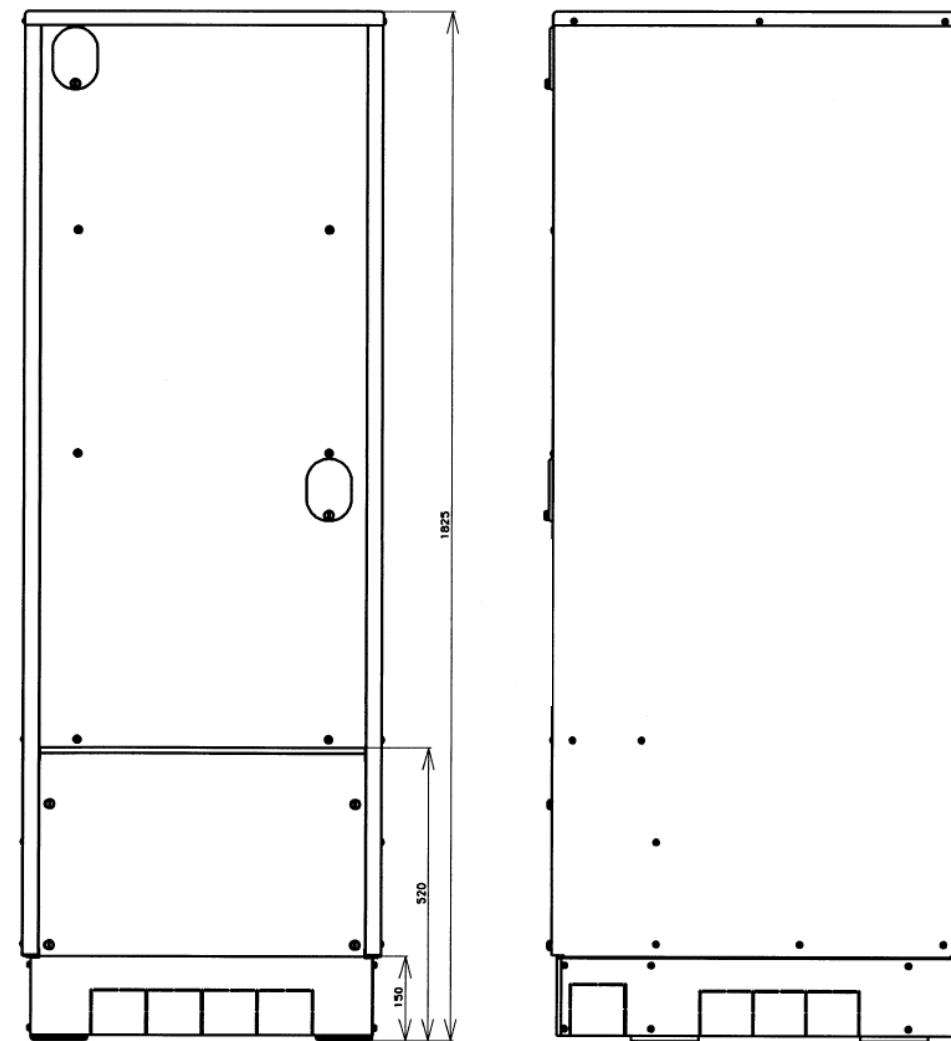
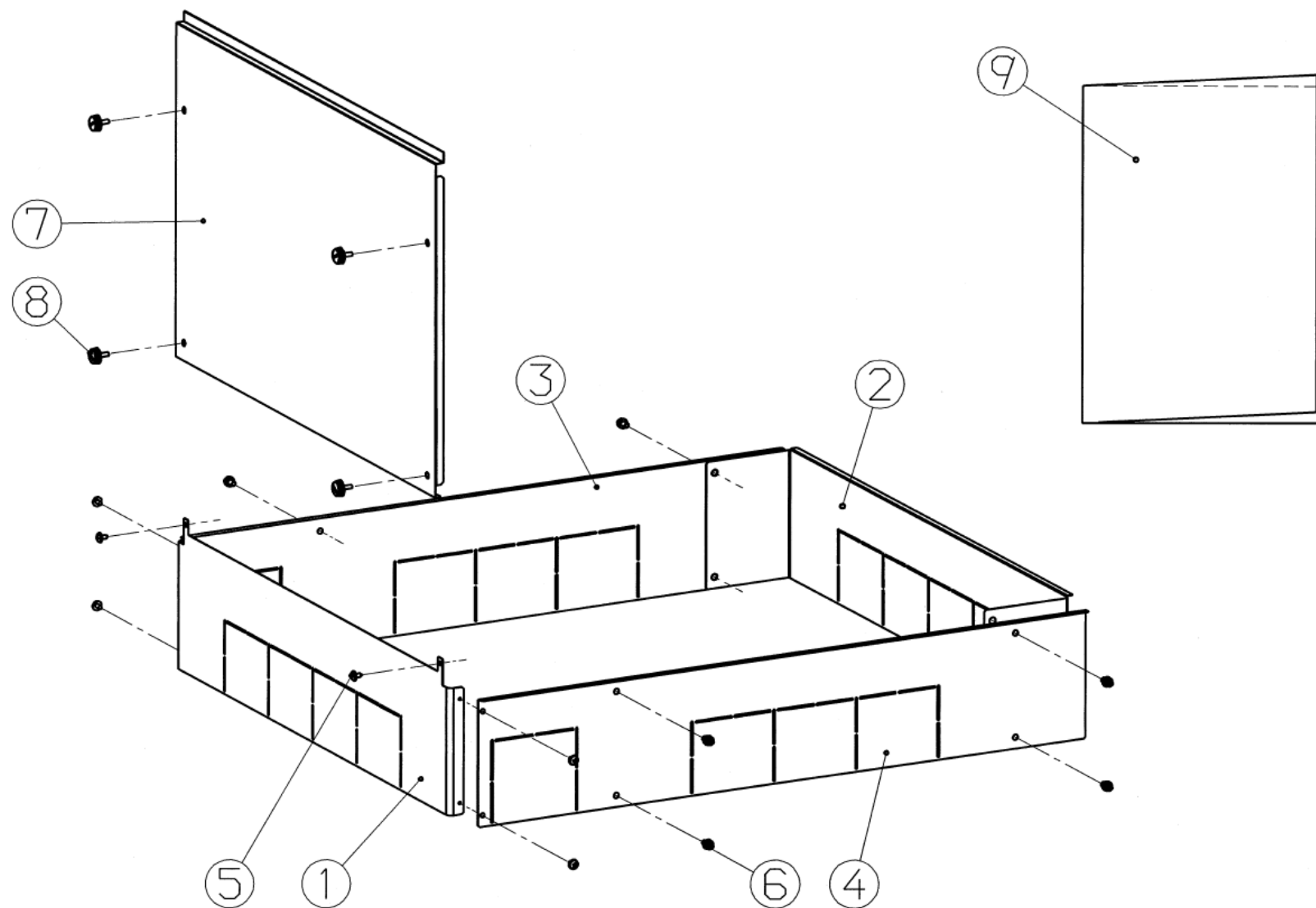


DO NOT SCALE

形式	DNRN-AH	仕様書No.
名称	増設リモコン	
株式会社デンソー		7/8

脚カバーセット(別売品)

番号	部品名	個数	備考
1	脚カバー(前面)	1	プレコート鋼板 アイボリー
2	脚カバー(背面)	1	プレコート鋼板 アイボリー
3	脚カバー(左側面)	1	プレコート鋼板 アイボリー
4	脚カバー(右側面)	1	プレコート鋼板 アイボリー
5	ワッシャ付タッピンねじ	6	φ4×L10 樹脂ワッシャ
6	ワッシャ付六角ボルト	8	M5×L10
7	配管カバー	1	プレコート鋼板 アイボリー
8	化粧ねじ	4	M4×L8
9	組付要領書	1	—



組付参考図

DO NOT SCALE

形式 TUFCHC-F	仕様書No.
名称 脚カバーセット	
株式会社デンソー	
8/8	