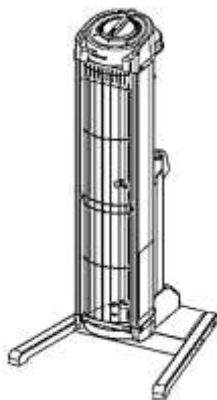


デンソー遠赤外線ヒーター ENSEKI

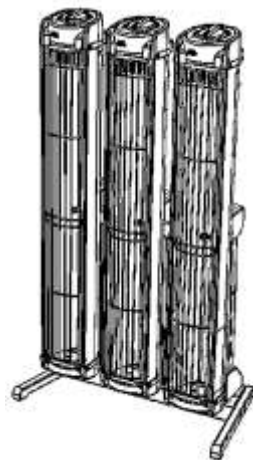
取扱説明書

型式

EU-7RS
EU-10RS
EU-10R
EU-15R



EU-20R
EU-30R
EU-45R



- このたびは、デンソー遠赤外線ヒーターをお買い上げいただき、まことにありがとうございます。
- この取扱説明書は上記の機種について、まとめて記述してあります。
- 特定の機種に関する内容には の中に機種名や仕様・電源を併記してありますので、お買い上げの製品の機種名・仕様・電源をご確認のうえ、お読みください。
- ご使用前に、この取扱説明書をよくお読みいただき、正しく安全にご使用ください。
- お読みになった後は、お使いになる方がいつでも見られる所に必ず保管してください。
- 保証書付
保証書はこの取扱説明書の裏表紙についていますので、お買い上げ日、販売店名などの記入をお確かめください。

目次

必ず確認

安全のために	2
各部の名称	7
組み立てのしかた・電気工事	10
ご使用方法	12

知っておきたいこと



安全装置について	19
日常点検・保守	20
修理を依頼される前に	22
保証とサービス	23
長期使用製品安全表示	24
仕様	25

かならず
確認




安全のために

この機械を安全に使用していただくために、下記のことを必ずお守りください








●ここに示した注意事項の表示と意味は、次のようになっています。

 警告	誤った取扱いにより、死亡や重傷などの重大な事故に結び付く可能性が大きいもの。
 注意	誤った取扱いにより、傷害を負う可能性、または物的損害の可能性のあるもの。 状況によっては重大な結果に結び付く可能性があるもの。














●絵文中の図記号の意味は、次のようになっています。

	記号は、危険・警告・注意を促す内容があることを告げるものです。図の中や近くに具体的な注意事項が描かれています。
	記号は、禁止の行為であることを告げるものです。図の中や近くに具体的な禁止内容が描かれています。
	記号は、行為を強制したり指示したりする内容を告げるものです。図の中や近くに具体的な指示内容が描かれています。








<使用上の注意事項>

 警告	
●電気工事(漏電ブレーカの設置、D種接地工事など)は、お買い上げの販売店、または電気工事の専門業者に依頼する。 電気工事に不備があると、感電や漏電の原因になります。	 必ず守る
● 200V機種 はアース工事を必ず行う。 アース線は、ガス管、水道管、避雷針、電話のアース線には接続しない。 (アース工事は、電気工事の有資格者に依頼する) アースが不完全な場合は感電の原因になります。	 アースする
●可燃性ガスや油など危険物を使用したり漏れる恐れがある場所、導電性粉塵や油成分が浮遊している場所、木屑などの発火性粉塵がかかる場所では使用しない。 爆発性粉塵の近くや雰囲気内に設置しない。 爆発や火災の原因になります。	 禁止
●酸、アルカリ、溶剤、塗料などの有害ガスや腐食性ガスが発生する場所では使用しない。 ガスによる中毒や発火の原因になります。	 禁止
●地震などにより可燃物などが落下、または接触するおそれのある場所では使用しない。 火災の原因になります。	 禁止
●洪水や台風などで本体が水没したときは、すぐに使用を中止し、漏電ブレーカを「切」にするか、電源プラグを抜いて、通電もしない。 そのまま運転や通電をすると、感電、火災、故障などの原因になります。	 必ず守る







<使用上の注意事項>

 警告	
●電源は定格電源以外で使用しない。(本体貼り付けの銘板を確認してください) 感電や火災の原因になります。	 禁止
●スプレー缶や油タンク、カセットコンロ用ボンベなどを本体の近くに置かない。 過熱され、爆発や火災の原因になります。	 禁止
●ヒーターの前方半径1m以内に可燃物や反射物(鏡、アルミ板、ガラス製品など)、壁面などを近づけない。 火災や変形の原因になります。	 禁止
●燃えやすいものの近くで使用しない。 ガードおよび本体に布、タオルなどの可燃物をかけない。 火災の原因になります。	 禁止
●可燃性ガス(ヘアスプレーや殺虫剤など)は本体の近くで使用・吹き付けしない。 爆発、火災、発火の原因になります。	 禁止
●修理技術者以外は、分解・修理しない。 感電、火災、けがの原因になります。	 禁止
●本品は必ず、専用スタンドの脚を取付けて使用する。 使用中は本体が高温になりますので、天吊り、壁掛けなど誤った設置をすると火災の原因になります。	 必ず守る
● 100V機種 は定格15Aの専用のコンセントを使用する。 他の器具と併用すると、コンセントが異常発熱して発火の原因になります。	 必ず守る
●電源コードは、途中で接続したり、延長コードの使用、他の電気器具とのタコ足配線をしない。 感電、発熱、火災の原因になります。	 禁止
●長時間皮膚の同じ場所に照射しない。 比較的低い温度(40~60℃)でも、低温やけどの原因になります。	 禁止
●運転中は熱くなる部分に触れない、近づけて使用しない。 衣類や着衣への着火、やけどの原因になります。 次のような方は特にご注意ください！ お子様、お年寄り、皮膚の弱い方、乳幼児や自分で操作できない方、 眠気を誘う薬(睡眠薬、かぜ薬など)を服用された方や深酒・疲労の激しい方	 禁止
●異常時(こげ臭いなど)はヒータースイッチを「切」にし、漏電ブレーカを「切」にするか、 電源プラグを抜いて、お買い上げの販売店に相談する。 異常のまま運転を続けると、感電や火災などの原因になります。 ただし、初めて使用するときおよびシーズンインでの使用時は、発熱体に付着しているほこり などが焼けるため、ニオイや煙などが発生することがありますが、製品の異常ではありません。 使用後しばらくするとなくなります。十分換気をしながらか使用してください。	 必ず守る

<使用上の注意事項>

 警告	
● 開口部や隙間にピンや針金などの金属物を入れない。また開口部をふさがない。 感電や異常動作してけがをする原因になります。	 禁止
● 本体に水など液体をかけない。 感電や火災の原因になります。	 禁止
● 就寝中や外出中は使用しない。 火災や低温やけどの原因になります。	 禁止
● 電源コードや電源プラグが傷んだり、コンセントの差し込みが緩いときは使用しない。 感電、ショート、火災の原因になります。 お買い上げの販売店にご相談のうえ修理を依頼してください。	 禁止
● 濡れた手でスイッチ操作や電源プラグの脱着、漏電ブレーカの操作をしない。 感電の原因になります。	 禁止
● 電源コードを傷つけたり、破損したり、加工したり、無理に曲げたり、引っ張ったり、ねじったり、たばねたり、重い物を載せたり、挟み込んだりしない。 電源コードが破損し、感電や火災の原因になります。	 禁止
● 電源の接続が電源プラグによるものは、定期的にはこりが付着していないか、変形・破損していないか確認し、がたつきがないよう、また斜め差しにならないよう刃の根元まで確実に差し込む 感電や火災の原因になります。	 必ず守る
● 電源プラグの抜き差しや漏電ブレーカの入り切りで運転や停止をしない。 感電や故障の原因になります。	 禁止

<使用上の注意事項>

 注意	
● 周囲温度が-10~20℃の範囲外では使用しない。 本体が異常過熱したり、故障の原因になることがあります。	 禁止
● 本体が結露する環境では使用しない。 (特に高温、高湿度となる場所、例えば浴室、脱衣所、サウナなどでは使用しない) 本体が異常過熱したり、故障の原因になることがあります。	 禁止
● 屋外、水の飛び散る所、雨水や雪のかかる場所、湿気の多い場所では使用しない。 絶縁が悪くなり感電や漏電の原因になることがあります。	 禁止
● 振動がある場所で使用しない。 故障や転倒の原因になることがあります。	 禁止
● 水など液体がかかるような場所に電源プラグを接続しない。 電源プラグに液体がかかると感電や火災の原因になることがあります。	 禁止

<使用上の注意事項>

 注意	
<p>●本体は凹凸や傾斜面など不安定な場所で使用しない。 倒れた場合、火災の原因になることがあります。</p>	 禁止
<p>●直射日光が当たる場所では使用しない。 変色や変形の原因になることがあります。</p>	 禁止
<p>●組み立ては、組み立てのしかたの頁に従って確実に行う。 不完全な場合、感電、火災、けがなどの原因になることがあります。</p>	 必ず守る
<p>●乾燥や調理など、他の用途には使用しない。 過熱して変形、変質、発火などの原因になることがあります。</p>	 禁止
<p>●食品・動植物・美術品の加温・保温など特殊用途には使用しない。 品質低下などの原因になることがあります。</p>	 禁止
<p>●ペットの暖房用に使用しない。 ペットが本体に尿をかけたり、電源コードをかじったりすると、感電や火災の原因になることがあります。</p>	 禁止
<p>●万一、本体が転倒した時は、ただちに起こす。 転倒時自動電源OFFスイッチで通電を停止しても、床面が木製であったり、オイルが染み込んでいるなど、燃えやすい場合は転倒したまま放置すると発熱体の余熱により火災の原因になることがあります。</p>	 必ず守る
<p>●照射方向の調節を行うときは、ヒータースイッチを「切」にし、漏電ブレーカを「切」にするか、電源プラグを抜いて、外装パネルの温度が下がってから行う。 やけどの原因になることがあります。</p>	 必ず守る
<p>●至近距離で顔に照射しない。 目を傷める原因になることがあります。</p>	 禁止
<p>●体感温度以上に衣服が高温になっている場合があるため、衣服の温度を確認しながら使用する。 やけどの原因になることがあります。</p>	 必ず守る
<p>●使用中や使用直後は、ガードや外装パネルが熱くなっているため、操作部以外は触らない。 やけどの原因になることがあります。</p>	 禁止
<p>●電源プラグを抜くときは、電源コードを持たずに必ず先端の電源プラグを持って引き抜く。 感電やショートして発火の原因になることがあります。</p>	 必ず守る
<p>●発熱体の一部が著しく明るくなったり、暗くなっている場合は、発熱体の寿命の恐れがあるため、ヒータースイッチを「切」にし、漏電ブレーカを「切」にするか、電源プラグを抜いて、お買い上げの販売店に連絡する。 そのまま使用されますと、感電や火災の原因になることがあります。</p>	 必ず守る

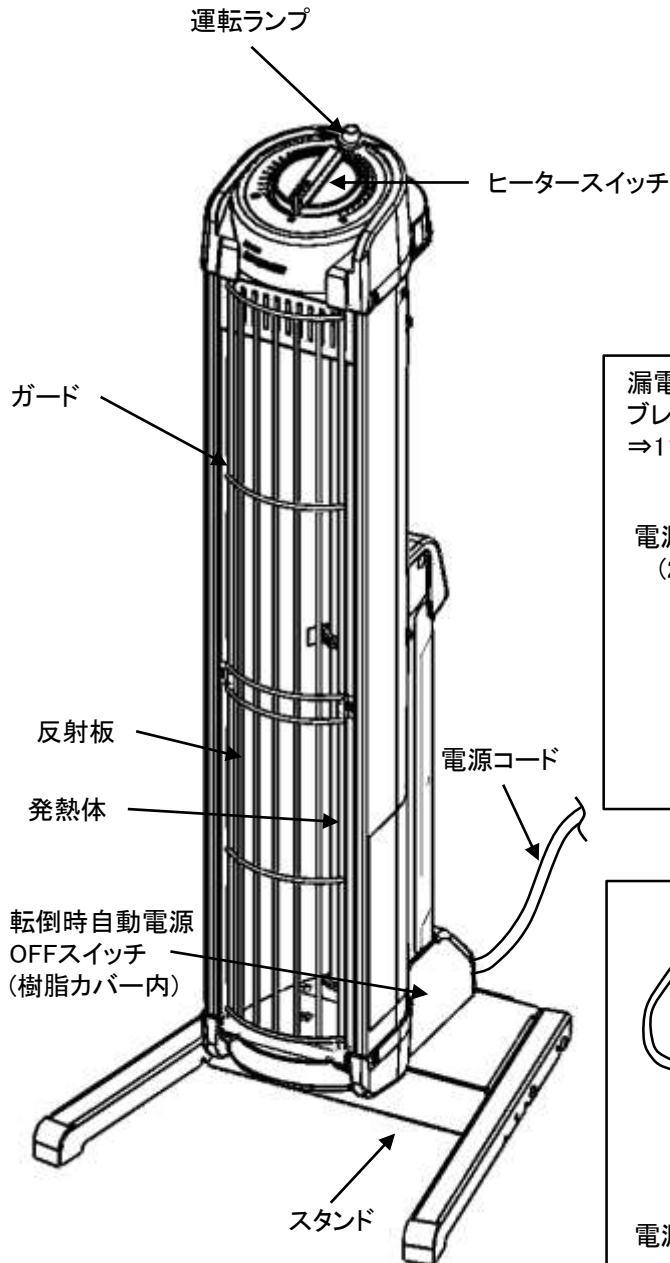
<使用上の注意事項>

 注意	
<p>●本体の清掃・点検・保守を行うときは、ヒータースイッチを「切」にし、漏電ブレーカを「切」にするか、電源プラグを抜いて、30分以上経過して(ヒーター本体が冷えて)から行う。 やけどや感電などの原因になることがあります。</p>	 必ず守る
<p>●ガードや開口部などの隙間に紙切れなどの燃えやすいものを入れない。 火災の原因になることがあります。</p>	 禁止
<p>●本体を倒したり、強い衝撃を与えたりしない。 故障の原因になることがあります。</p>	 禁止
<p>●電源を入れたまま本体を移動しない。 やけど、火災、故障などの原因になることがあります。</p>	 禁止
<p>●本体を持ち上げる場合はスタンドの樹脂カバーを持たない。 転倒や落下により、破損や故障の原因になることがあります。</p>	 禁止
<p>●本体から離れるときは、ヒータースイッチを「切」にする。 火災や変形の原因になることがあります。</p>	 必ず守る
<p>●長時間使用しないときは、必ず漏電ブレーカを「切」にするか、電源プラグを抜いて、多湿の場所での保管はさける。 絶縁劣化による感電や漏電火災、および故障の原因になることがあります。</p>	 必ず守る
<p>●使用初期段階には十分換気を行う。 揮発性有機化合物およびカルボニル化合物が放散する恐れがあります。</p>	 必ず守る
<p>●初めて使用するときおよびシーズンインでの使用時は、十分換気を行う。 発熱体に付着しているほこりなどが焼けるため、ニオイや煙などが発生することがありますが、製品の異常ではありません。使用後しばらくするとなくなります。</p>	 必ず守る
<p>●停電発生時は、ヒータースイッチを「切」にする。 ヒータースイッチを入れたままにしていると電気が回復したときに発熱体が高温になり、思わぬ事故の原因になることがあります。</p>	 必ず守る
<p>●塩素系や酸性の洗剤は使用しない。 洗剤から有毒ガスが発生する原因になることがあります。</p>	 禁止
<p>●本体の上に腰かけたり、乗ったり、よしかからない。 やけどやけがの原因になることがあります。</p>	 禁止
<p>●本体を拭くときは、ベンジンやシンナーなど溶剤は使わず、水で湿らせるか中性洗剤をしみ込ませたやわらかい布で拭く。 感電や発火、ひび割れなどの原因になることがあります。</p>	 必ず守る

かならず
確認

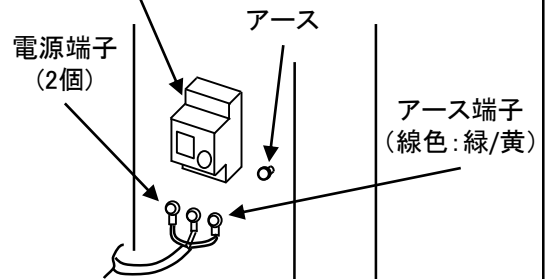
各部の名称

単式機種

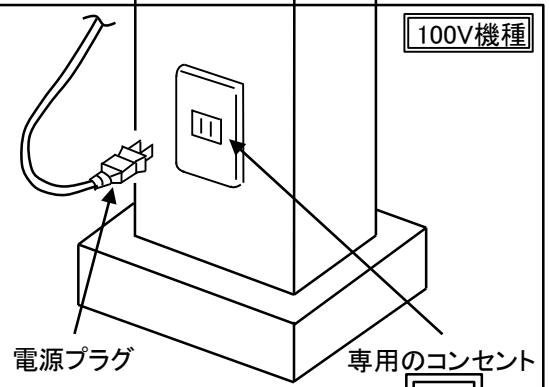


漏電ブレーカ(別手配)
ブレーカ容量の表参照
⇒11ページ

単相200V



100V機種

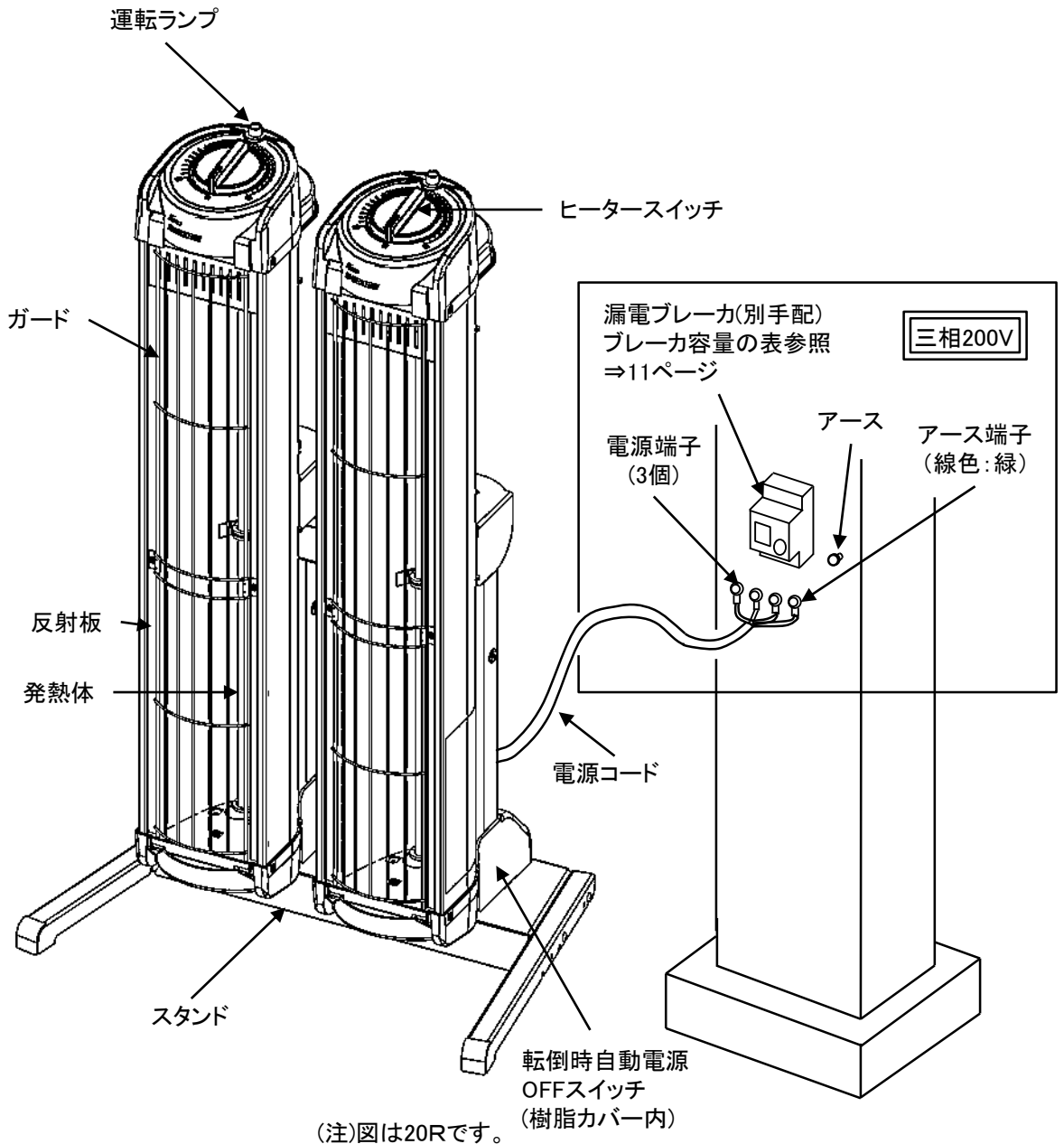


(注)図は10Rです。

かならず
確認

各部の名称

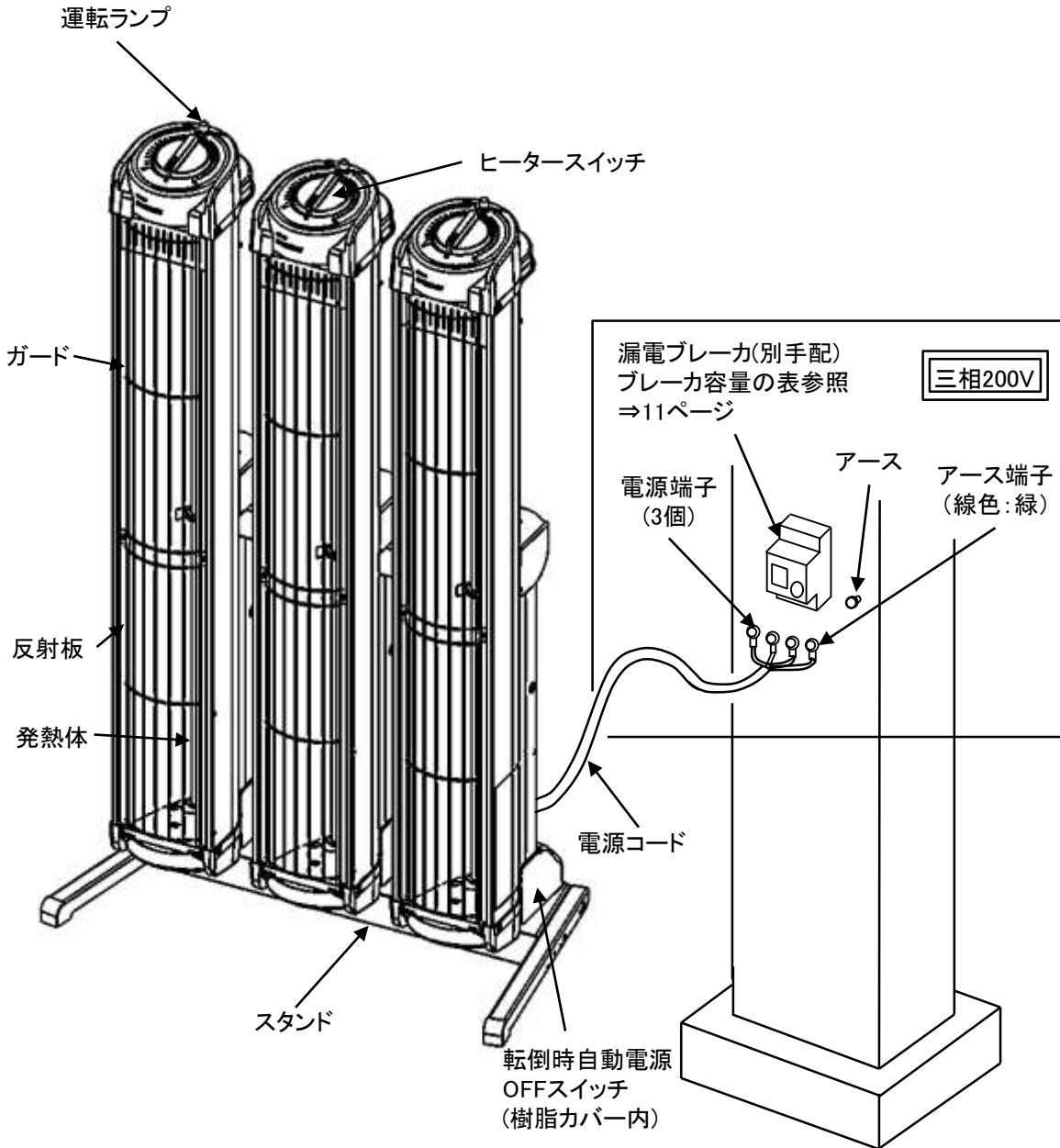
2連式機種



かならず
確認

各部の名称

3連式機種



かならず
確認

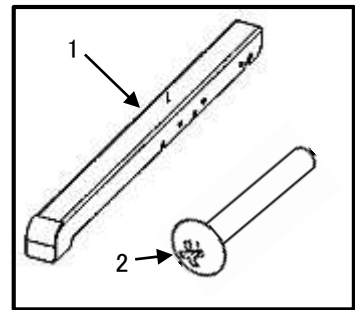
組み立てのしかた・電気工事

組み立てのしかた

1. 付属品を確認する

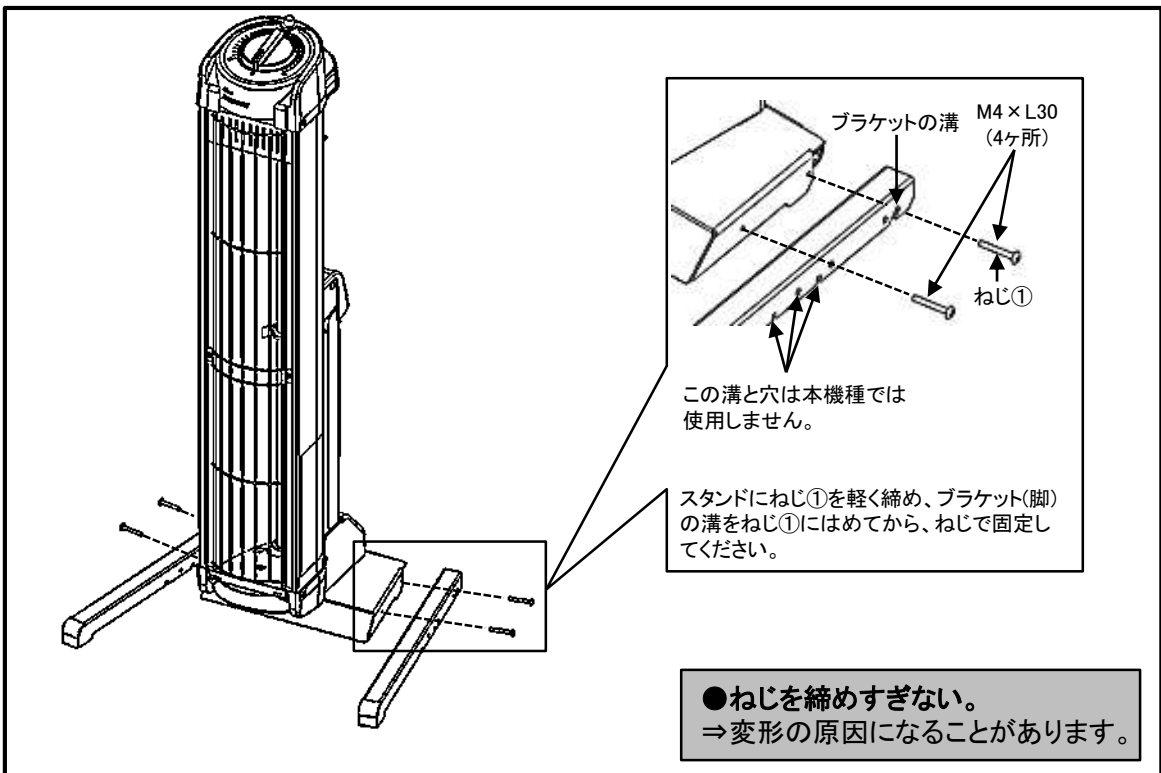
・組み立ての前に、付属部品の種類と数をご確認ください。

図番	商品名	個数		
		単式	2連式	3連式
1	ブラケット(脚)	2	2	2
2	ねじ (M4×L30)	4	4	4



2. スタンドを組み立てる

・本体スタンドにブラケット(脚)をねじ(M4×L30)で固定してください。
(下図は10Rです)



かならず
確認

組み立てのしかた・電気工事

電気工事



警告

- 電気工事(漏電ブレーカの設置、D種接地工事など)は、お買い上げの販売店、または電気工事の専門業者に依頼する。
⇒電気工事に不備があると、感電や漏電の原因になります。



必ず守る

- **100V機種** は専用のコンセント(電気容量15A)を使用してください。
- **200V機種** は専用の漏電ブレーカをエンセキ1台に1個設置してください。
漏電ブレーカの容量は機種毎に異なります。必ず以下の設定値の漏電ブレーカを設置してください。

機種	電源	電流	漏電ブレーカ(高速型)	
			感度電流	電流容量
10R	単相200V	5A	30mA	10A
15R		7.5A		
20R	三相200V	8.7A		15A
30R		13A		20A
45R		13A		

かならず
確認

ご使用方法

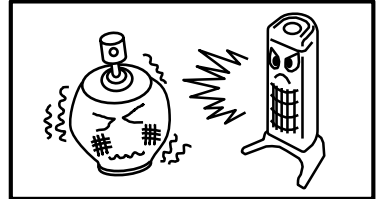
ご使用前に、お確かめください

- 事業所用のため、それ以外(たとえば家庭など)では使用しないでください。
- 乾燥や調理など、他の用途には使用しないでください。

使用場所 について

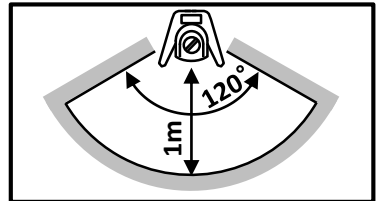
- スプレー缶や油タンク、カセットコンロ用ボンベなどが近くにないことを確かめてください。

⇒ 過熱され、爆発や火災の原因になります。



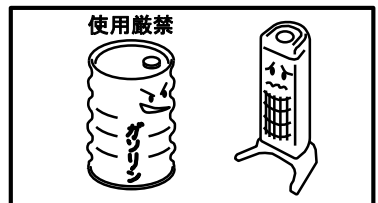
- ヒーターの前方半径1m以内に可燃物や反射物(鏡、アルミ板、ガラス製品など)、壁面などを近づけないでください。

⇒ 火災や変形の原因になります。



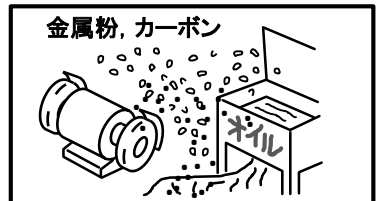
- 可燃性ガス、危険物のある場所では、絶対に使用しないでください。

⇒ 爆発や火災の原因になります。



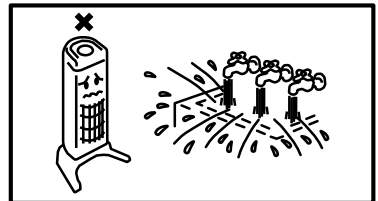
- 可燃性ガスの漏れる恐れのある場所、導電性粉塵や油成分が浮遊している場所、木屑などの発火性粉塵がかかる場所では使用しないでください。

⇒ 爆発や火災の原因になります。



- 屋外、水の飛び散る所、雨水や雪のかかる場所、湿気の多い場所では使用しないでください。

⇒ 絶縁が悪くなり、感電や漏電の原因になることがあります。



周囲温度 について

- 周囲温度が -10°C ~ 20°C の範囲外では使用しないでください。

⇒ 本体が異常過熱したり、故障の原因になることがあります。

かならず
確認

ご使用方法

暖房運転のしかた

警告

- 長時間皮膚の同じ場所に照射しない。
⇒比較的低い温度(40~60°C)でも、低温やけどの原因になります。
- 運転中は熱くなる部分に触れない、近づけて使用しない。
⇒衣類や着衣への着火、やけどの原因になります。
次のような方は特にご注意ください！
お子様、お年寄り、皮膚の弱い方、乳幼児や自分で操作できない方、
眠気を誘う薬(睡眠薬かぜ薬など)を服用された方や深酒・疲労の激しい方
- 電源コードや電源プラグが傷んだり、コンセントの差し込みが緩いときは使用しない。
⇒感電、ショート、火災の原因になります。
お買い上げの販売店にご相談のうえ修理を依頼してください。
- 濡れた手でスイッチ操作や電源プラグの脱着、漏電ブレーカの操作をしない。
⇒感電の原因になります。
- 本体に水など液体をかけない。
⇒感電や火災の原因になります。
- 燃えやすいものの近くで使用しない。
ガードおよび本体に布、タオルなどの可燃物をかけない。
⇒火災の原因になります。



注意

- 至近距離で顔に照射しない。
⇒目を傷める原因になることがあります。
- 体感温度以上に衣服が高温になっている場合があるため、衣服の温度を確認しながら使用する。
⇒やけどの原因になることがあります。
- 使用中や使用直後は、ガードや外装パネルが熱くなっているため、操作部以外は触らない。
⇒やけどの原因になることがあります。

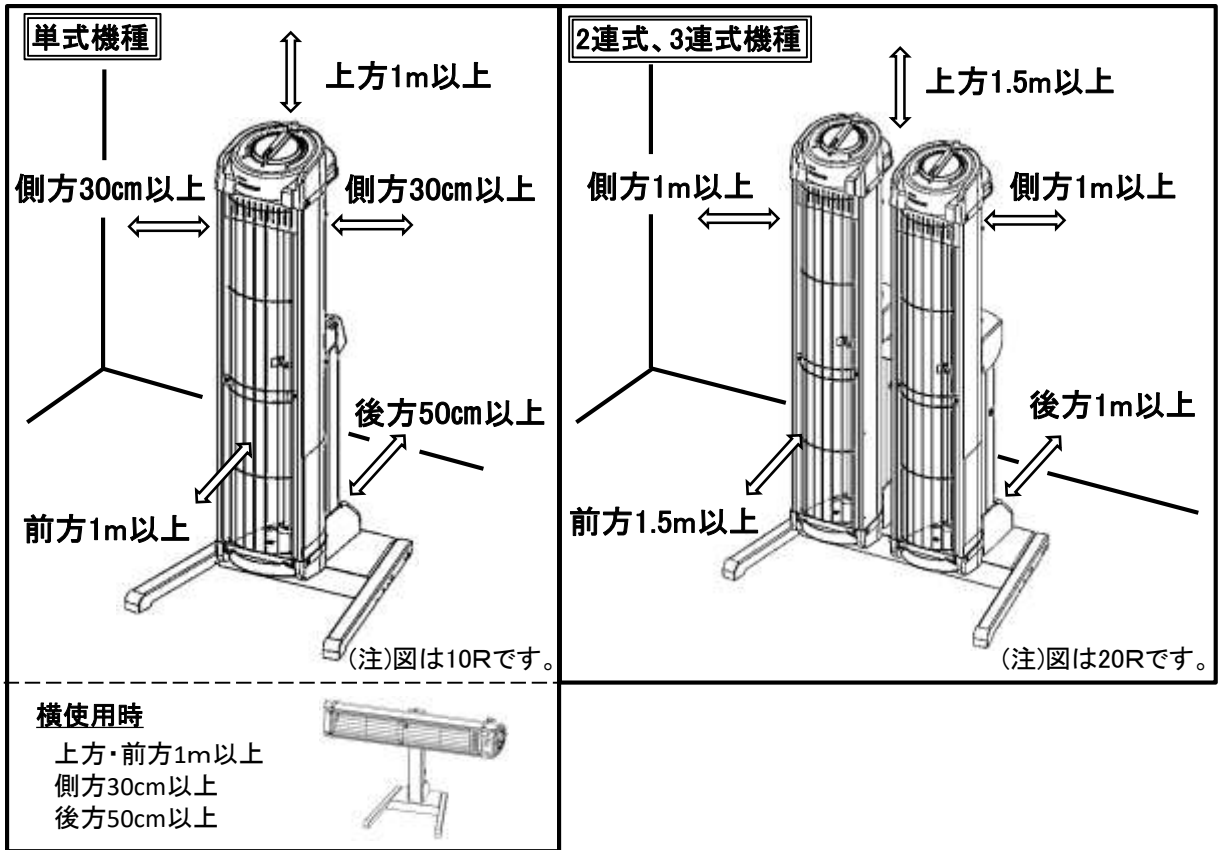


かならず
確認

ご使用方法

1. 安定した平らな場所に置く

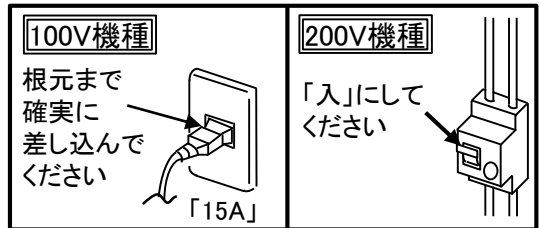
●本体と壁との間を図のように離してください。



2. 電源を入れる

・ **100V機種** は電源プラグをコンセント根元まで確実に差し込んでください。

- 交流100V以外で使用しないでください。
- 電流容量15Aの専用のコンセントを使用してください。
- 電源プラグやコンセントにほこりや異物が付着していないことを確認してください。



・ **200V機種** は漏電ブレーカを「入」にしてください。

警告

- 電源コードを傷つけたり、破損したり、加工したり、無理に曲げたり、引っ張ったり、ねじったり、たばねたり、重い物を載せたり、挟み込んだりしない。
⇒電源コードが破損し、火災や感電の原因になります。



注意

- 本体を持ち上げる場合は、スタンドの樹脂カバーを持たない。
⇒転倒や落下により破損や故障の原因になることがあります。

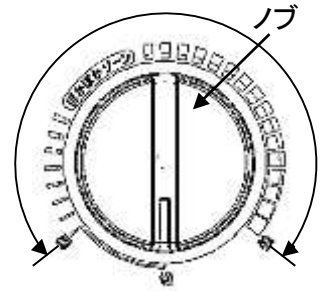


かならず
確認

ご使用方法

3. ヒータースイッチを入れる

- ・ヒータースイッチのノブを「弱」から「強」の間にセットしてください。
- ・運転ランプが点灯し、暖房運転をはじめます。
- ・「強」側に回すと暖房が強くなり、「弱」側に回すと暖房が弱くなります。
- ・お好みの位置にセットしてご使用ください。



- ヒータースイッチのノブは、矢印の範囲外(切～弱間と強～切間)にセットしないでください。温度調節が正常に作動しません。
- ヒータースイッチのノブを、「強」以外の位置で使用すると、周期的に“カチ・カチ”音がしたり、蛍光灯の明るさが変化することがありますが、これは内部のスイッチが温度コントロールを行う際に、接点が作動するためで異常ではありません。
- 運転ランプは「切」から「弱」の間でも点灯しますが、異常ではありません。
- 発熱体に多少の赤熱色の差(色むらや個体差)が発生することがありますが、性能上問題ありません。
- 2連式、3連式機種ではヒーター本体毎に多少の赤熱色の差が発生することがありますが、性能上問題ありません。



注意

- 初めて使用するときおよびシーズンインでの使用時は、十分換気を行う。

⇒発熱体に付着しているほこりなどが焼けるため、ニオイや煙などが発生することがありますが、製品の異常ではありません。使用後しばらくするとなくなります。



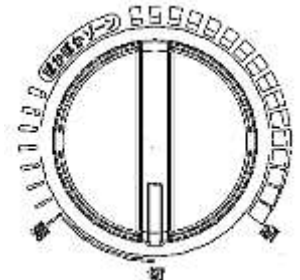
必ず守る

4. ヒータースイッチを切る

- ・ヒータースイッチのノブを「切」にセットしてください。
- ・運転ランプが消灯し、暖房運転を停止します。

5. 電源を切る

- ・**100V機種** はヒータースイッチのノブを「切」にして電源プラグをコンセントから抜いてください。
- ・**200V機種** はヒータースイッチのノブを「切」にして漏電ブレーカを「切」にしてください。



注意

- 電源プラグを抜くときは、電源コードを持たずに必ず先端の電源プラグを持って引き抜く。

⇒感電やショートして発火の原因になることがあります。



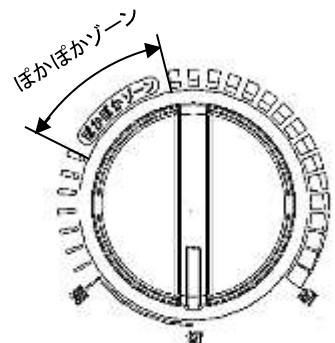
必ず守る

6. ぽかぽかゾーンについて

- ・「ぽかぽかゾーン」とは、特に体に熱が吸収されやすい遠赤外線が発生し、心地よい温かさが得られる運転範囲です。お好みによりご使用ください。

- 遠赤外線は、体に吸収されると体内の水分やたんぱく質、脂肪などの分子と共鳴し、熱エネルギーを生む働きがあり、体を表面から温めるのではなく、体内から温めることができます。

「ぽかぽかゾーン」は、特に体内から温める効果が得られる運転範囲です。



かならず
確認

ご使用方法

7. 照射方向を調節する

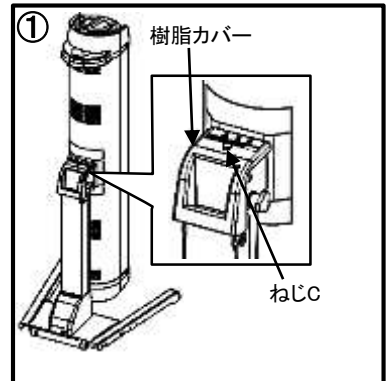
■縦横切替方法 単式機種のみ

注意

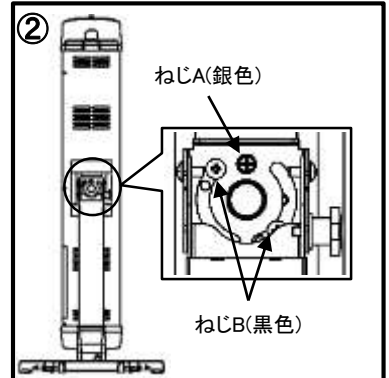
●縦横切替の変更を行うときは、ヒータースイッチを「切」にし、漏電ブレーカを「切」にするか、電源プラグを抜いて、外装パネルの温度が下がってから行う。
⇒やけどの原因になることがあります。



- ①. ヒーターASSY後部のねじCをゆるめ、樹脂カバーをはずしてください。

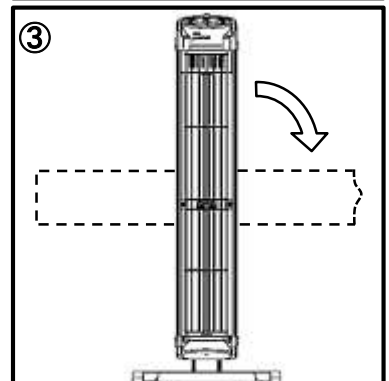


- ②. 本体を固定しているねじA(銀色)をはずしてください。
●ねじA(銀色)をはずす際はサイズの合ったドライバーまたはレンチを使用してください。
●ねじA(銀色)ははずれにくくなっておりますので、取り外しの際はご注意ください。



●ねじB(黒色)をゆるめない。(2本)
⇒本体が落下し、けが、故障などの原因になります。

- ③. 本体を図示方向にゆっくりと回転させてください。
④. 図示方向に90°回転させたら、②ではずしたねじA(銀色)で本体を固定してください。
⑤. 固定が終わったら、樹脂カバーをねじCで組付けてください。



かならず
確認

ご使用方法

■仰角切替方法

単式機種のみ

⚠ 注意

●仰角調整の変更または左右角度調整の変更を行うときは、ヒータースイッチを「切」にし、漏電ブレーカを「切」にするか、電源プラグを抜いて、外装パネルの温度が下がってから行う。
⇒やけどの原因になることがあります。



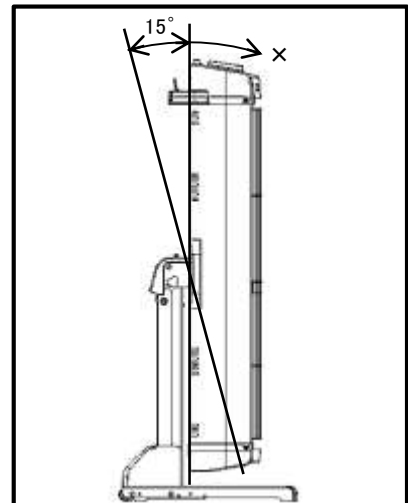
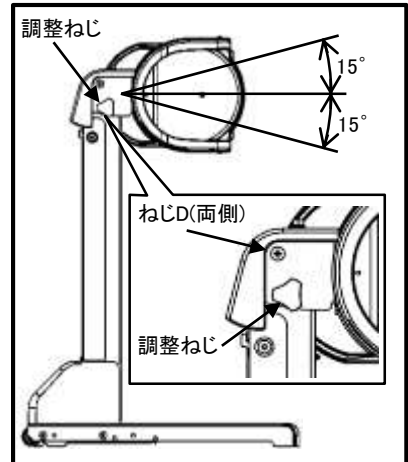
①. スタンドの調整ねじをはずして、ヒーター本体の角度を調整してください。

●ねじD(両側)をゆるめない。

⇒本体が落下し、けが、故障などの原因になることがあります。

②. 調整が終わったら、調整ねじを締め付けてください。

●仰角調整範囲は横使用时上下15°です。縦使用时は、下向きの調整を行うと本体とスタンドが当たるため、下向きに使用できません。



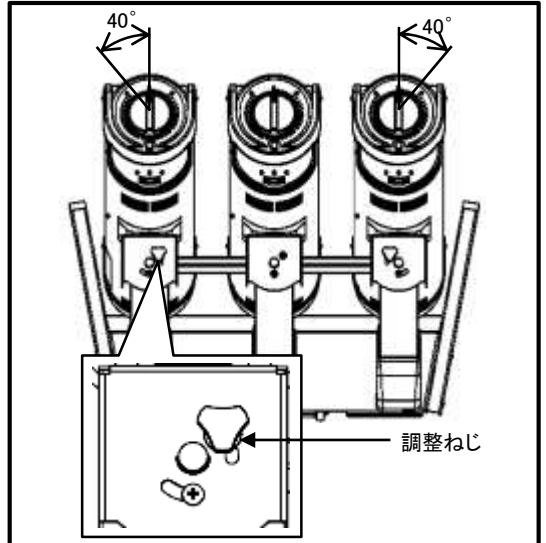
かならず
確認

ご使用方法

■左右角度調整方法 2連式、3連式機種

- ・調整ねじを緩め、ヒーター本体の角度をお望みの位置に調整してください。
- ・調整が終わったら、調整ねじを締め付けてください。

●照射方向調整範囲は外向きに40°です。
中央のヒーターは固定です。(45R)

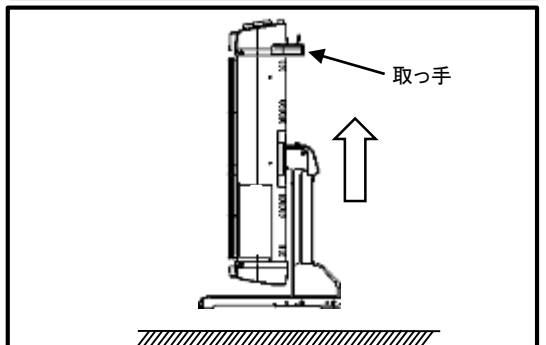


8. 取っ手を持って移動する

7RS

- ・取っ手を持ち、本体を持ち上げて移動してください。

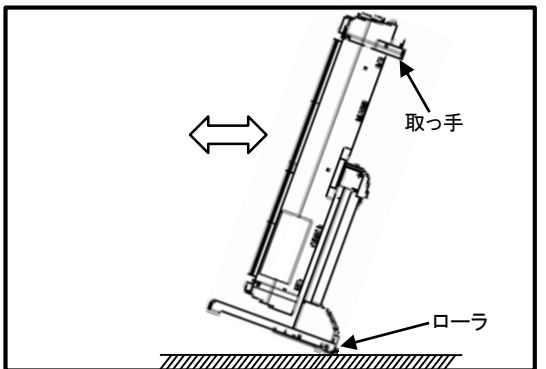
●本体の温度が下がってから移動してください。



10RS、10R、15R

- ・取っ手を持ち、スタンドのローラを使って移動してください。

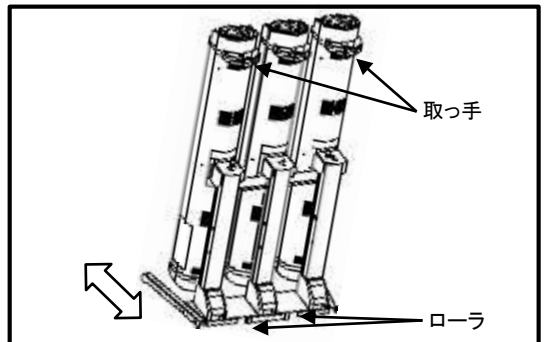
●本体の温度が下がってから移動してください。



2連式、3連式機種

- ・両側本体の取っ手を持ち、スタンドのローラを使って移動してください。

●本体の温度が下がってから移動してください。

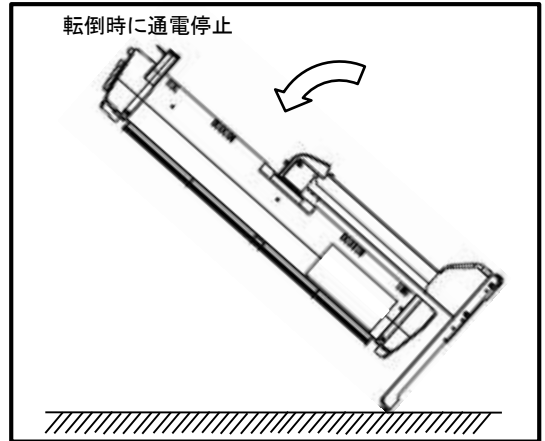


知って
おきたい
こと

安全装置について

9. 転倒時自動電源OFFスイッチについて

- ・転倒時に通電を停止します。



注意





- 万一、本体が転倒した時は、ただちに起こす。
⇒転倒時自動電源OFFスイッチで通電を停止しても、床面が木製であったり、オイルが染み込んでいるなど、燃えやすい場合は転倒したまま放置すると発熱体の余熱により火災の原因になることがあります。



必ず守る

知って
おきたい
こと

日常点検・保守

 警告	<ul style="list-style-type: none"> ●本体に水など液体をかけない。 ⇒感電や火災の原因になります。 	 禁止
 注意	<ul style="list-style-type: none"> ●本体の清掃・点検・保守を行うときは、ヒータースイッチを「切」にし、漏電ブレーカを「切」にするか、電源プラグを抜いて、30分以上経過して(ヒーター本体が冷えて)から行う。 ⇒やけどや感電などの原因になることがあります。 	 必ず守る

反射板の清掃

1. ヒータースイッチを切る

・ヒータースイッチのノブを「切」にし、電源プラグを抜く、または漏電ブレーカを「切」にしてください。

2. 本体が冷えるまで待つ

ヒータースイッチを「切」にしてから30分以上経過後、次の作業を行ってください。

3. ガードを取りはずす

- ①ガード中央部のネジ①をはずします。(2本)
- ②A)ガード下部を上へ引き上げながら手前に引いて、差し込み部を抜きます。

●ガードをはずすときは、指をはさんだり、端部でけがをしないよう、注意してください。

4. 反射板を拭く

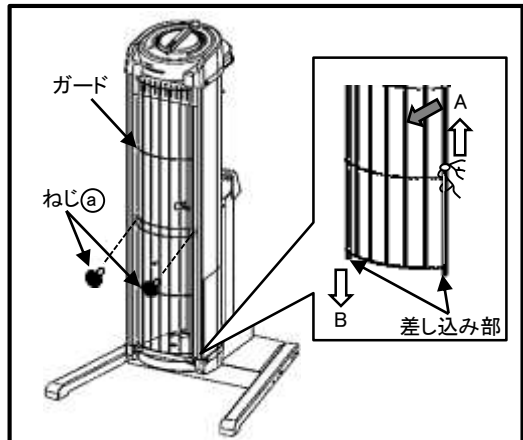
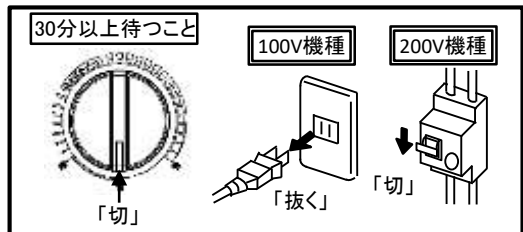
・反射板および底面は水で湿らせたやわらかい布で軽く拭いてください。汚れがひどい場合には、中性洗剤をしみ込ませた布で拭いてください。

- 反射板はアルミ製のため傷付きやすいので、やわらかい布以外は使用しないでください。
- 清掃にはベンジンやシンナーなど溶剤は使用しないでください。

5. ガードを取り付ける

・ガード取はずしの逆の手順で取り付けてください。

- ガードをねじ①で固定してください。
- ガードをはずしたまま使用しないでください。発熱体は高温(約700～850℃)になりますので触れるとやけどする恐れがあります。



知って
おきたい
こと

日常点検・保守

外装パネルの清掃

- 外装パネルは水で湿らせたやわらかい布で軽く拭いてください。汚れがひどい場合には、中性洗剤をしみ込ませた布で拭いてください。

⇒清掃にはベンジンやシンナーなど溶剤は使用しないでください。

電源プラグ、電源コードの点検・清掃

- 電源コードや電源プラグが傷んだり、コンセントの差し込みが緩くなっていないか点検してください。

⇒感電、ショート、火災の原因になります。

お買い上げの販売店にご相談のうえ修理を依頼してください。

- 電源プラグや電源コードを布などで清掃してください。特に電源プラグのコンセント差し込み部に、ほこりが付着しているときは、きれいに取り除いてください。

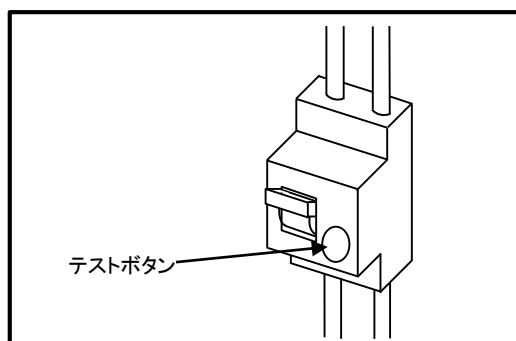
発熱体の点検

- 運転時に発熱体の一部が著しく明るくなったり、暗くなっていないか点検してください。

⇒著しく明るくなったり、暗くなっている場合は、発熱体の寿命の恐れがあるため、ヒータースイッチを「切」にし、漏電ブレーカを「切」にするか、電源プラグを抜いて、お買い上げの販売店に連絡してください。そのまま使用されますと、感電や火災の原因になることがあります。

漏電ブレーカ作動点検(200V機種)

- 運転を停止した状態で漏電ブレーカのテストボタンを1ヵ月に1回以上押して、正常に作動(入→切)することを点検してください。



知って
おきたい
こと

修理を依頼される前に



警告

●修理技術者以外は、分解・修理をしない。
⇒感電、火災、けがの原因になります。



禁止

故障かな?と思ったら

修理を依頼される前に、次のことをお調べください。

状況	お願いとお調べいただきたいこと
暖まらない	<ul style="list-style-type: none">●電源は入っていますか？ ⇒電源を入れてください。●漏電ブレーカを入れ忘れていませんか？(200V機種) ⇒漏電ブレーカを「入」にしてください。●漏電ブレーカが作動していませんか？(200V機種) ⇒漏電ブレーカを「入」にせず、お買い上げの販売店にご相談ください。●ヒータースイッチが「切」になっていませんか？ ⇒ヒータースイッチのノブを「弱」から「強」の間にセットしてください。
暖房時 こげ臭いにおいがする	<ul style="list-style-type: none">●運転を中止し、電源プラグを抜いてください。(100V機種)●漏電ブレーカを「切」にしてください。(200V機種) ⇒お買い上げの販売店にご相談ください。 ただし、初めて使用するときおよびシーズンインでの使用時は、発熱体に付着しているほこりなどが焼けるため、ニオイや煙などが発生することがありますが、製品の異常ではありません。使用后しばらくするとなくなります。十分換気をしながら使用してください。

以上のことをお調べいただいた上で、なお異常のある場合は、ヒータースイッチを「切」にし、漏電ブレーカを「切」にするか、電源プラグを抜いて、お買い上げの販売店にご連絡ください。

知って
おきたい
こと

保証とサービス

保証について

- お買い上げの1台ごとに保証書(本取扱説明書の裏表紙)が添付してあります。保証書は販売店よりお渡ししますので、所定の項目へのご記入および記載内容をご確認の上、お受け取りください。
- 保証期間は、お買い上げいただきました日から起算して1年間です。保証内容の詳細につきましては、保証書をご参照ください。
- 保証修理を依頼される場合には、保証書が必要となりますので大切に保管してください。

アフターサービスについて

- 補修用性能部品の供給期限は生産終了から7年です。当社はこの基準により補修用性能部品を調達したうえ、修理によって性能が維持できる場合は、お客様の要望により有償で修理致します。なお、補修用性能部品とは、性能維持のために必要な部品のことです。
- アフターサービスについてのお問い合わせやご相談は、あらかじめ、製品品番、製品型式、製造番号などをご確認のうえでお買い上げの販売店または最寄りの販売店にご相談ください。不明な場合は、下記窓口へご相談ください。

DENSO

株式会社デンソーソリューション
〒150-0046
東京都渋谷区松涛2-15-13 デンソー渋谷ビル
TEL:03-6367-3806

知って
おきたい
こと

長期使用製品安全表示

経年劣化による危害の発生が高まるおそれがあることを注意喚起するために、以下の内容をヒーター本体に表示しています。



【設計上の標準使用期間】 7年
設計上の標準使用期間を超えて使用されますと、経年劣化による発火・けが等の事故に至るおそれがあります。

設計上の標準使用期間とは

- 運転時間や温湿度など、以下の標準的な使用条件に基づく経年劣化に対して、製造した年から安全上支障なく使用することができる標準的な期間です。
- 製造年はヒーター本体の銘板に西暦4桁で表示しています
- 設計上の標準使用期間は、保証期間とは異なります。また、一般的な故障に対して保証するものでもありません。

■標準的な使用条件

環境条件	電源電圧	製品の定格電源・電圧による
	周波数	50/60Hz
	使用条件	取扱説明書の使用上の注意事項に基づく使用方法
想定時間	1年間の使用日数	125日/年
	1日の使用時間	10時間/日
	1年間の使用時間	1,250時間/年

知って
おきたい
こと

仕様

		7RS	10RS
電源 ※1		単相100V・50/60Hz	
暖房能力[KW]		0.7	1.0
消費電力[KW]		0.7	1.0
暖房能力の範囲		0～100%	
照射角度の調整範囲		上下15°(横使用時)	
外形寸法[mm] ※4	幅×奥行	358×355	358×362
	高さ	727	897
質量[kg]		5.1	6.0
電源コード		2芯・2mm ² ×5m	
保護装置		転倒時自動電源OFFスイッチ	

		10R	15R	20R	30R	45R
電源 ※1		単相200V・50/60Hz		三相200V・50/60Hz		
暖房能力[KW]		1.0	1.5	2.0	3.0	4.5
消費電力[KW]		1.0	1.5	2.0	3.0	4.5
暖房能力の範囲		0～100% ※2				
照射角度の調整範囲		上下15°(横使用時)		外向き40° ※3		
外形寸法[mm] ※4	幅×奥行	358×362		528×362		658×362
	高さ	897	1107	897	1107	
質量[kg]		6.3	7.2	12.1	13.8	19.8
電源コード		3芯・1.25mm ² ×5m		4芯・2mm ² ×5m		
保護装置		転倒時自動電源OFFスイッチ				

※1 使用電圧は定格の±10%の範囲でご使用ください。

※2 20R、30R、45Rはヒーター毎に単独調整です。

※3 45Rの中央は固定になります。

※4 上記外形寸法はスタンドにセットしたときの値です。

デンソー遠赤外線ヒーター 保証書

(必ずお読みください)

- 保証の範囲 保証期間内に取扱説明書の注意事項に従った正常な据付・使用状態で故障した場合、これを無料修理いたします。(以下、この無料修理を「保証修理」といいます。)
- 保証期間 お買い上げいただきました日から1年間といたします。
- 保証の適用除外
 - つぎに示す損傷または故障の場合は、保証期間内であっても有料修理になります。
 - 据付・使用上の誤り及び不当な修理や改造による損傷または故障の場合。
 - 輸送・落下などによる損傷、または故障の場合。
 - 火災、塩害、地震、風水害、異常電圧、落雷、その他の天変地異による損傷、または故障の場合。
 - 当社の指定しない部品が使用され、これに起因して故障した場合。
 - 経時変化による自然退色や発錆(塗装面、めっき面など)および本体の汚れ。
 - 機能上影響のない単なる感覚的苦情(音、振動、外観上の軽微な傷等)。
 - 消耗部品の自然消耗
 - 故障発生後、30日以内に申し出がなかった場合。
但し、故障内容が容易に確認できない瑕疵については、1年以内に申し出がなかった場合とする。
 - 保証書の提示がない場合、または本書の所定事項が未記入、あるいは字句を修正された場合
- 保証修理の受け方 保証修理は、お買い上げいただきました販売店または当社の指定するサービス店に本書をご提示のうえお申しつけください。
- 保証の適用 この保証書は日本国内においてのみ有効です。
(This warranty is valid only in JAPAN)
- その他 この保証書は、本書に明示した期間、条件のもとにおいて、無料修理をお約束するものです。従ってこの保証書によって、お客様の法律上の権利を制限するものではありませんので、保証期間経過後の修理についてご不明の場合は、お買い上げの販売店にお問い合わせください。

株式会社デンソー

〒448-8661 愛知県刈谷市昭和町1丁目1番地

保証書

お客様	おなまえ	様	TEL ()
	おところ		
製品型式		製造番号	
販売店名 住所・TEL		お買い上げ 年 月 日	年 月 日
		印	保証満了日 年 月 日
修理メモ			

479006-1024