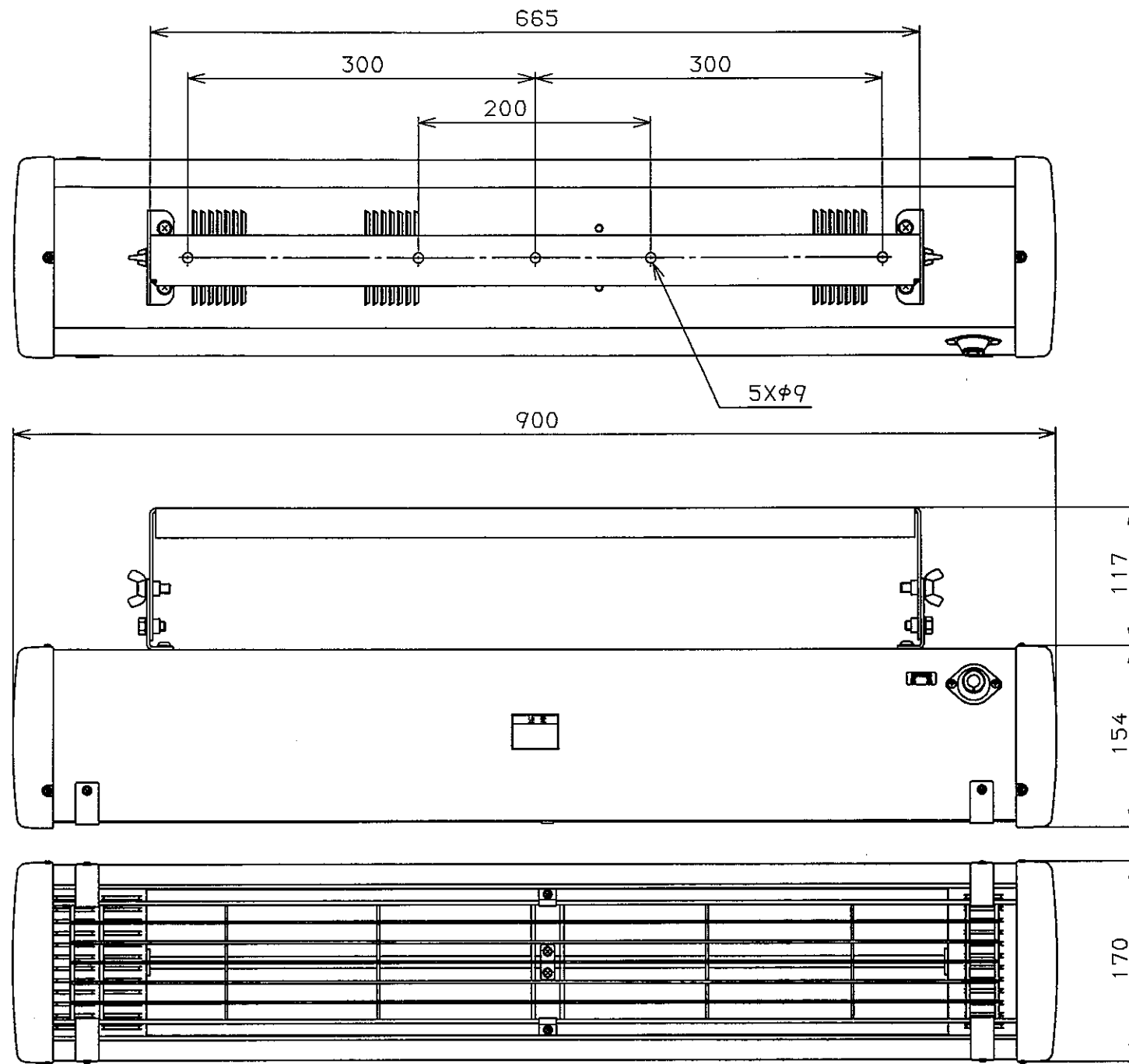
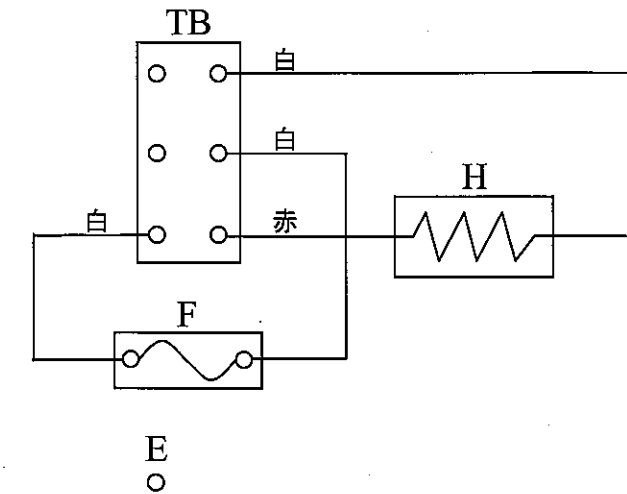
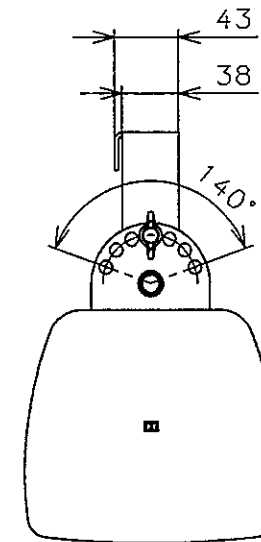


# 外形寸法図



# 電気回路図



H	シーツヒータ
TB	ターミナル
F	ヒューズ
E	アース(D種接地工事)

# 仕様

項目	機種	EG-10RK-H	本体パネル	サニーアイポリー
暖房能力(kW)		1.0	本体カバー	ダークグレー
電源[50/60Hz]		単相200V	天吊ブラケット	ブラック
運転電流(A)		5.0	質量(kg)	5.2
消費電力(W)		1000	備考	天吊ブラケット付
外形寸法(mm) (本体)	高さ	900	オプション	温度コントローラ
	幅	154		単体スイッチ
	奥行	170		タイマー
発熱体本数		1		電源ケーブル5m, 10m, 50m
電源配線(別手配)		3芯, 1.25mm <sup>2</sup>	ASSY品番	479000-5510

品名	デンソー遠赤外線ヒータ	尺 度 X
	ENSEKI-EG-10RK-H 仕様書	
製造元	<b>DENSO</b> <b>GAC株式会社</b>	