

四輪車専用

ETC 車載器（アンテナ分離型 ブザータイプ）

MODEL:DIU-7100

取付要領書

本書は ETC 車載器を取り付ける場合の取り付け要領について記載してあります。
取り付け前に必ずお読みいただき、正しい取り付けを行ってください。
本製品は、四輪車専用です。二輪車には取り付けないでください。
取り付けおよび載せ換えは、お買い上げの販売店でご確認のうえ、指定の取付店で行ってください。
別冊の「取扱書」は、必ずお客様にお渡しください。

取り付け上の注意について

取り付けに際しては「本書」に記載されている“注意事項”を必ず反映させてください。
もし、これらの“注意事項”を無視して取り付けた場合は、ETC の正常な動作を阻害するばかりでなく、人身事故、車両事故につながるおそれがあります。

用語の定義	⚠ 警告	このマークのついた“注意事項”を守らないと事故につながったり、人が死亡したり重傷を負うなどのおそれがあります。
	⚠ 注意	このマークのついた“注意事項”を守らないと事故につながったり、ケガをしたり、車両や部品を損傷するなどのおそれがあります。
	【MEMO】	補足説明について掲載します。

取り付け前にお読みください

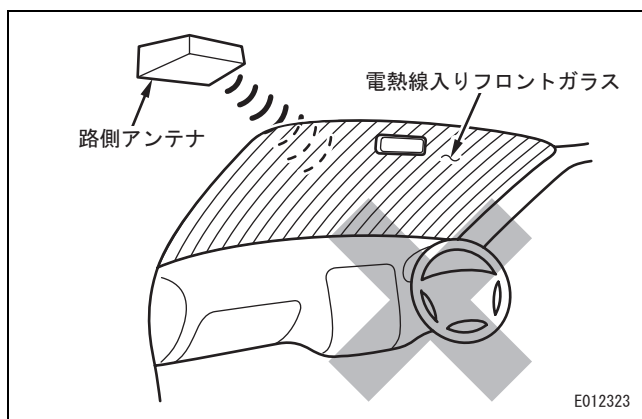
⚠ 警告

取り付け作業の前に

- ・本機は直流 12V または 24V (⊖アース) 車専用です。車両側電圧と ETC 車載器の仕様をご確認ください。
- ・ランプ、補機類のコードの破損や内装への傷付けを起こさないために、ランプ、補機類の作動チェックをして、シートカバーを取り付けて作業してください。

取り付けについて

- ・フロントガラスが熱線反射ガラスの車両へは取り付けないでください。路側無線装置と通信ができないことがあります。
- ・フロントガラスが電熱線入りガラスの車両へは取り付けないでください。路側無線装置と通信ができないことがあります。



- ・ETC 車載器本体の取り付け場所は、ダッシュボード上のような直射日光にさらされ、著しく高温になる位置を避けてください。故障の原因になります。
- ・安全のため、運転のじゃまや居住性をそこなわない場所を選んでください。
- ・両面テープで固定する前に、貼り付け面の汚れ、油脂分、水分等をきれいに拭き取っておいてください。十分な接着力が得られず、振動で動いたり、はずれたりするおそれがあります。
- ・本製品の取り付けには、付属品を使用してください。

配線について

- ・結線は必ず「結線図」の指示通り行ってください。間違っていると、誤作動や故障の原因になります。
- ・座席レール等の可動部分や高熱部分に接触しないように配線してください。また、各ハーネスはブラブラしないようハーネス固定テープやバンドクランプ等を利用して固定してください。ハーネスが傷付き、故障や事故を引き起こすおそれがあります。
- ・ハーネスを穴に通す場合や、ハーネスが車両の金属部分に触れる場合は必ず保護してください。ハーネスが傷付き、故障や事故を引き起こすおそれがあります。
- ・コネクタをはずす場合は、ハーネスを引っ張らず、コネクタを持ってはずしてください。ハーネスが傷付き、故障や事故を引き起こすおそれがあります。

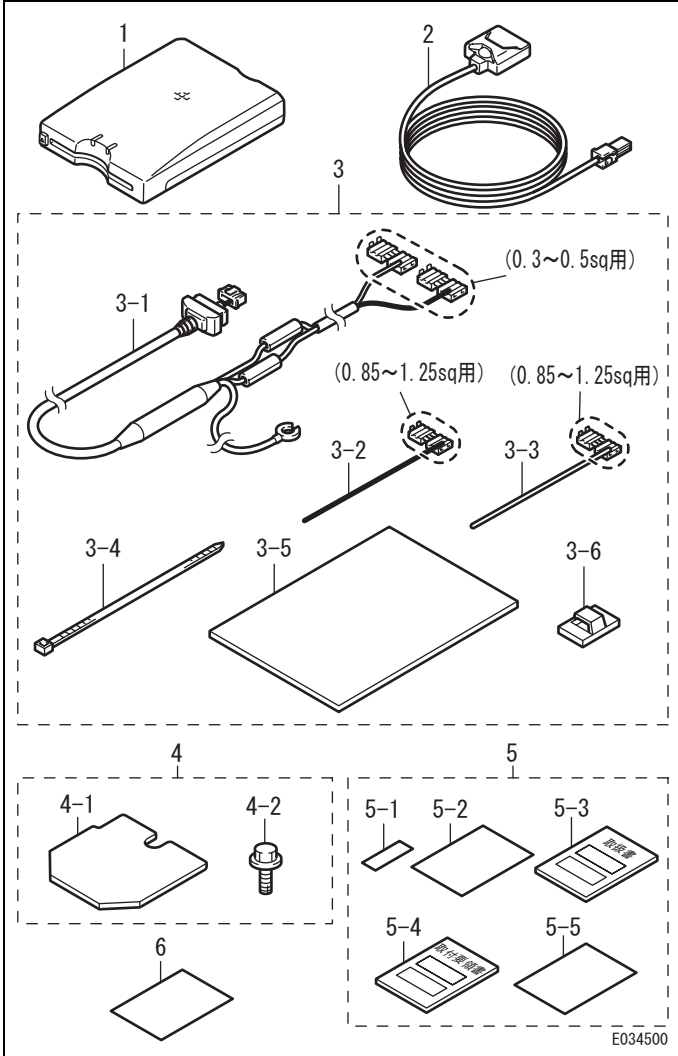
その他

- ・取りはずした車両部品は部品ごとに整理して復元するときに間違えないようにしてください。また、傷を付けたりしないよう取り扱いに注意してください。

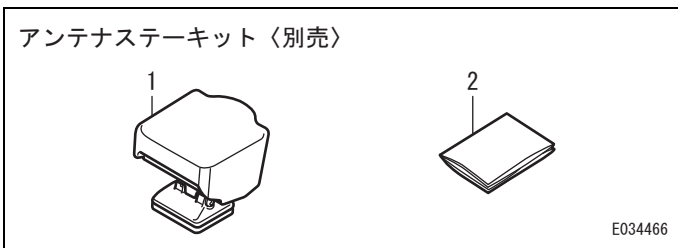
品番

品番	MODEL	仕様
104126-314*	DIU-7100	12V 車用 / 24V 車用

構成部品



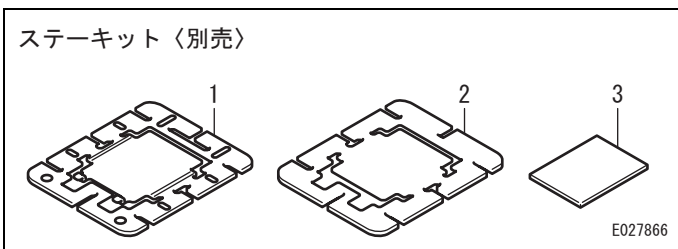
No.	品名	品番	個数
1	ETC 車載器	412600-228*	1
2	アンテナ	220080-012*	1
3	アクセサリキット	412678-268*	1
3-1	電源ハーネス		1
3-2	サブハーネス (赤)		1
3-3	サブハーネス (黄)		1
3-4	バンドクランプ		5
3-5	ハーネス固定テープ		1
3-6	コードクランプ	4	
4	アクセサリキット	412678-266*	1
4-1	両面テープ (直貼り用)		1
4-2	アースボルト (M6)	1	
5	資料セット	—	1
5-1	車載器管理番号シール		1
5-2	注意書き (ご利用にあたって)		1
5-3	取扱書		1
5-4	取付要領書		1
5-5	ご愛用者カード・保証書	1	
6	注意書き (アンテナ外れ警告用)	—	1



■ 別売品

【アンテナステーキット】 412665-074*

No.	品名	品番	個数
1	アンテナ取付ステー	—	1
2	注意書き (アンテナ取付ステー用)	—	1



■ 別売品

【ステーキット】 412665-063*

No.	品名	品番	個数
1	取付ブラケット	—	1
2	両面テープ (A)	—	1
3	両面テープ (B)	—	1

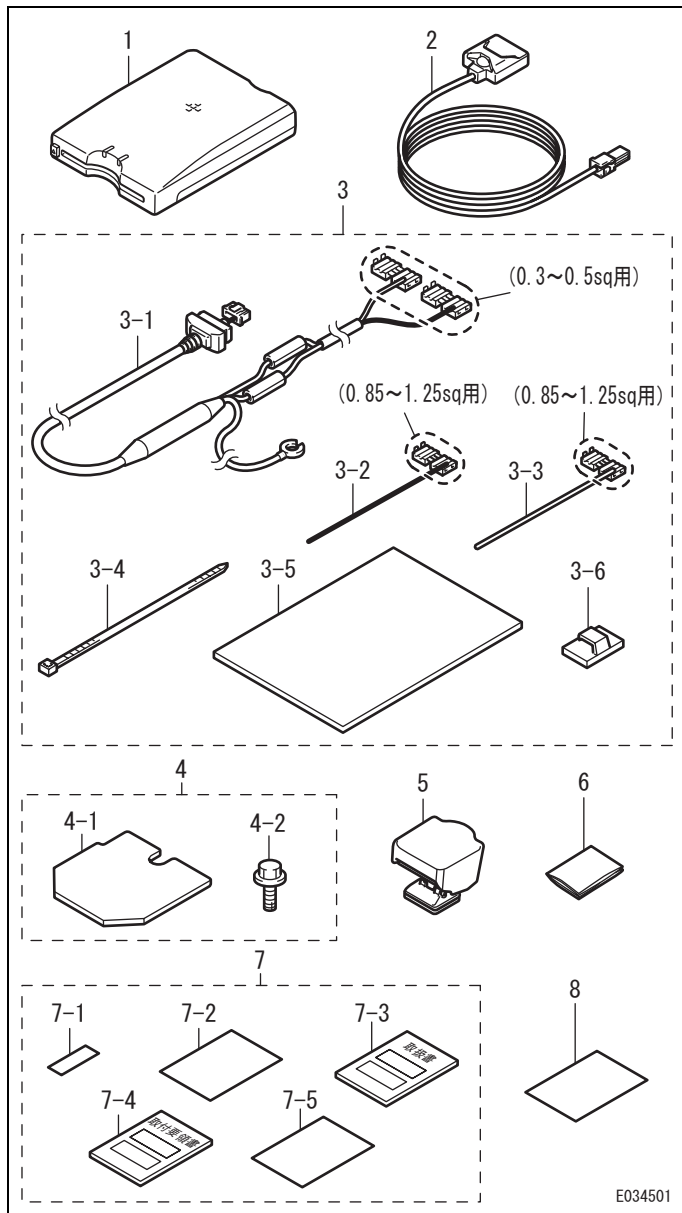
取り付けに必要な工具

- ・ 自動車用一般工具、ノギス、サーキットテスター

品番

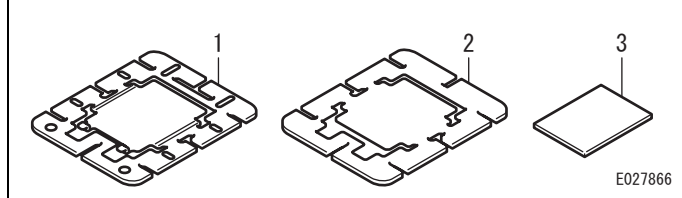
品 番	MODEL	仕 様
104126-315*	DIU-7100	12V 車用 / 24V 車用

構成部品



No.	品 名	品 番	個数
1	ETC 車載器	412600-228*	1
2	アンテナ	220080-012*	1
3	アクセサリキット	412678-268*	1
3-1	電源ハーネス		1
3-2	サブハーネス (赤)		1
3-3	サブハーネス (黄)		1
3-4	バンドクランプ		5
3-5	ハーネス固定テープ		1
3-6	コードクランプ	4	
4	アクセサリキット	412678-266*	1
4-1	両面テープ (直貼り用)		1
4-2	アースボルト (M6)	1	
5	アンテナ取付ステー	412614-029*	1
6	注意書き (アンテナ取付ステー用)	—	1
7	資料セット	—	1
7-1	車載器管理番号シール		1
7-2	注意書き (ご利用にあたって)		1
7-3	取扱書		1
7-4	取付要領書		1
7-5	ご愛用者カード・保証書		1
8	注意書き (アンテナ外れ警告用)	—	1

ステーキット (別売)



■ 別売品

【ステーキット】 412665-063*

No.	品 名	品 番	個数
1	取付ブラケット	—	1
2	両面テープ (A)	—	1
3	両面テープ (B)	—	1

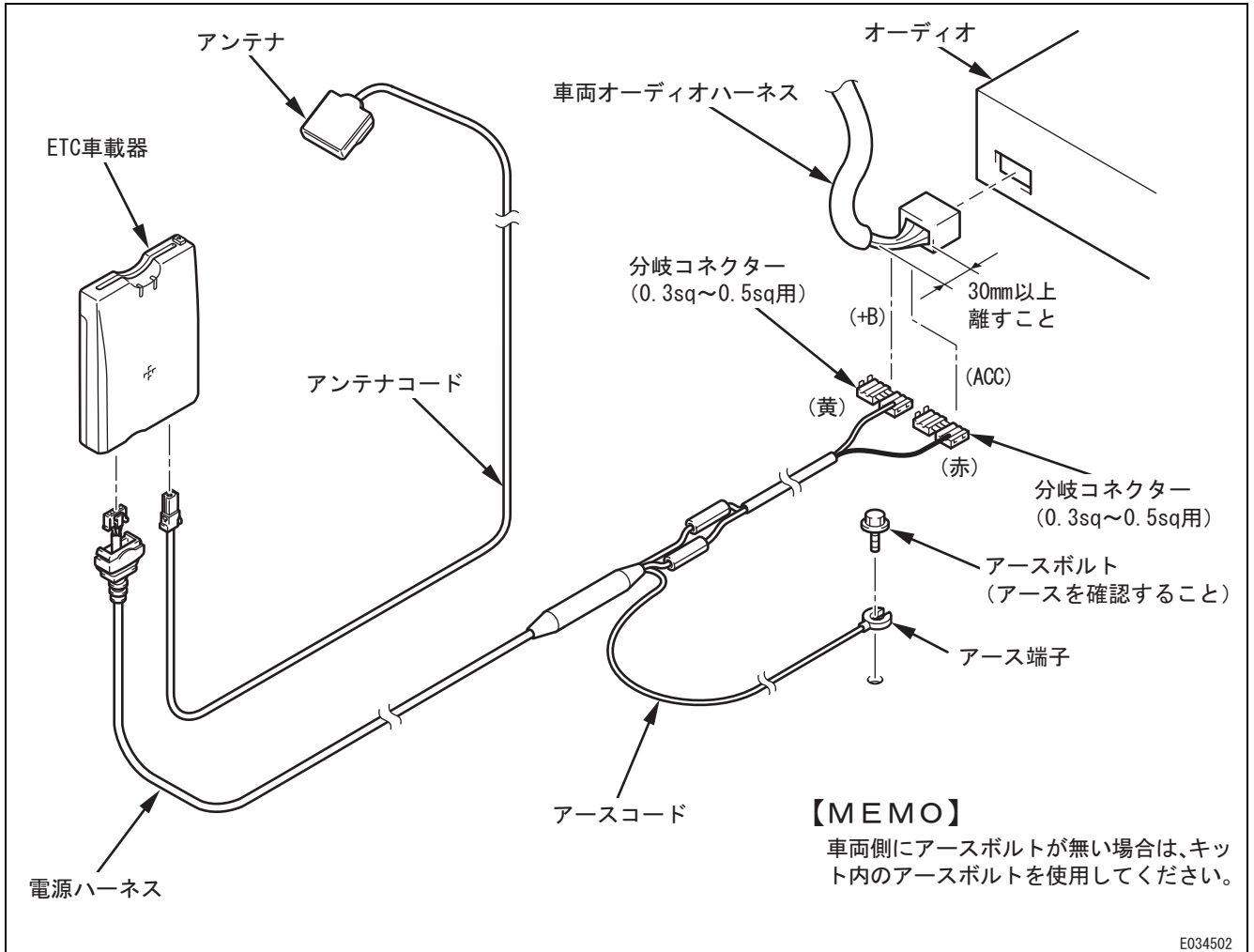
取り付けに必要な工具

- ・ 自動車用一般工具、ノギス、サーキットテスター

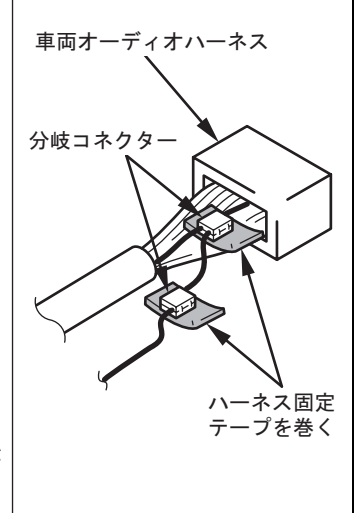
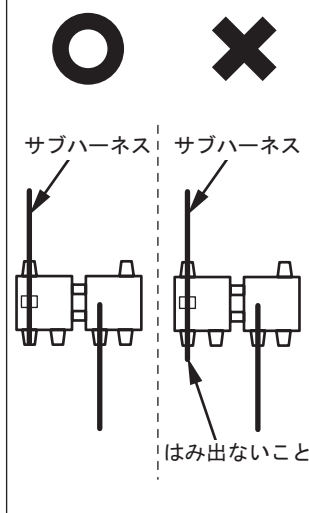
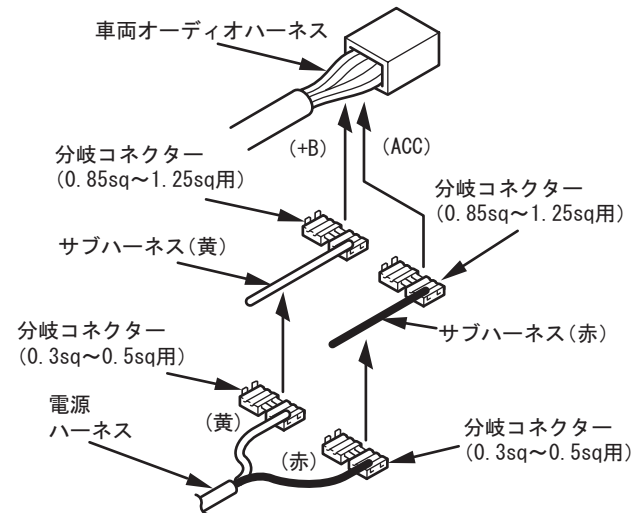
取り付け概要

1. 作業前に、各 부품の取り付け位置、配線経路、作業手順を「結線図」および「取り付けレイアウト (例)」を参考に決めてください。
2. 各 부품の取り付け方法は取り付け要領の頁をご覧ください。
3. 取り付け作業が終了したら必ず、作動を点検してください。

結線図



■車両オーディオハーネスの電線径が0.85sq~1.25sqの場合

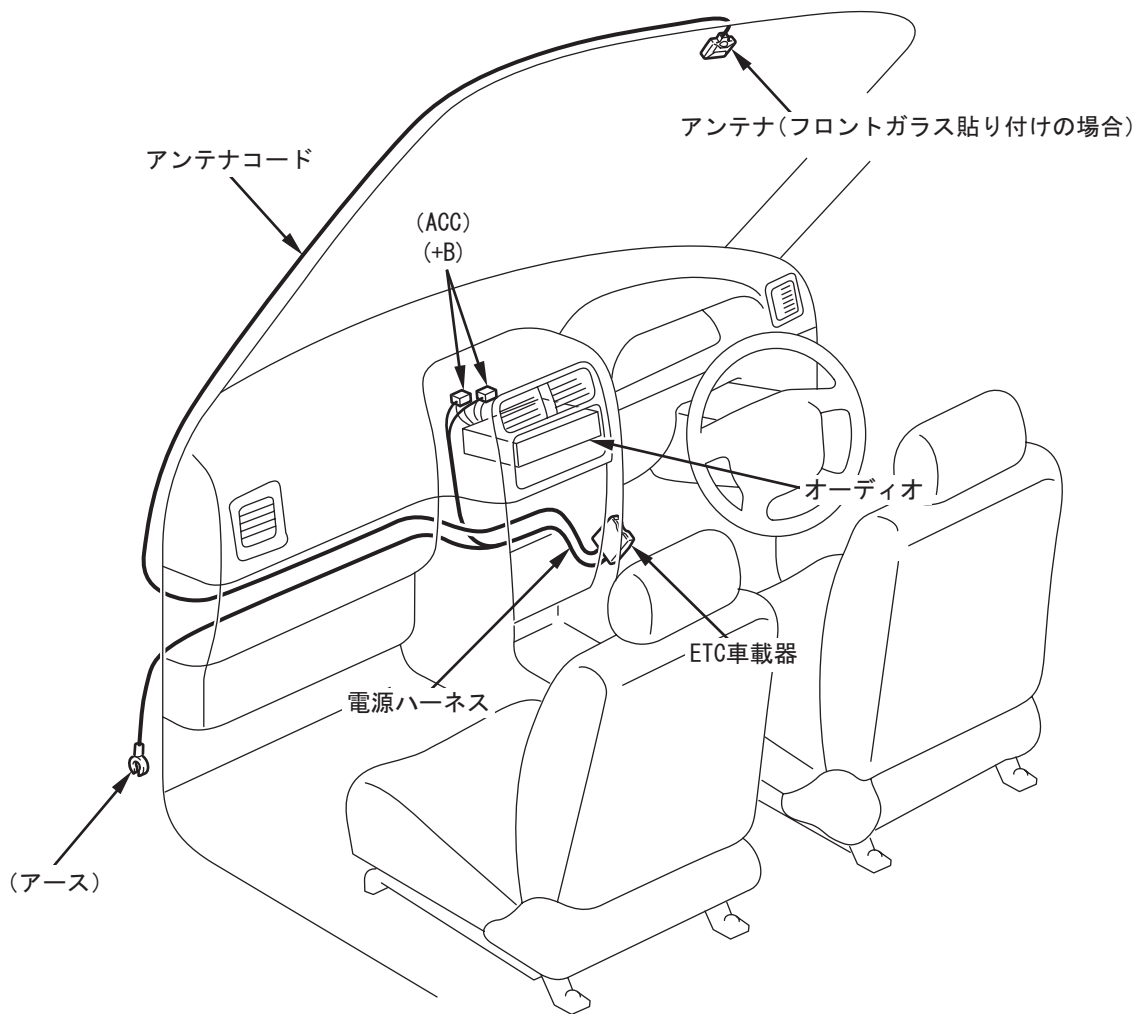


取り付けレイアウト（例） 乗用車系、RV 系

レイアウト例を参考にして取り付け位置、配線経路を決定してください。

△注意

アンテナケーブル（3.5m）の長さを考慮して取り付け位置を決定してください。



E034503

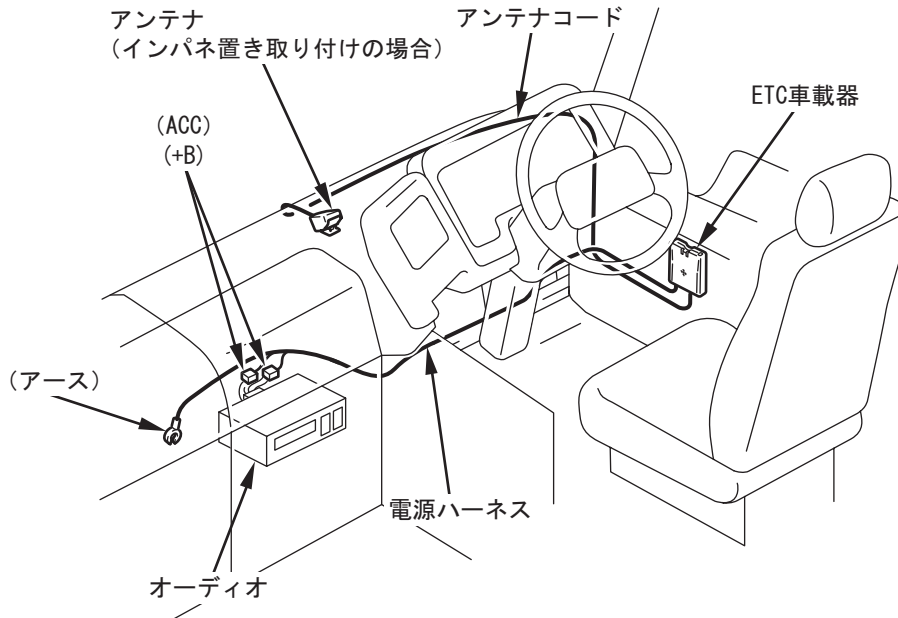
取り付けレイアウト（例） バス系、トラック系

レイアウト例を参考にして取り付け位置、配線経路を決定してください。

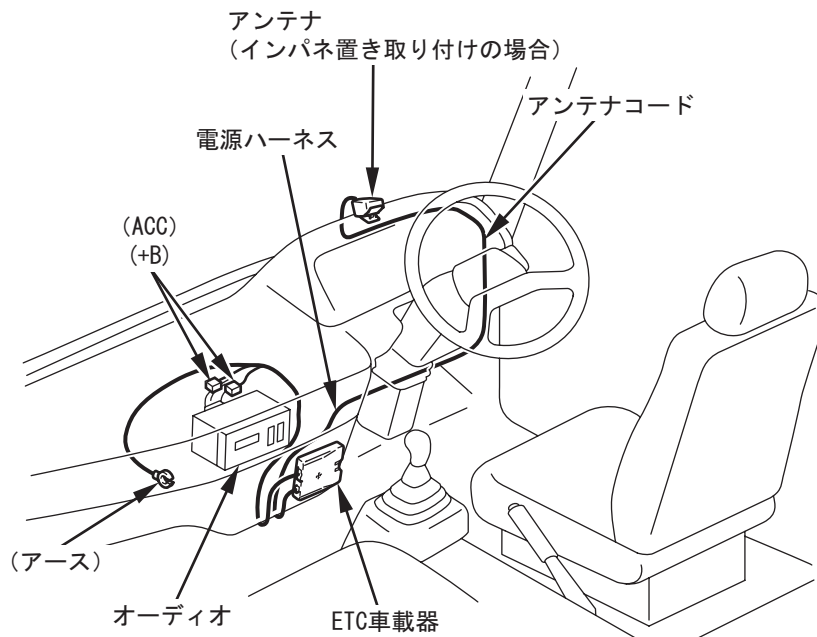
注意

アンテナケーブル(3.5m)の長さを考慮して取り付け位置を決定してください。

■バス系の場合

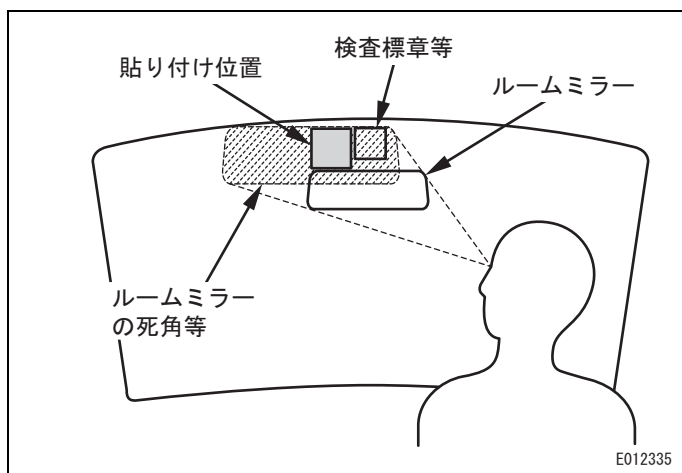
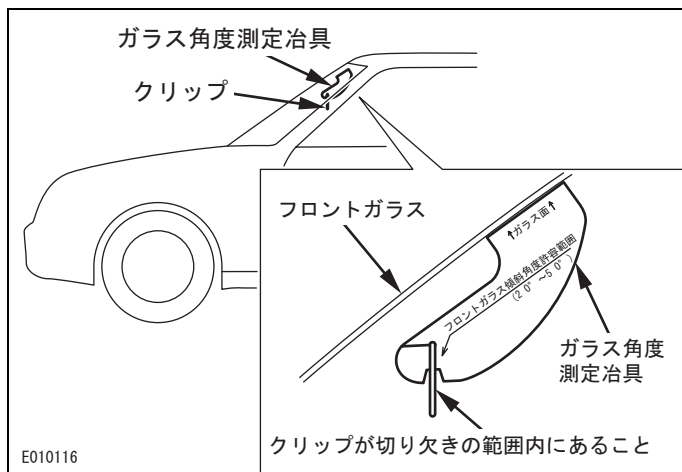
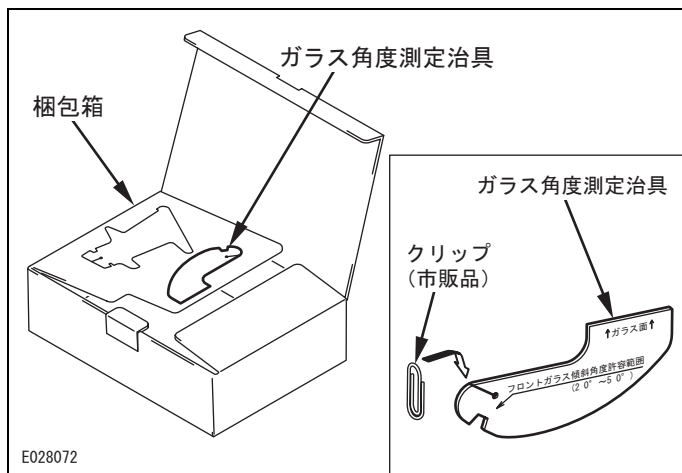
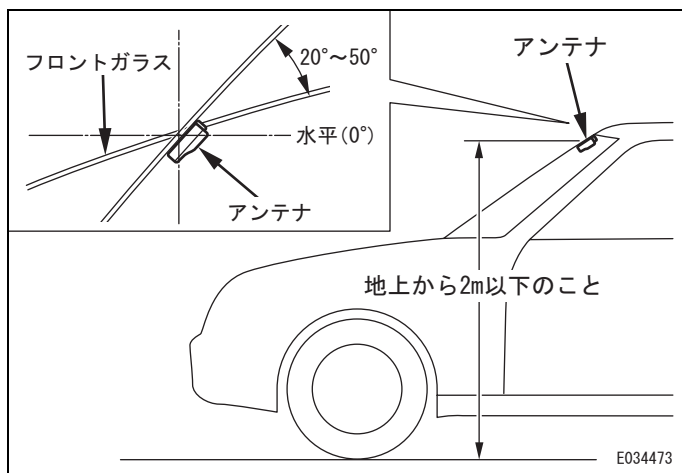


■トラック系の場合



E034504

取り付け要領



1. アンテナの取り付け位置について

- ・アンテナはフロントガラス上部中央付近に貼り付けます。但し、以下の条件からはずれる場合にはインパネ置き取り付けとなります。
- ・インパネ置き取り付けの場合は、別売のアンテナステーキット (412665-074*) が必要となります。但し、ETC 車載器キット (104126-315*) は、キット内に同梱しています。
 - 1) アンテナの貼り付け位置が地上から2m以下の高さであること。
 - 2) フロントガラスのアンテナの貼り付け面が水平を基準にして、 $20^{\circ} \sim 50^{\circ}$ の範囲であること。

【MEMO】

以下の手順に従ってフロントガラスの傾斜角度を測定してください。

- (1) ガラス角度測定治具を梱包箱から切り離す。

【MEMO】

切り離す際、ガラス角度測定治具が折れ曲がりたり破れないようにしてください。

- (2) ガラス角度測定治具に市販のクリップを取り付ける。

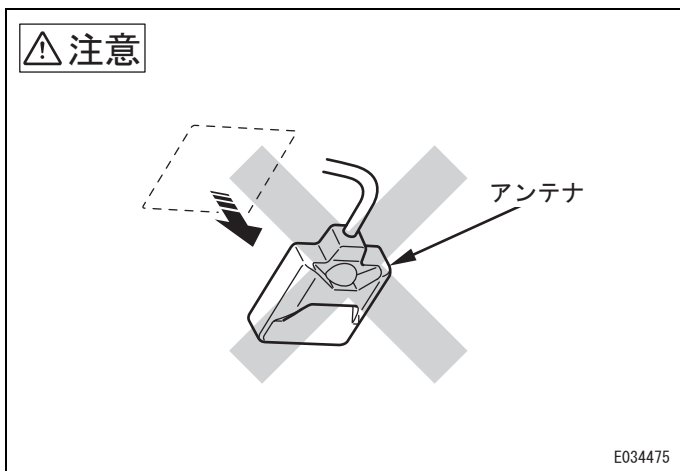
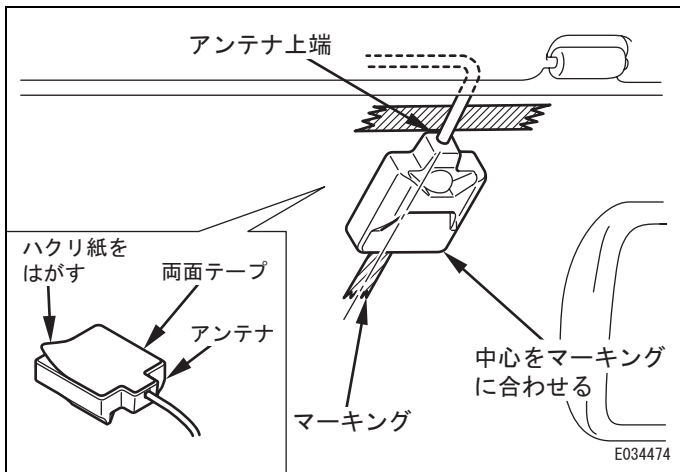
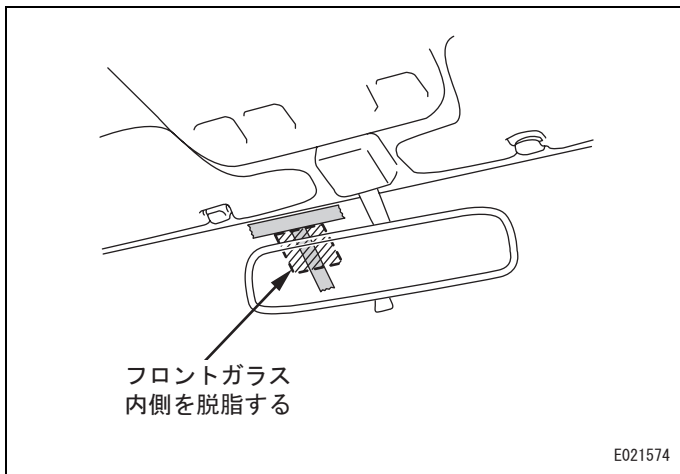
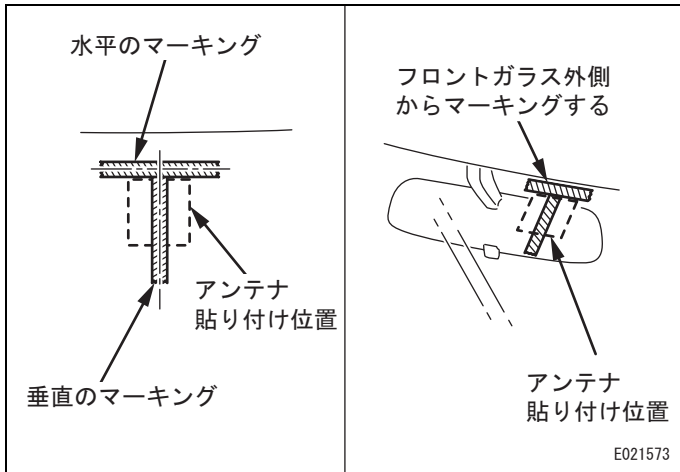
- (3) フロントガラスの貼り付け位置にガラス角度測定治具をあて、フロントガラスの傾斜角度を測定する。

【MEMO】

クリップが切り欠きの範囲内にあることを確認してください。範囲外となる場合にはフロントガラス貼り付けは不可となりますので、インパネ置き取り付けを行ってください。

2. アンテナのフロントガラス貼り付け

- ・以下の条件に留意してフロントガラスに取り付ける。
 - 1) フロントフィルムアンテナ、検査標章等と干渉しないこと。
 - 2) ルームミラーの死角の範囲内で、運転者の視野を妨げない位置であること。
 - 3) 運転席に座った状態でアンテナの発光部が視認できること。



・アンテナの取り付け要領

- (1) アンテナ貼り付け位置のフロントガラス外側にガムテープ等で位置決め用のマーキングをする。

【MEMO】

フロントガラスの端面にアンテナを取り付ける場合は、端から10mm程度離してください。

- (2) アンテナ貼り付けのフロントガラス内側をホワイトガソリン等で脱脂する。

【MEMO】

貼り付け位置表面の汚れ、水分、油分を十分ふきとってください。

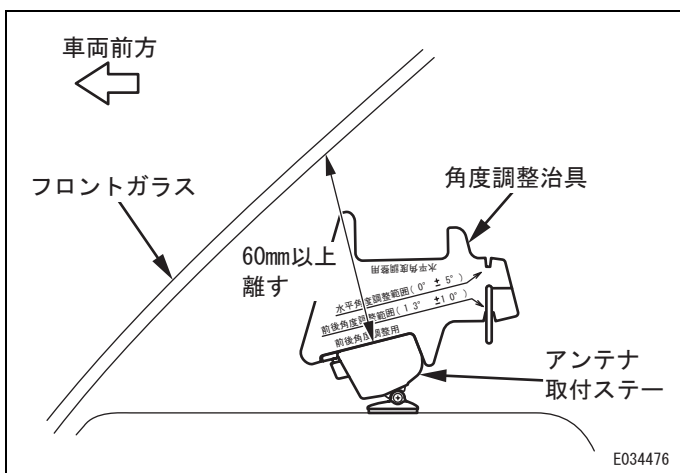
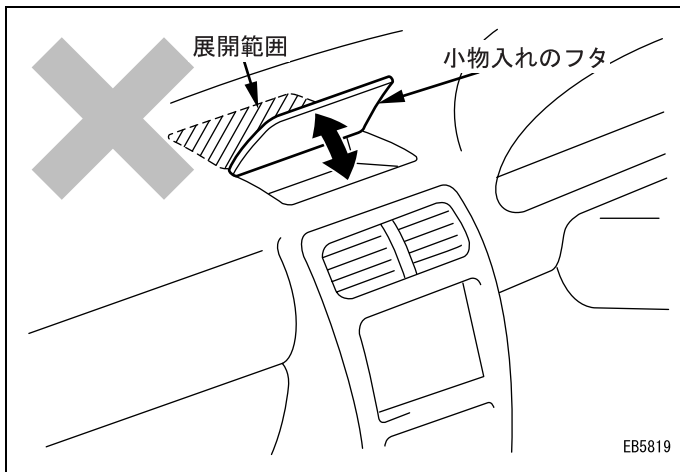
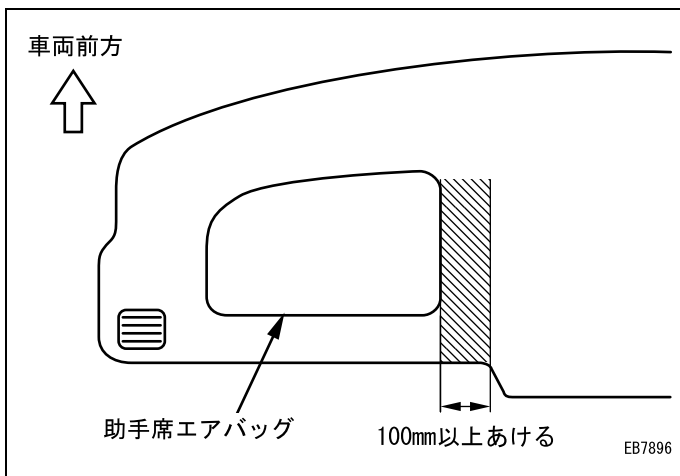
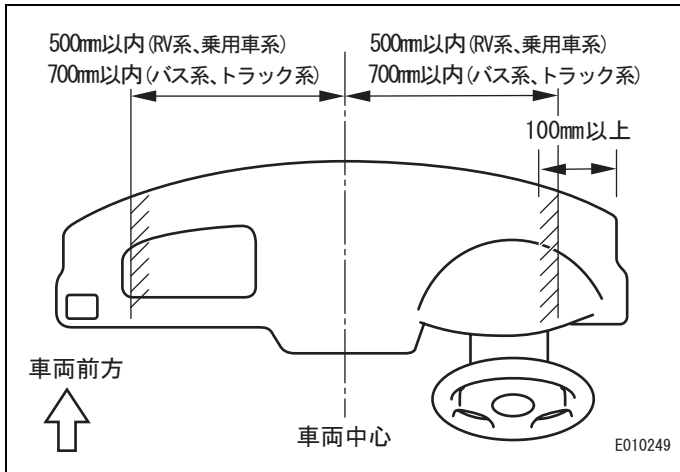
- (3) アンテナからハクリ紙をはがす。
- (4) アンテナの上端を基準となる水平のマーキングに合わせ、中心を垂直のマーキングに合わせてアンテナをフロントガラス内側に貼り付け、1分間程度押さえつけてしっかりと接着させる。

【MEMO】

気温の低いときは両面テープの接着力が落ちるので、ドライヤー等で暖めながら貼り付け作業を行ってください。

△ 注意

貼り直しは接着力が落ちるので絶対に行わないでください。アンテナが落下するおそれがあります。



3. アンテナのインパネ置き取り付け

・以下の条件に留意してダッシュボード上部に取り付ける。

- 1) Aピラーから100mm以上離れていること。
- 2) GPSアンテナなどの他のアンテナから100mm以上離れていること。
- 3) 前面から見てワイパーの払拭範囲内にあること。
- 4) 運転席に座った状態でアンテナの発光部が視認できること。

■ GPS アンテナがダッシュボード内に無い場合

- 1) 車両中心より500mm以内。(RV系、乗用車系)
- 2) 車両中心より700mm以内。(バス系、トラック系)

■ GPS アンテナがダッシュボード内に有る場合

- 1) 車両中心より500(700)mm以内で、出来るだけ右端。

【MEMO】

- ・フロントガラスへのアンテナの映り込みが出来るだけ少ない位置へ取り付けてください。
- ・アンテナコードの長さを考慮してETC車載器に届く位置に取り付けてください。

- (1) 助手席エアバッグ上部および展開範囲内を避ける。
- (2) 小物入れのフタ等の可動部および展開範囲内への取り付けは避ける。

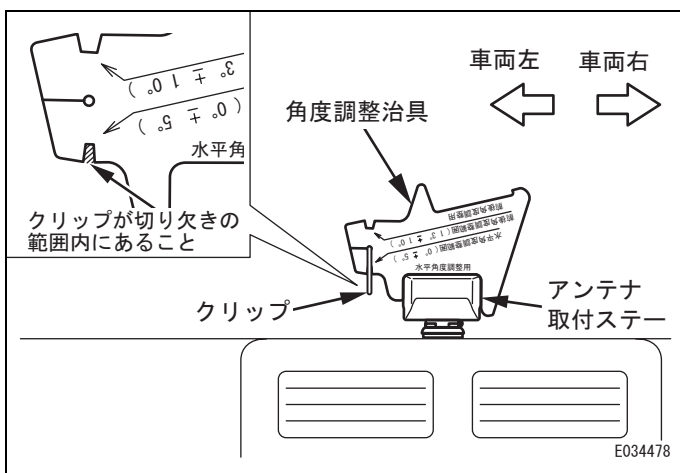
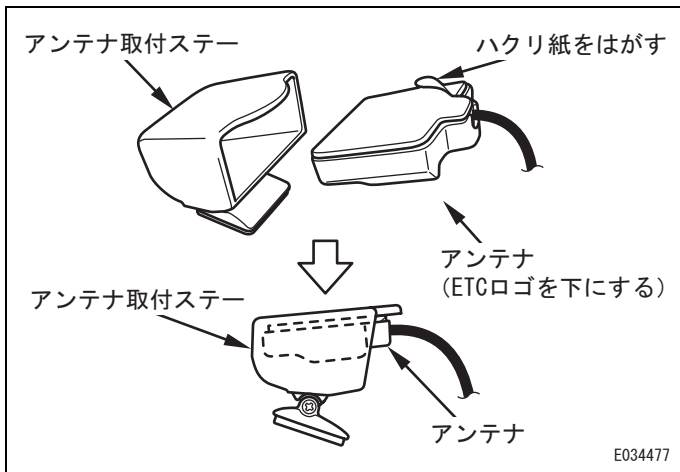
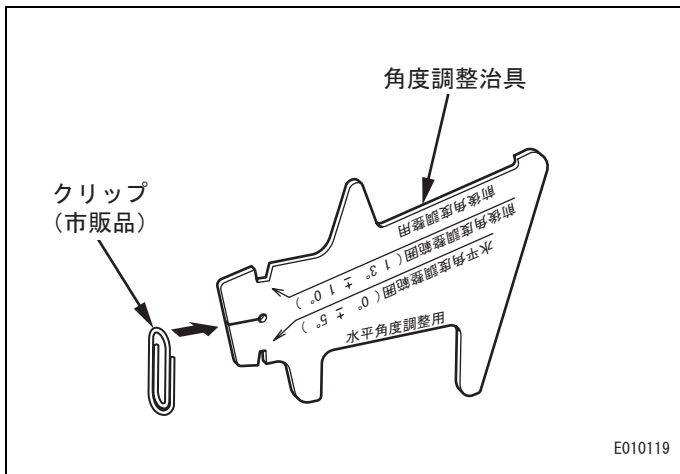
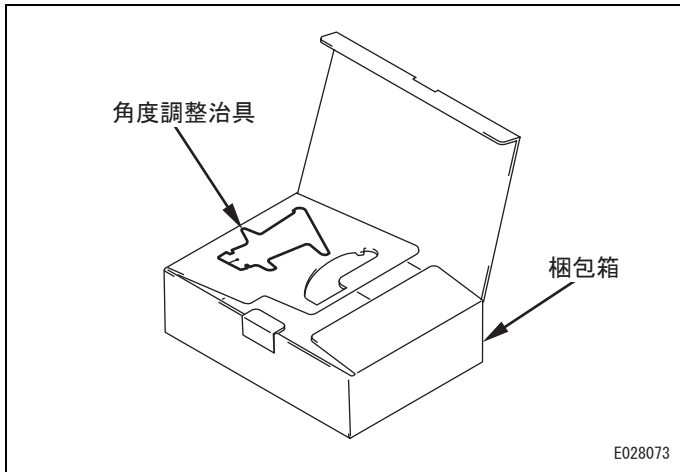
- (3) フロントガラスと60mm以上離す。

⚠ 注意

デフロスタの吹出口の風が直接かかる場所を避けて取り付けてください。アンテナが変形・破損するおそれがあります。

【MEMO】

角度調整治具の上端がフロントガラスと接触した状態のときに距離が60mmとなります。



・アンテナの取り付け要領

(1) 角度調整治具を梱包箱から切り離す。

【MEMO】

切り離す際、角度調整治具が折れ曲がったり、破れないようにしてください。

(2) 角度調整治具に市販のクリップを取り付ける。

(3) アンテナのハクリ紙をはがして、アンテナ取付ステーにアンテナを貼り付ける。

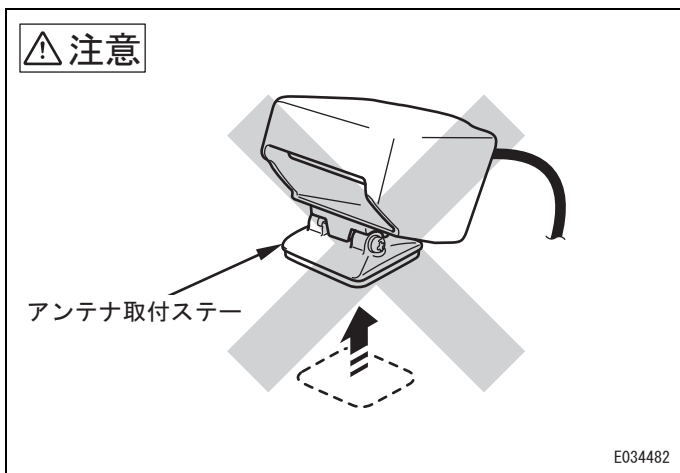
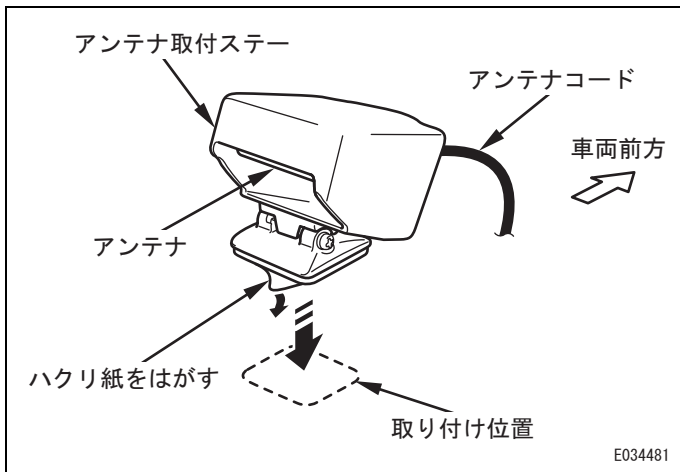
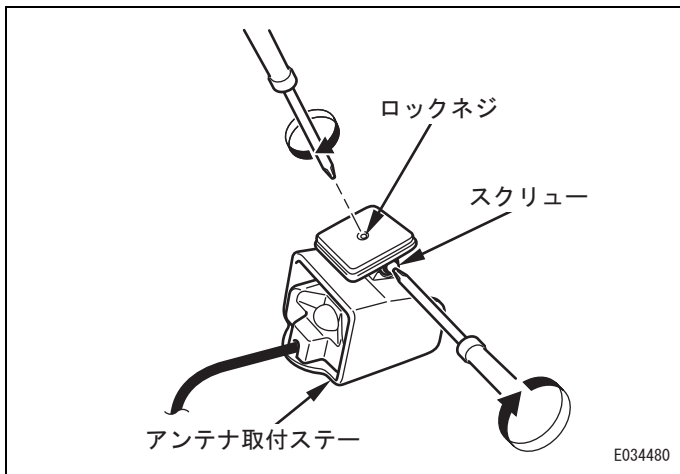
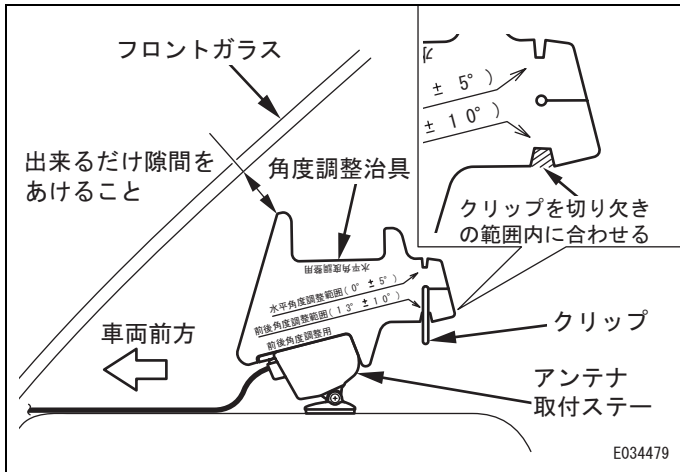
△ 注意

アンテナ取付ステーにアンテナを貼る方向を間違えないでください。方向を間違えるとエラーが発生し、開閉バーが開きません。

(4) 取り付け位置にアンテナ取付ステーを置いて角度調整治具をあて、左右方向に $0^\circ \pm 5^\circ$ 範囲内にあることを確認する。

【MEMO】

クリップが切り欠きの範囲内にあることを確認してください。



- (5) アンテナ取付ステー前後方向に角度調整治具をあて、前傾で $13^\circ \pm 10^\circ$ 以内になるようにアンテナ取付ステーの角度を調整する。

【MEMO】

クリップが切り欠きの範囲内になるように調整してください。

- (6) アンテナ取付ステーに角度調整治具をあて、フロントガラスとの距離が 60mm 以上確保されていることを確認する。

【MEMO】

アンテナ取付ステーの取り付け位置は出来るだけフロントガラスから離れた位置を選択してください。

- (7) アンテナ取付ステーのスクリューを締め付け、アンテナ取付ステーの角度を固定する。
 (8) アンテナ取付ステー裏のロックネジを締め付ける。

- (9) アンテナ取付ステーのハクリ紙をはがし、アンテナ取付ステーをダッシュボードの取り付け位置に貼り付ける。

△注意

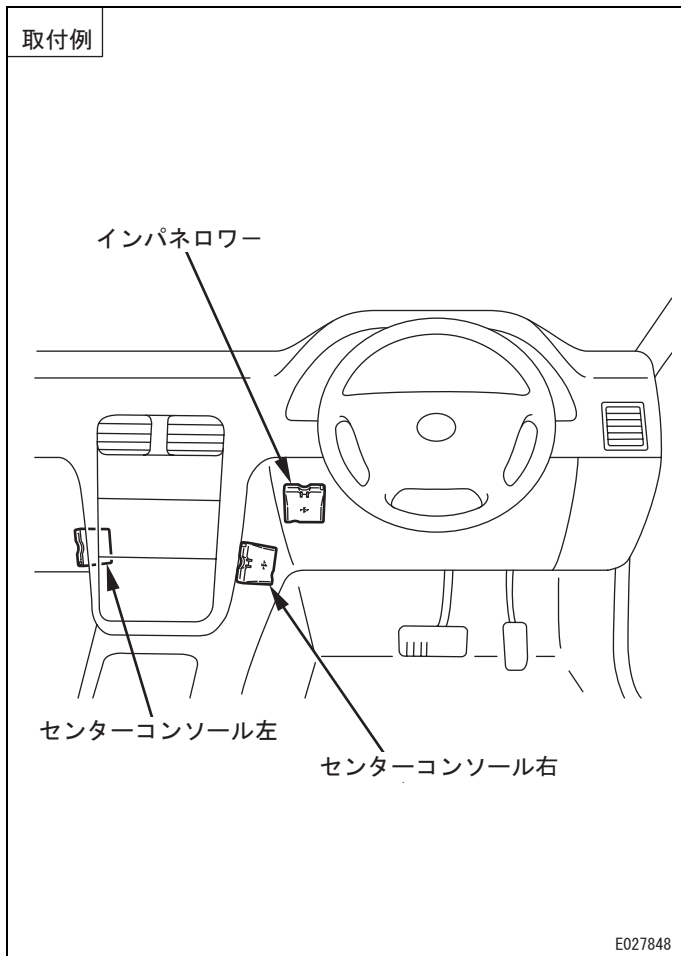
アンテナコード側を車両前方に向くように取り付けてください。取り付け向きを間違えるとETCが正常に作動しないおそれがあります。

【MEMO】

- ・貼り付ける前にアンテナ取付ステーのスクリュー、ロックネジの締め付けを再度確認してください。
- ・貼り付ける際、貼り付け位置表面の汚れ、水分、油分を十分ふきとってください。
- ・気温の低いときは両面テープの接着力が落ちるので、ドライヤー等で暖めながら貼り付け作業を行ってください。
- ・貼り付け後、アンテナ取付ステーに角度調整治具をあて、フロントガラスとの距離が 60mm 以上確保されていることを再度確認してください。

△注意

貼り直しは接着力が落ちるので絶対に行わないでください。アンテナ取付ステーがはずれるおそれがあります。



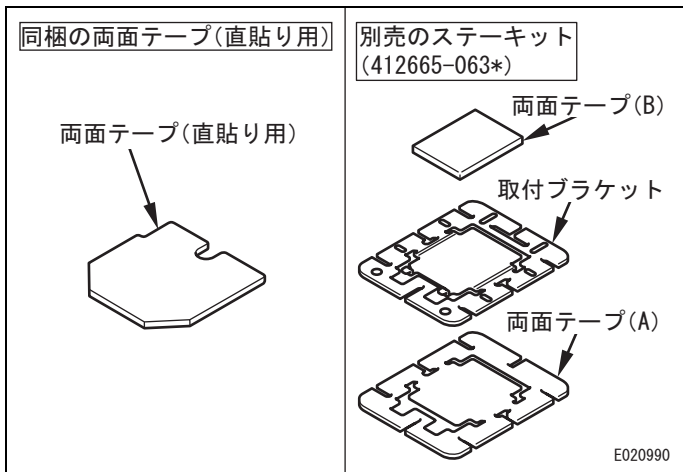
4. ETC 車載器の取り付け位置

- 以下の条件に留意して取り付け位置を決定してください。

【MEMO】

お客様の利用状況を確認した上で取り付け位置を決定してください。

- (1) 運転・操作に支障の無いこと。
- (2) 運転者から操作が容易であること。
- (3) 水、塵などの進入の無いこと。
- (4) シートをスライドさせて干渉しないこと。
- (5) シフトレバー、パーキングブレーキレバーの可動範囲を避けること。
- (6) 灰皿、カップホルダーの直下など異物が浸入するおそれのある場所を避けること。
- (7) エアコン内気センサー孔、オーディオスピーカーなどを塞がないこと。
- (8) アンテナコード (3.5m) の長さを考慮してアンテナに届く位置であること。
- (9) ETCカードの抜き差しに支障の無い位置であること。
- (10) ETC 車載器のブザーを塞ぐような位置でないこと。
- (11) ダッシュボード上のような直射日光にさらされ、著しく高温になる位置でないこと。



5. ETC 車載器の取り付け

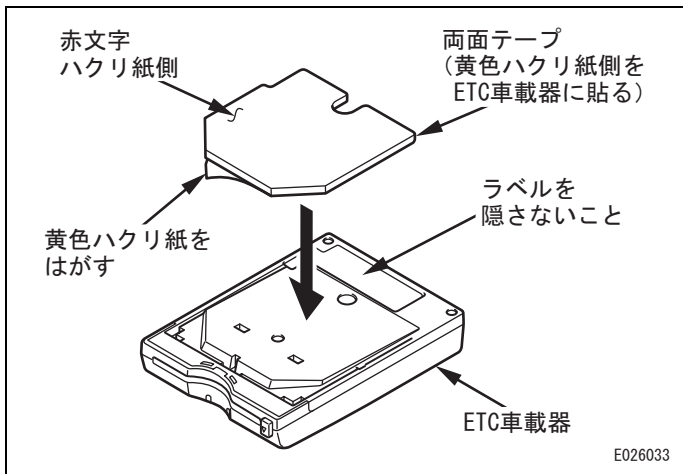
・車両側の ETC 車載器取付面に応じて取り付け方法を選択してください。

【MEMO】

ETC 車載器取付面がコンソールボックスやコンソール外側、インパネ面でも平面に近い場合は同梱の両面テープ（直貼り用）を使用します。

△ 注意

ETC 車載器取付面がコンソール外側、インパネ面等で著しい曲面の場合は別売のステーキット（412665-063*）を使用します。

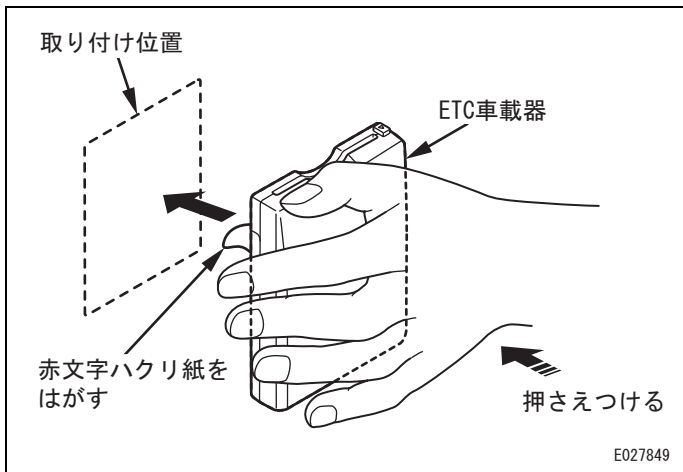


■ 両面テープ（直貼り用）による取付方法

(1) ETC車載器の裏面に両面テープ（直貼り用）を貼り付ける。

【MEMO】

- ・黄色ハクリ紙側の接着面を ETC 車載器側に貼り付けてください。赤文字ハクリ紙が車両側になるように貼り付けます。
- ・ETC車載器のブザー側には両面テープを貼らないでください。
- ・気温の低いときは接着力が落ちるので、必ずドライヤー等で暖めながら貼り付け作業を行ってください。



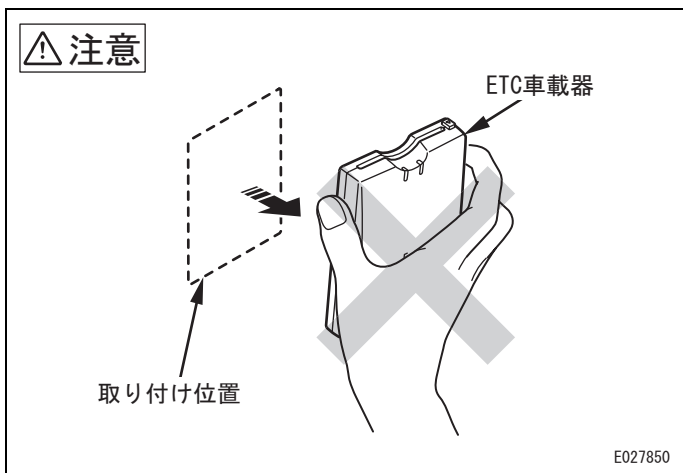
(2) 両面テープ（直貼り用）の赤文字ハクリ紙をはがして取り付け位置にETC車載器を貼り付け、十分に接着するように1分間程度押さえつける。

△ 注意

ETC 車載器の中央部は強く押さえないでください。破損するおそれがあります。

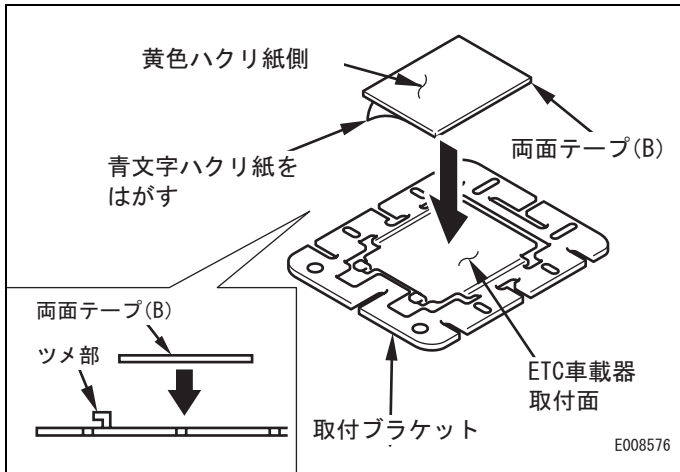
【MEMO】

- ・貼り付ける際、取り付け位置を脱脂処理（シリコンオフ、ホワイトガソリン）し、十分乾かしてから取り付けてください。
- ・気温の低いときは接着力が落ちるので、必ずドライヤー等で暖めながら貼り付け作業を行ってください。



△ 注意

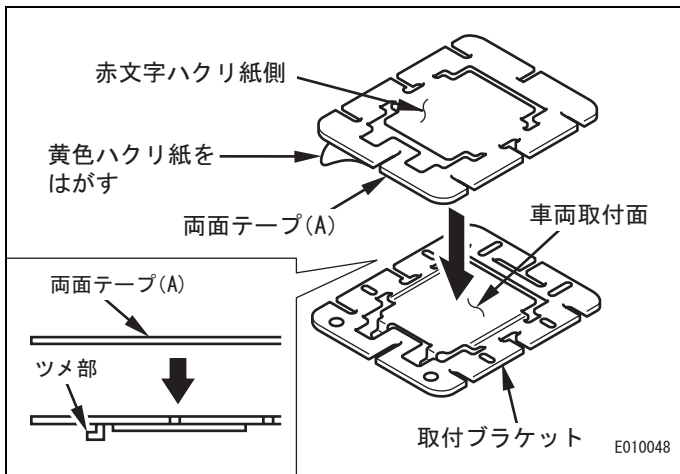
貼り直しは接着力が落ちるので絶対に行わないでください。ETC 車載器が落下するおそれがあります。



- 別売のステーキット(412665-063*)による取付方法
 (1) 取付ブラケットの ETC 車載器取付面に両面テープ (B) を貼り付ける。

【MEMO】

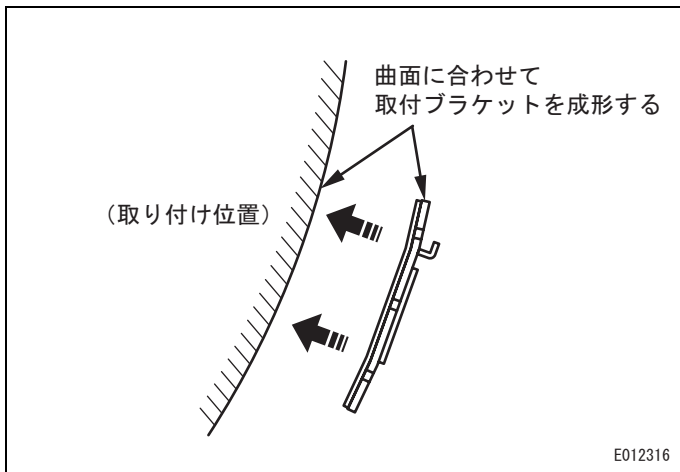
- ・青文字ハクリ紙側の接着面を取付ブラケットに貼り付けてください。
- ・黄色ハクリ紙はまだはがさないでください。



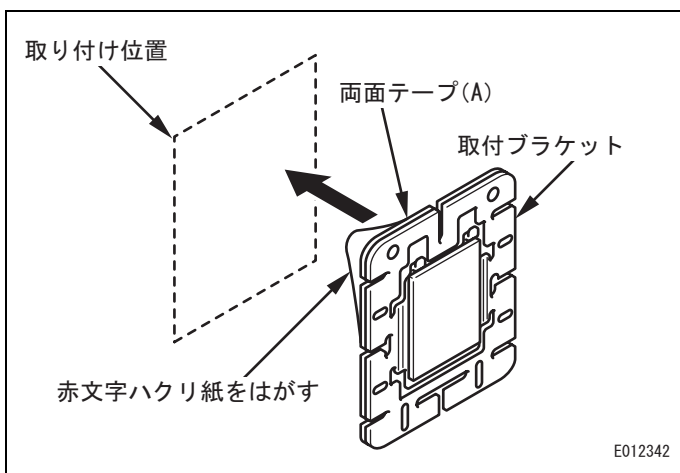
- (2) 取付ブラケットの車両取付面に両面テープ (A) を貼り付ける。

【MEMO】

- ・黄色ハクリ紙側の接着面を取付ブラケット側に貼り付けてください。
- ・赤文字ハクリ紙はまだはがさないでください。



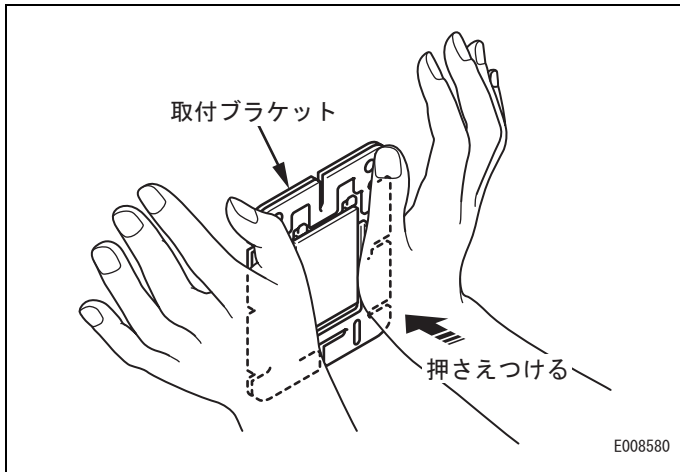
- (3) 取付ブラケットの車両取付面を取り付け位置の曲面に合わせて成形する。



- (4) 取付ブラケットから両面テープ (A) の赤文字ハクリ紙をはがし、取り付け位置に取付ブラケットを貼り付ける。

【MEMO】

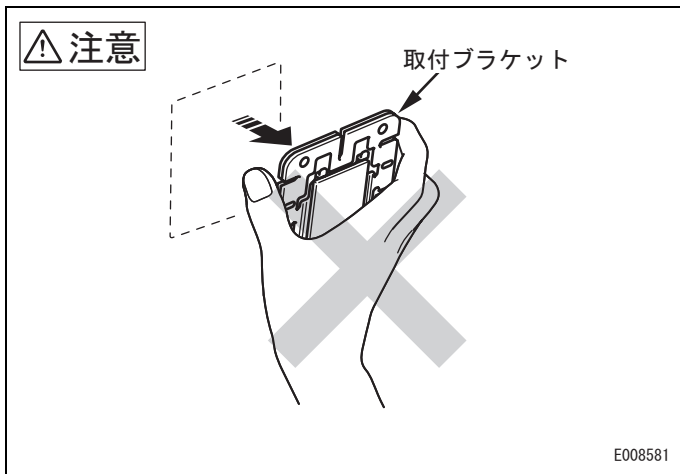
- ・貼り付ける際、取り付け位置を脱脂処理 (シリコンオフ、ホワイトガソリン) し、十分乾かしてから取り付けてください。
- ・気温の低い時は接着力が落ちるので、必ずドライヤー等で暖めながら貼り付け作業を行ってください。



- (5) 取付ブラケットが十分に接着するように1分間程度押さえつける。

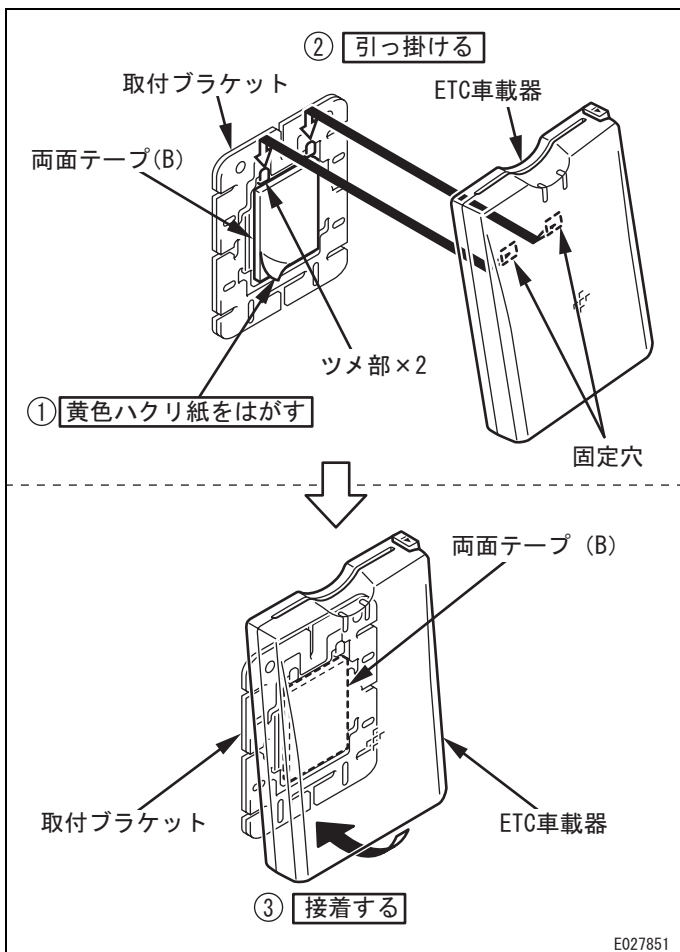
【MEMO】

取付ブラケットを強く圧着した後、さらに接着力を強めるため、1~2分の間放置してください。



△注意

貼り直しは接着力が落ちるので絶対に行わないでください。ETC 車載器が落下するおそれがあります。



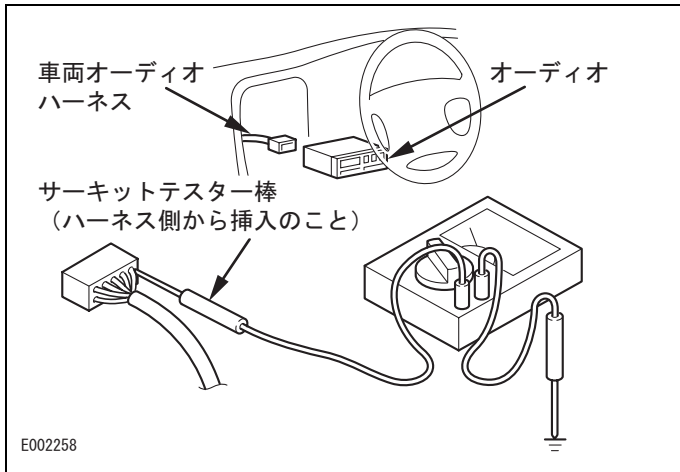
- (6) 取付ブラケットから両面テープ (B) の黄色ハクリ紙をはがす。
- (7) ETC車載器の固定穴を取付ブラケットのツメ部に引っ掛けたあと、両面テープに ETC 車載器を貼り付け、ETC 車載器が十分に接着するように1分間程度押さえつける。

△注意

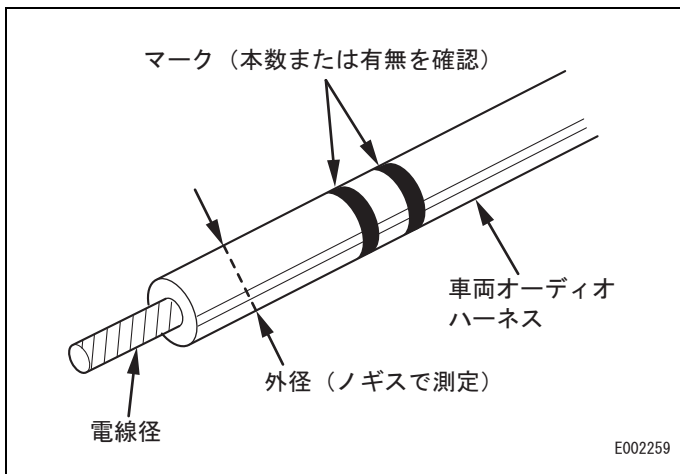
ETC 車載器の中央部は強く押さえないでください。破損するおそれがあります。

【MEMO】

気温の低いときは両面テープの接着力が落ちるので、必ずドライヤー等で暖めながら貼り付け作業を行ってください。



車両オーディオハーネス	キースイッチ	電圧
常時電源コード (+B)	OFF	バッテリー電圧
アクセサリ電源コード (ACC)	OFF → ACC	0V → バッテリー電圧



線種

AV	自動車用低圧電線
AVS	自動車用薄肉型低圧電線
AVSS	自動車用極薄肉型低圧電線
CAVUS	

線径

電線径(sq)→	0.3f	0.3	0.5f	0.5	0.75f	0.85	1.25f	1.25	2f(※2)
AV	/	—	/	2.2mm	/	2.4mm	/	2.7mm	/
バンドマーク	/	無	/	無	/	無	/	無	/
AVS	/	1.8mm	/	2.0mm	/	2.2mm	/	2.5mm	/
バンドマーク	/	無	/	茶または青1本	/	茶または青2本	/	茶または青1本	/
AVSS	1.4mm	1.4mm	1.6mm	1.6mm	1.8mm	1.8mm	2.1mm	2.1mm	2.6mm
バンドマーク	—	銀2本	—	銀1本	—	銀2本	—	銀1本	—
印字マーク	VSS(0.3f)	—	VSS(0.5f)	—	VSS(0.75f)	—	VSS(1.25f)	—	SS-2
CAVUS	/	1.1mm	/	1.3mm	/	1.5mm	/	1.8mm	/
バンドマーク(※1)	/	2本	/	1本	/	2本	/	1本	/

6. 電源の取り出し

【MEMO】

配線前に接続する電源 (+B、ACC) ハーネスの位置を確認してください。

- (1) 車両オーディオハーネスの各ハーネスとアース間の電圧をキースイッチの状態を変化させて測定し、このときの電圧変化から該当するハーネスを探し出す。

- (2) 使用する分岐コネクタを選択するために車両オーディオハーネスの外径およびマークと線種、線径表から車両オーディオハーネスの電線径を割り出す。

【MEMO】

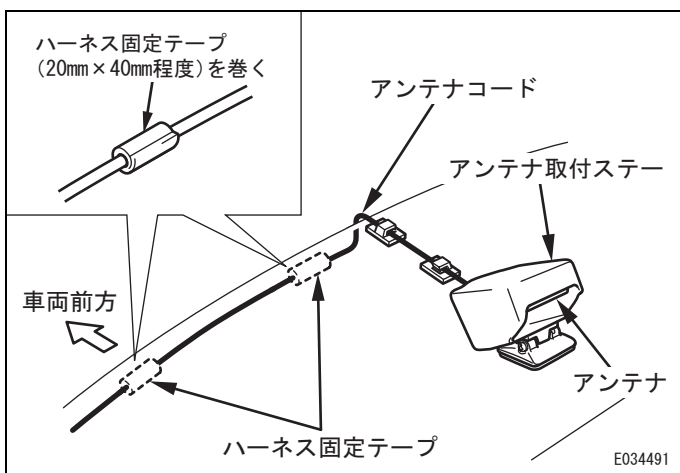
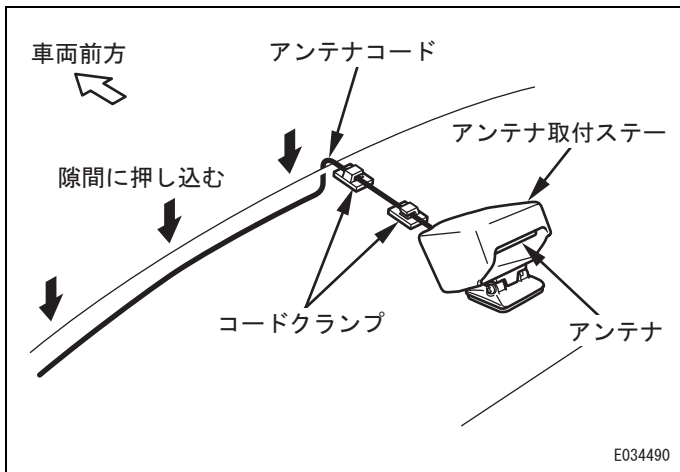
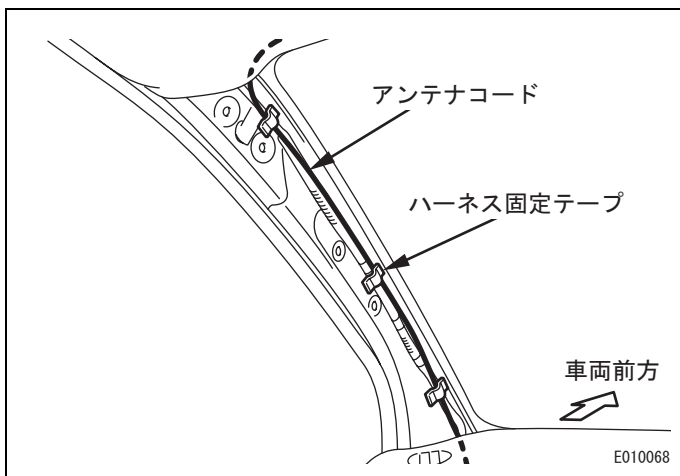
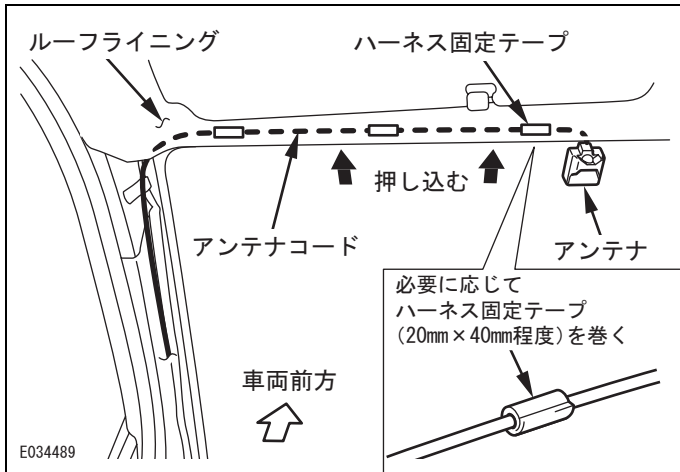
電線径が0.85sq~1.25sqの場合は車両オーディオハーネスにサブハーネスを接続してください。

[参考]

※車種によっては線種、線径表と合致しない場合があります。

※1. マーク色はオレンジホワイト

※2. 電線径2.0sqには接続できません。



7. 配線作業

△注意

カーテンエアバッグ付き車の場合は、フロントピラートリムを取りはずさないでください。フロントピラートリムの固定クリップが破損し復元が出来なくなるおそれがあります。なお、アンテナコードの取り回しはカーテンエアバッグの作動を妨げないようにフロントガラスとフロントピラートリムの隙間に押し込んでください。

■ アンテナフロントガラス貼り付けの場合

- (1) アンテナコードをフロントガラスとルーフライニングの隙間に入れ、フロントピラー部まで配線する。

【MEMO】

- ・必要に応じてアンテナコードにハーネス固定テープ (20mm × 40mm 程度に切ったもの) を巻いてください。
- ・アンテナコードは必要に応じて左右どちらかの適切なルートで配線してください。
- ・アンテナコードはプラスチックリムーバー等の工具を使用して損傷ないように押し込んでください。

- (2) アンテナコードをハーネス固定テープでフロントピラーに固定し、フロントピラー下の隙間からダッシュボード内に通す。

【MEMO】

アンテナコードの配線は、クリップおよびボルト穴を塞いだり、スポット溶接等のエッジ部に触れたりしないよう固定してください。

■ アンテナインパネ置き取り付けの場合

- (1) アンテナコードを前方に配線し、アンテナコードをコードクランプでダッシュボードに固定する。

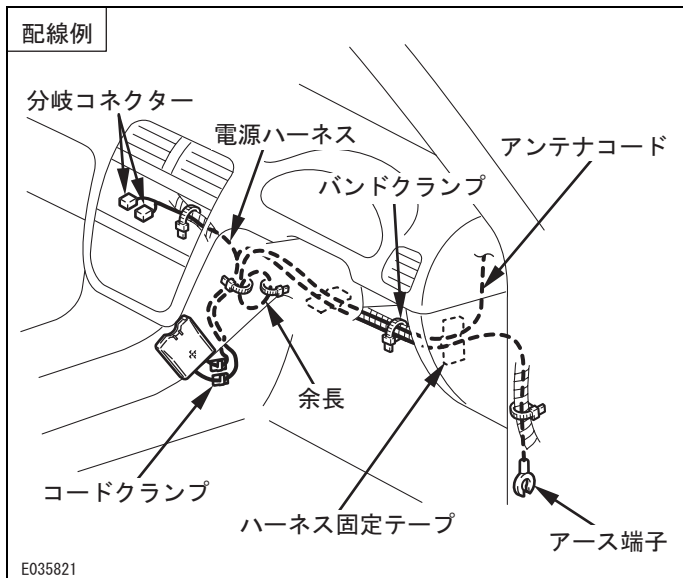
【MEMO】

貼り付ける際、貼り付け位置表面の汚れ、水分、油分を十分ふきとってください。

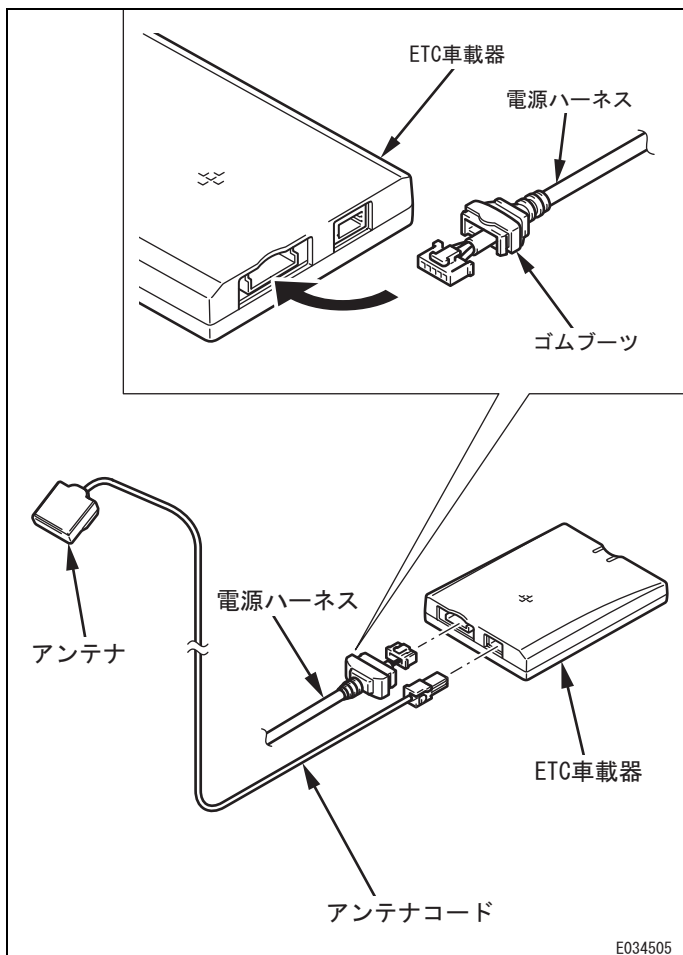
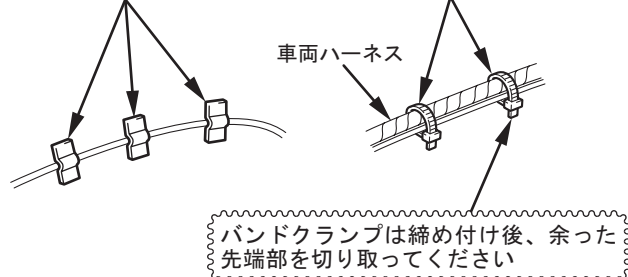
- (2) アンテナコードをフロントガラスとダッシュボードの隙間に押し込み、フロントピラー部まで配線する。

【MEMO】

- ・アンテナコードは必要に応じて左右どちらかの適切なルートで配線してください。
- ・アンテナコードはプラスチックリムーバー等の工具を使用して損傷ないように押し込んでください。
- ・フロントガラスとダッシュボードの隙間が大きい場合は、アンテナコードにハーネス固定テープ (20mm × 40mm 程度に切ったもの) を巻いてアンテナコードを隙間に固定してください。



ハーネス固定テープを適切な大きさに切って貼り付けます。
車両ハーネス等にバンドクランプで固定します。



■ 共通

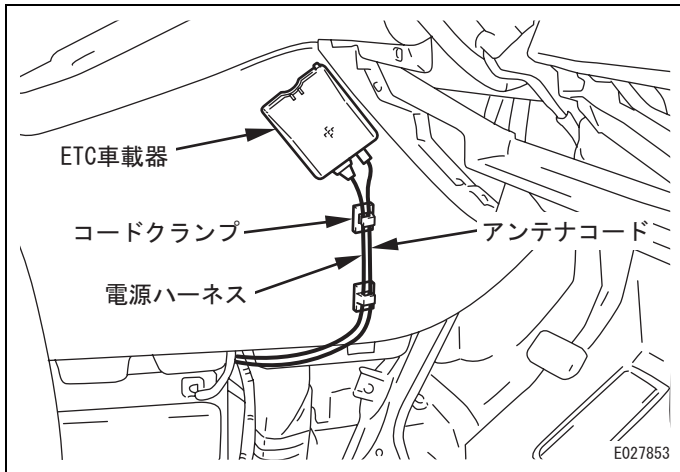
- (1) アンテナコードをETC車載器取り付け位置まで配線し、バンドクランプ、ハーネス固定テープを使用して適切な位置に固定する。
- (2) 電源ハーネスをETC車載器からオーディオ部まで配線し、バンドクランプ、ハーネス固定テープ、コードクランプを使用して適切な位置に固定する。

△ 注意

- ・配線する際、可動部やエッジ部等に干渉しないよう注意して配線を行ってください。
- ・アンテナコードをバンドクランプで固定する際は、アンテナコードが変形するほど強く締め付けないでください。
- ・アンテナコードの余長はリング状に束ねてください。断線につながるおそれがあります。
- ・重要保安部（エアバッグ等）の車両ハーネスへは固定しないでください。誤作動の原因になるおそれがあります。また、エアバッグの作動を妨げないように取り回してください。

【MEMO】

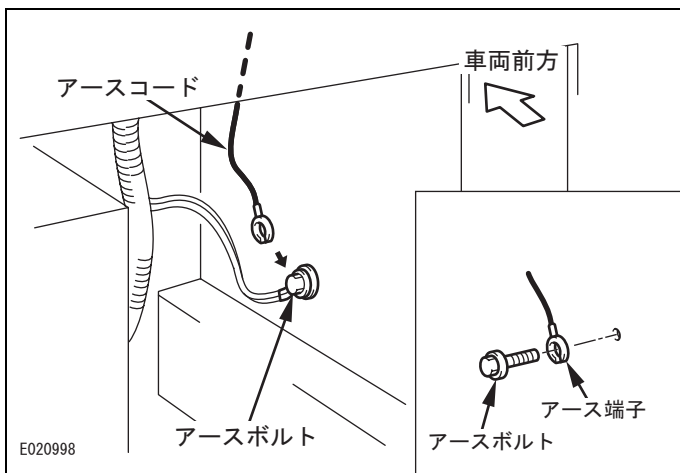
- ・配線は左右どちらか各々の車両に適した向きへ取り回してください。
 - ・余長分は束ねて車両ハーネス等にバンドクランプで固定してください。
 - ・バンドクランプは締め付け後、余った先端部を切り取ってください。切り取る際、なるべく根元でカットし、斜めカットはしないでください。また、切り口は下向きにしてください。
- (3) 電源ハーネスおよびアンテナコードをETC車載器に接続する。
 - (4) 電源ハーネスのゴムブーツをETC車載器に差し込む。



- (5) アンテナコードおよび電源ハーネスをコードクランプを使用して固定する。

【MEMO】

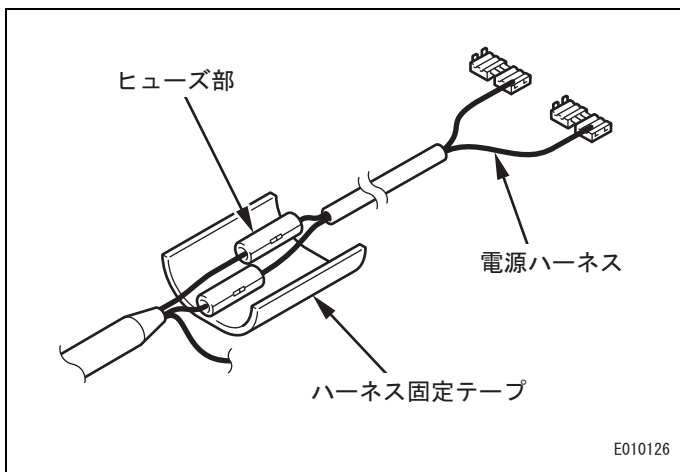
貼り付ける際、貼り付け位置表面の汚れ、水分、油分を十分ふきとってください。



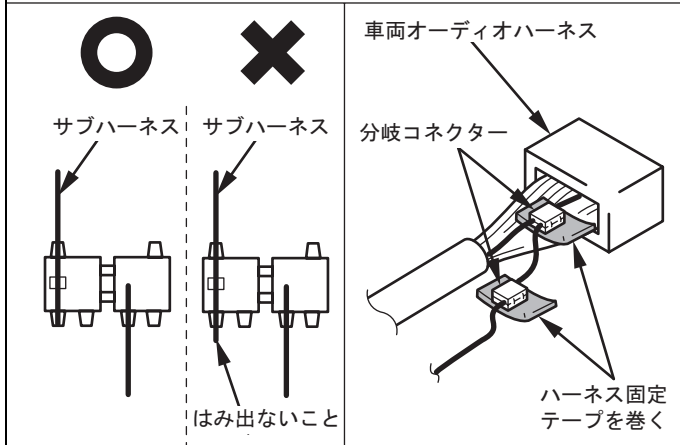
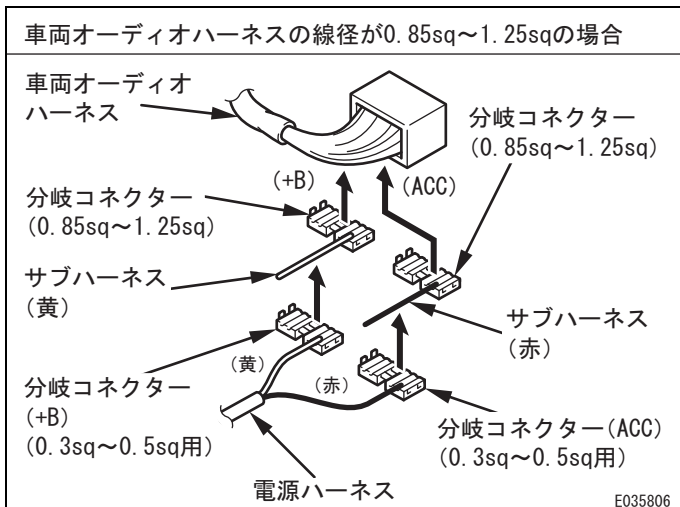
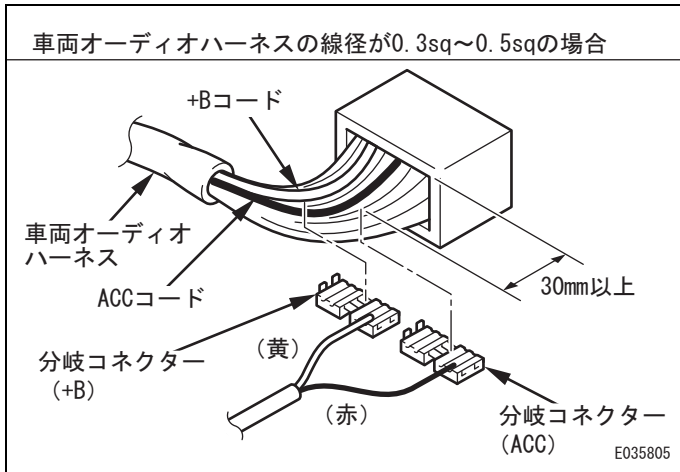
- (6) アースコードをカウルサイド等のアースボルトに接続する。

【MEMO】

- ・車両側にアースボルトが無い場合は、キット内のアースボルト (M6) を使用して、確実にアースを取ってください。
- ・サーキットテスターで確実にアースが取れていることを確認してください。
- ・アースボルトの径が大きい場合はアースボルトの径に合わせてアース端子をひろげて取り付けてください。



- (7) 電源ハーネスのヒューズ部に異音防止のためハーネス固定テープを巻き付ける。



(8) 電源ハーネスの分岐コネクタを接続先の車両オーディオハーネスの+B、ACCハーネスに接続する。

■ 分岐コネクタの接続方法はP22を参照

【MEMO】

分岐コネクタは車両ハーネスコネクタより30mm以上離して接続してください。

【MEMO】

・車両オーディオハーネスの電線径が0.85sq~1.25sqの場合は車両オーディオハーネスと電源ハーネスの間にサブハーネスを取り付けてください。

・サブハーネスの先端が分岐コネクタからはみ出ないように接続してください。

・分岐コネクタはオーディオコネクタより30mm以上離して接続してください。

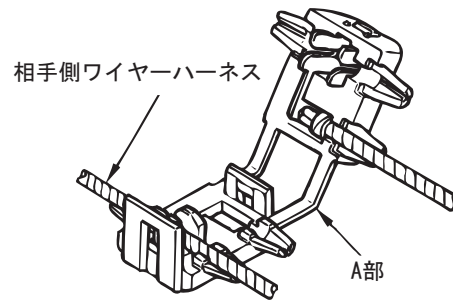
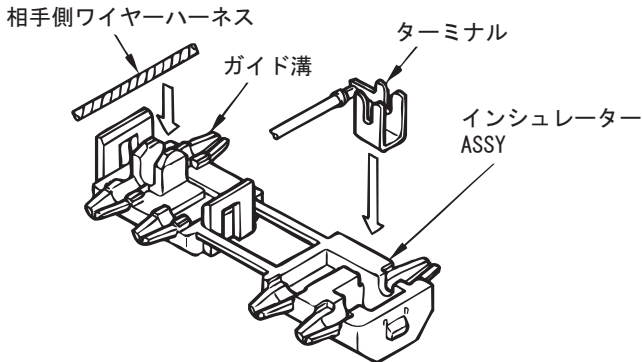
(9) 接続部に異音防止のためハーネス固定テープを巻き付ける。

■ 分岐コネクタの接続方法

1. 相手側ワイヤーハーネスをインシュレーターASSYにセットする。
2. 分岐コネクタのA部を支点にして折り返す。

【MEMO】

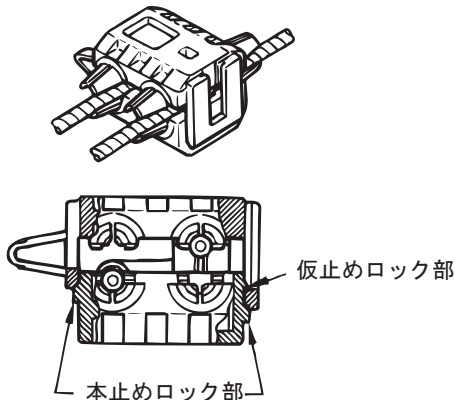
圧接する車両ハーネスは、確実にガイド溝へ入れてください。



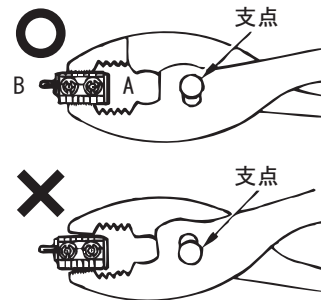
【MEMO】

ターミナルは、インシュレーターASSYに組み付けられているが、万一はずれていた場合には、インシュレーターASSYに圧入用の穴があいているので完全に圧入されるまでターミナルを矢印の方向に押し込んでください。

3. 仮止めの状態にする。



4. 仮止めされている分岐コネクタをプライヤの先端面全体でA-B均等に力が加わるように分岐コネクタの中央部をはさみ込み、左右の固定部が掛かるまで圧着する。



【MEMO】

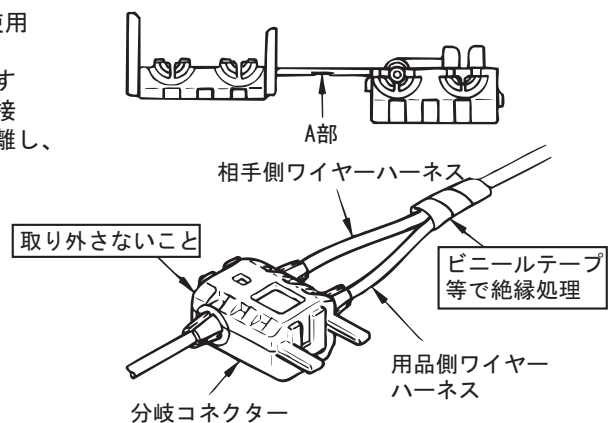
仮止めのロックは、片側にしか設けられていないので、本止めのロックが上下に合う位置で止めておいてください。

【MEMO】

はさみ込むときは、左右のロックのクリック音を確認してください。

分岐コネクタの接続上の注意

1. A部が折れた場合でも性能には影響がないのでそのまま使用してください。
2. 一度使用したものは再使用できません。また、取りはずす際には、分岐コネクタを相手側ワイヤーハーネスに圧接したまま用品側ワイヤーハーネスを30mm程度残して切り離し、ビニールテープ等で絶縁処理してください。



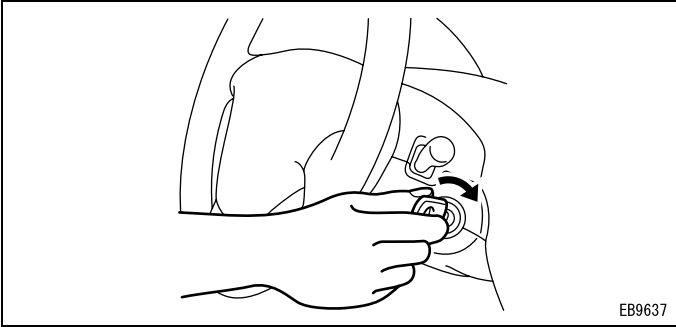
E035807

取り付け完了後の点検

1. 取り付けの確認

- (1) 配線や取り付けに異常がないか点検すること。
- (2) 特に車両ハーネス、ワイヤーハーネスを無理に押ししたり、引っ張ったり、かみ込んだりしていないか点検すること。またコードクランプおよびバンドクランプのはずれや、部品の締め付け忘れはないかもう一度確認すること。

2. 作動確認

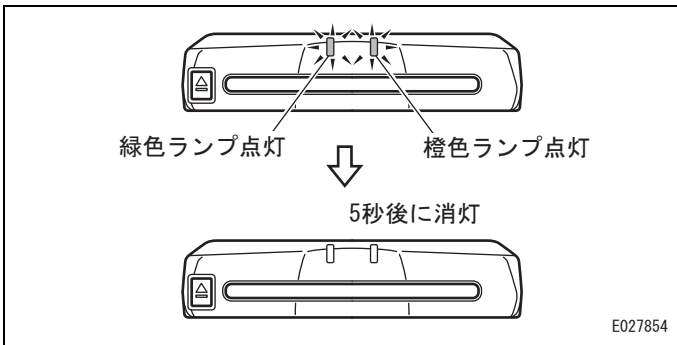


- (1) エンジンを始動する。

【MEMO】

キースイッチを「ACC」または「ON」にするとETC 車載器の電源が入り、緑色ランプと橙色ランプが点灯します。

■ セットアップが実施してある場合

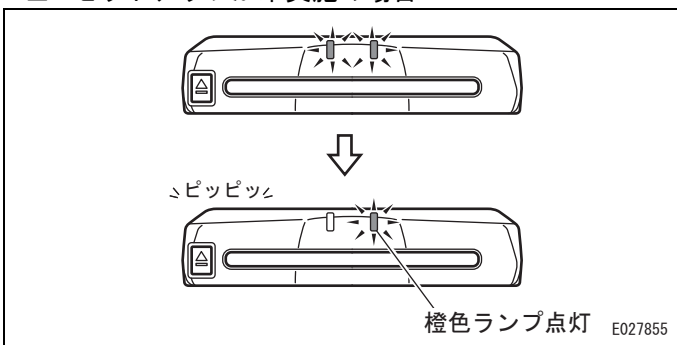


- (2) ETC 車載器のすべてのランプが点灯した5秒後に緑色ランプと橙色ランプが消灯することを確認する。なお挿入口照明ランプは点灯したままです。

【MEMO】

1. ETC 車載器に異常が発生した場合は、橙色ランプの表示点滅回数とブザー音により、異常を通知します。
2. 異常が通知された場合は、取扱書でエラーコード（橙色ランプの点滅回数）を確認してください。
3. 橙色ランプの点滅回数が4回の場合は、一旦エンジンを停止させ再度、エンジンを始動してください。

■ セットアップが未実施の場合



〈セットアップが未実施の場合〉

ETC車載器のすべてのランプが点灯した5秒後に、緑色ランプが消灯し「ピピッピッ」と2回鳴ることを確認する。

また、橙色ランプが点灯することを確認する。

復元作業

取りはずした車両部品を元通り復元する。特にトリム等の内装材は車両の機能に悪影響をあたえないよう、確実に取り付けること。また、復元する際にはワイヤーのかみ込み、ボルト・ビス等の締め忘れがないように注意する。

最終確認

1. ハーネス類のかみ込み、車両部品の取り付けに異常がないか確認する。
2. ライト類、ワイパー&ウォッシャー、メーター、表示灯、警告灯等の車両機能に異常がないか確認する。

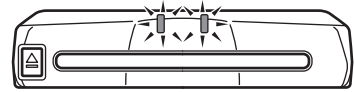
セットアップ要領

■ セットアップカード作成時の注意事項

- ・「ETC 車載器セットアップ申込書・証明書」の記入とセットアップ端末へ識別処理情報を入力する際、車載器管理番号が、正しく入力されたことを確認してください

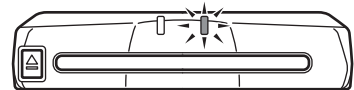
(1) エンジンを始動してETC車載器の電源を入れる。

- ・すべてのランプが点灯する。



- ・5秒後に緑色ランプが消灯し、ブザー音が「ピッピッ」と2回鳴る。(橙色ランプは点灯のままです。)

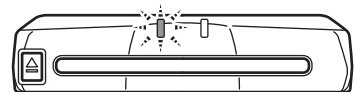
♪ピッピッ♪



(2) セットアップカードをETC車載器に挿入する。

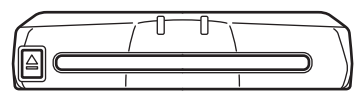
- ・ブザー音が「ピッ」と1回鳴り、橙色ランプが消灯して緑色ランプが点滅する。

♪ピッ♪



- ・セットアップが完了すると、ブザー音が「ピッ」と鳴り、緑色ランプが消灯する。

♪ピッ♪

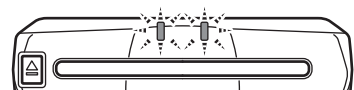


(3) セットアップカードを抜き、エンジンを停止してETC車載器の電源を切る。

セットアップが完了しなかった場合

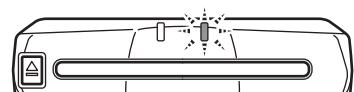
(1) 車載器管理番号の異なるセットアップカードを挿入した場合
緑色と橙色ランプが共に点滅し、ブザー音が「ピッピッ、ピッピッ」と鳴り続ける。

♪ピッピッ、ピッピッ・・・♪



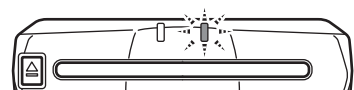
(2) 使用済みのセットアップカードを挿入した場合
橙色ランプが5回連続で点滅し、ブザー音が「ピッピッ」と鳴り続ける。
(橙色ランプの連続点滅は、2回、3回、5回の場合があります。)

♪ピッピッピッ・・・♪



(3) セットアップカードが異常の場合
橙色ランプが5回連続で点滅し、ブザー音が「ピッピッ」と鳴り続ける。
(橙色ランプの連続点滅は、2回、3回、5回の場合があります。)

♪ピッピッピッ・・・♪

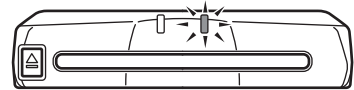


セットアップカードを確認して、再度セットアップしてください。

セットアップ完了前にセットアップカードを抜いた場合

(1) 橙色ランプが点灯し、ブザー音が「ピッピッ」と2回鳴る。
(未セットアップ状態)

♪ピッピッ♪

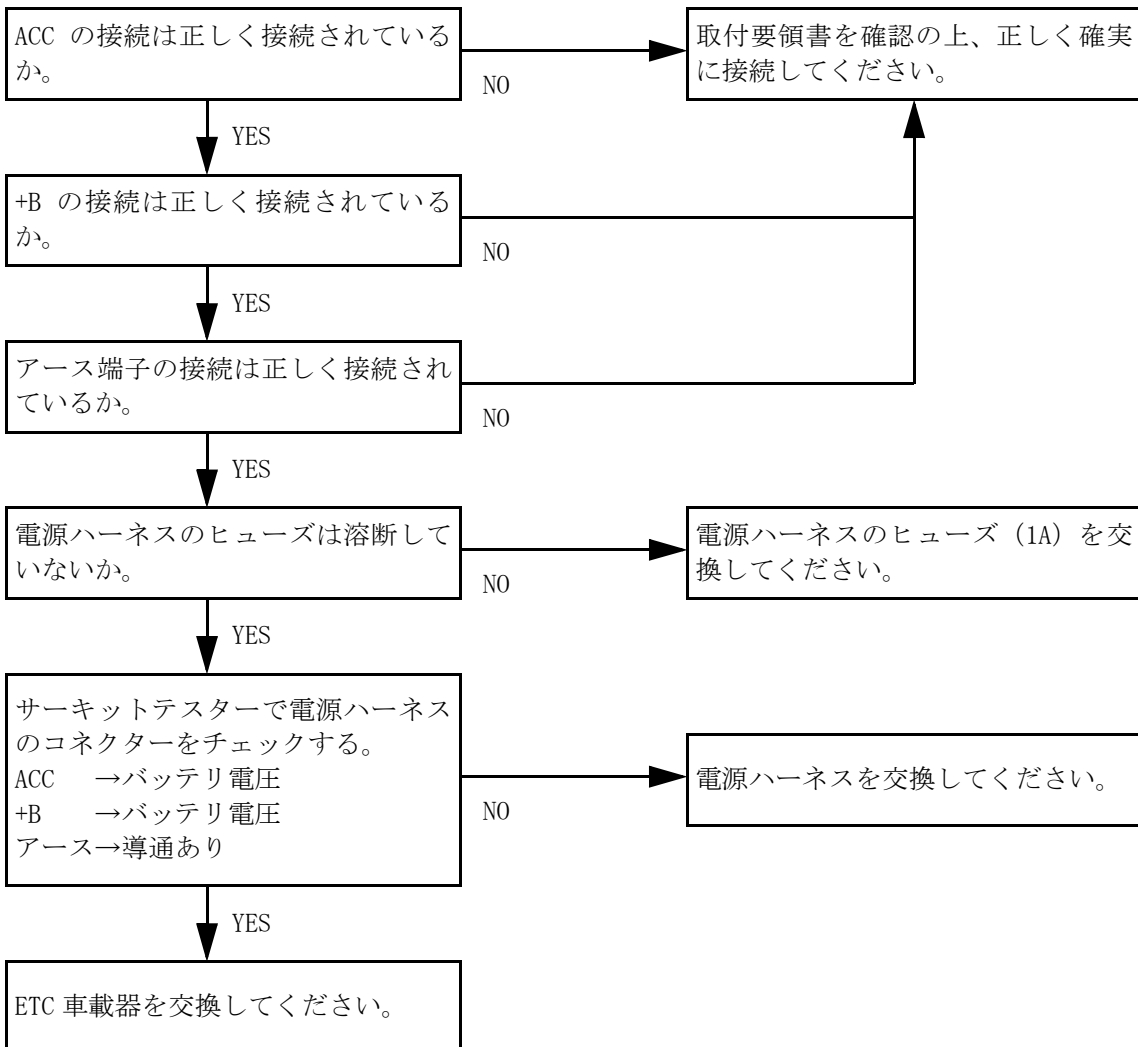


(2) 上記(1)の状態になった場合は、セットアップカードを再挿入して、セットアップを再度実施してください。

トラブルシュート

■ 車両機能（特に電気系）に異常がないか確認してください。

エンジンが始動しても電源が入らない。

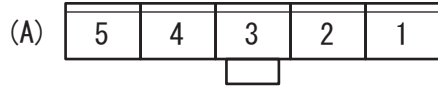
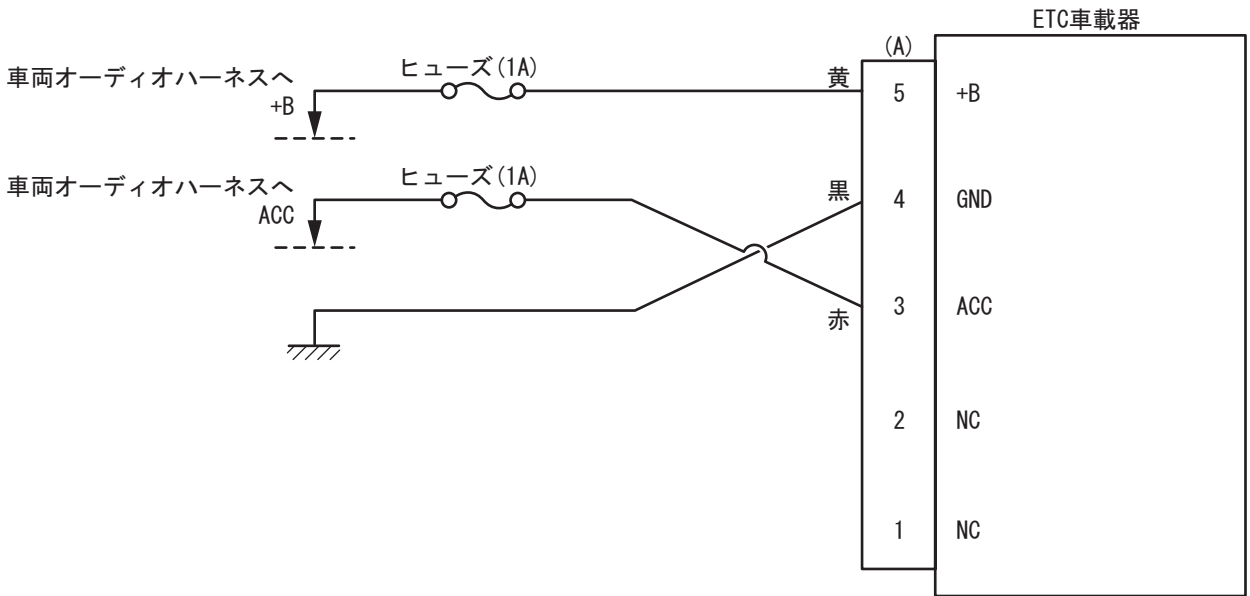


仕様

仕様		
機種	DIU-7100	
電源電圧範囲	DC10V ~ 32V	
消費電流	+B	500mA 以下 (12V / 24V、25 °C) 暗電流 1mA 以下
	ACC	10mA 以下 (12V / 24V、25 °C)
動作温度範囲	- 30 °C ~ + 85 °C	
保存温度範囲	- 40 °C ~ + 90 °C	
ヒューマン・マシン インターフェース仕様	ブザー	ブザー案内 (状態表示用)
	表示器	インジケータ用 LED × 2 (緑色、橙色)、 カード挿入口照明ランプ LED × 1
	カードコネクタ	イジェクトスイッチとバネによる排出機構付
適合 IC カード	ETC カード	

配線図

機種 : DIU-7100



E034507

【MEMO】

取り付け店殿へのお願い

- ・必ずお客様に操作要領をご説明ください。
- ・別冊の「取扱書」は必ずお客様にお渡しください。
- ・「車載器管理番号シール」は必ずお客様にお渡しください。

・製品の仕様などの変更により本書の内容と一致しない場合がありますのでご了承ください。