

四輪車専用

ETC 車載器 (アンテナ分離型 音声タイプ)

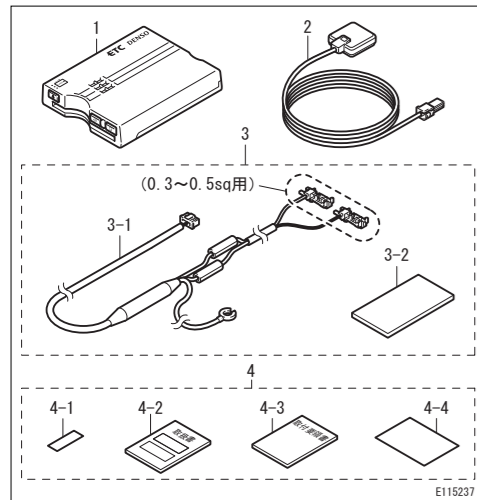
MODEL:DIU-9500

取付要領書

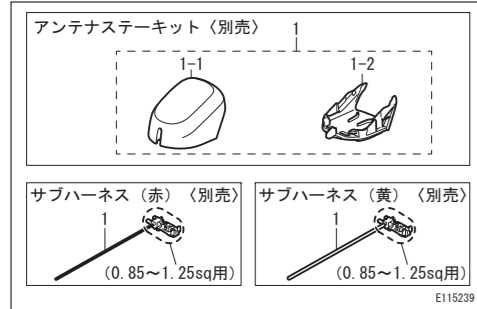
本書はETC車載器を取り付ける場合の取り付け要領について記載してあります。取り付け前に必ずお読みいただき、正しく取り付けしてください。本製品は、四輪車専用です。二輪車には取り付けしないでください。取り付けおよび載せ換えは、お買い上げの販売店でご確認のうえ、指定の取付店で行ってください。

構成部品

品番	MODEL	仕様
104126-571*	DIU-9500	12V専用



No	品名	品番	個数
1	ETC車載器	412600-442*	1
1-1	両面テープ(車載器底面に貼付け)	412676-088*	1
2	アンテナ	220080-033*	1
3	アクセサリキット		1
3-1	電源ハーネス	412678-362*	1
3-2	ハーネス固定テープ(100mm×40mm)		1
4	資料セット		1
4-1	車載器管理番号シール		1
4-2	取扱書		1
4-3	取付要領書		1
4-4	注意書き		1



■別売

【アンテナステータキット】412614-032*

No	品名	品番	個数
1	アンテナ取付ステー		1
1-1	アッパーケース	-	1
1-2	ベース		1

【サブハーネス】

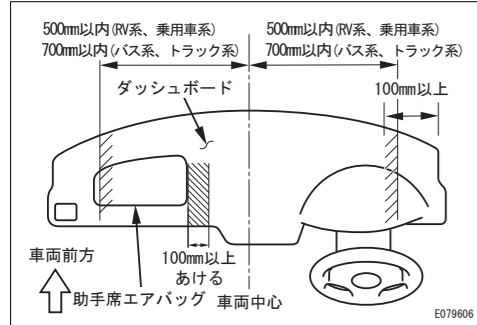
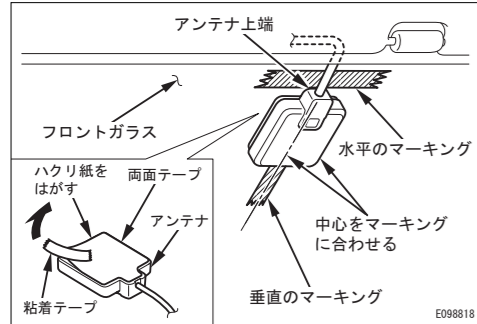
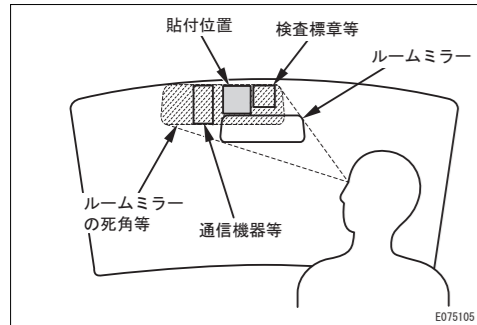
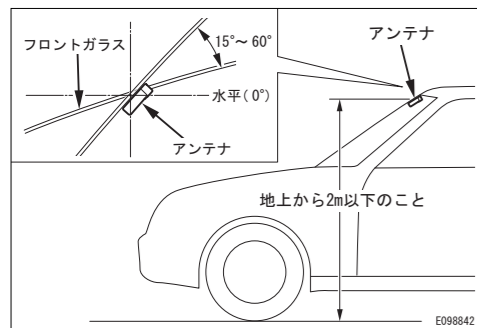
No	品名	品番	個数
1	(赤色コード: ACC用)	412688-112*	1
1	(黄色コード: +B用)	412688-113*	1

販売店、取付店様へのお願い

- 必ずお客様に操作要領をご説明ください。
- 別冊の「取扱書」は必ずお客様にお渡しください。
- 「車載器管理番号シール」は必ずお客様にお渡しください。

412603-8301
(54301214JA)

4. アンテナの貼り付け



1. アンテナの貼り付け

■フロントガラス内側に貼り付ける場合

- 下記の条件を満たす範囲内に貼付位置を決定する。
【MEMO】下記の条件を満たす範囲内に貼り付けできない場合には、別売のアンテナステータキット(412614-032*)を使用してダッシュボード上部に貼り付けてください。

アンテナの貼付位置条件

- フロントガラス内側の上部中央付近であること。
- 地上から2m以下の高さであること。
- 水平を基準にして、15°～60°の範囲内であること。
- フロントフィルムアンテナ、ドライブレコーダー、カメラやセンサー、他の通信機器、検査標章等と干渉しないこと。
- ルームミラーの死角の範囲内で、運転者の視野を妨げない位置であること。
- 運転席に座った状態でアンテナの発光部が視認できること。
- フロントガラス端面から10mm程度離れていること。

▲注意
国土交通省の定める保安基準*に適合するように貼り付けてください。
*：道路運送車両の保安基準第29条(窓ガラス)、細目告示第195条

- ハクリ紙をはがし、フロントガラス内側にアンテナを貼り付ける。

▲注意
貼り直しは粘着力が落ちるので絶対に行わないでください。アンテナが落下するおそれがあります。

■ダッシュボード上部に貼り付ける場合

- 下記の条件を満たす範囲内に貼付位置を決定する。

アンテナとアンテナ取付ステーの貼付位置条件

- Aピラー(室内端)から100mm以上離れていること。
- GPSアンテナなどの他のアンテナから100mm以上離れていること。
- 前面から見てもワイパーの払拭範囲内にあること。
- 運転席に座った状態でアンテナの発光部が視認できること。
- 車両中心よりRV系、乗用車系:500mm以内、バス、トラック:700mm以内であること。
- 助手席エアバッグ上部および展開範囲内から100mm離れていること。
- 小物入れのフタ等の可動部および展開範囲内でないこと。
- フロントガラスへのアンテナの映り込みができること。
- デフロスタの吹出口の風が直接かからない位置であること。アンテナが変形または破損するおそれがあります。

1. 取り付け上の注意について

取り付け前にお読みください

取り付けに際しては「本書」に記載されている「注意事項」を必ず反映させてください。もし、これらの「注意事項」を無視して取り付けの場合は、ETC車載器の正常な動作を阻害するばかりでなく、人身事故、車両事故につながるおそれがあります。

このマークのついた「注意事項」を守らないと事故につながったり、人が死亡したり重傷を負うなどのおそれがあります。このマークのついた「注意事項」を守らないと事故につながったり、ケガをしたり、車両や部品を損傷するなどのおそれがあります。

用語の定義	▲警告
	▲注意

【MEMO】補足説明について掲載します。

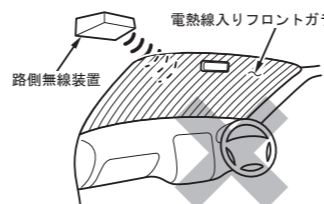
▲警告

■取り付け作業の前に

- ◇本機は直流12V車専用です。車両電圧とETC車載器の仕様をご確認ください。
- ◇ランプ、補機類のコードの破損や内装への傷付けを起こさないために、ランプ、補機類の作動チェックをして、シートカバーを取り付けて作業してください。

■アンテナについて

- ◇下記のような車両は電波を遮るおそれがあり、アンテナと路側無線装置と通信できないことがあります。
 - ・フロントガラスが熱線反射ガラスの車両
 - ・フロントガラスが熱線入りガラスの車両
 - ・路側無線装置間の通信を妨げる車両部品(クレーンなど)がある車両
- ・本書に記載するアンテナの取り付け条件を満たさない車両



■ETC車載器本体について

- ◇取り付け位置は、ダッシュボード上のような直射日光にさらされて著しく高温になる位置を避けてください。故障の原因となります。
- ◇安全のため、運転を妨げず居住性をそこなわない位置を選んでください。
- ◇両面テープで固定する前に、貼り付け面の汚れ、水分、油分をきれいに拭き取っておいてください。十分な接着力が得られず、振動でいたり、はずれたりするおそれがあります。

■配線について

- ◇配線には下記に注意してください。ハーネスが傷付き、故障や事故を引き起こすおそれがあります。
 - ・座席レール等の可動部分や高熱部分に接触しないように配線してください。また、各ハーネスはブラブラしないように固定してください。
 - ・ハーネスを穴に通す場合や、ハーネスが車両の金属部分に触れる場合は必ず保護してください。
 - ・コネクタをはずす場合は、ハーネスを引っ張らず、コネクタを持ってはずしてください。

■電源の取り出しについて

- ◇ETC車載器の電源は、本書に従って取り付けてください。
- ◇アクセサリソケット(シガーソケット)で電源を取り出さないでください。
 - ・製品保証の対象外となります。
 - ・プラグの差し込み忘れや接触不良による作動不良で、ETC車載器が動作せず、ゲートが開かないことがあります。
 - ・カード抜き忘れ機能が作動しなくなります。
 - ・ETCシステム利用規程に反する事となり、利用者及び取付を推奨した者にその責任が課せられるおそれがあります。

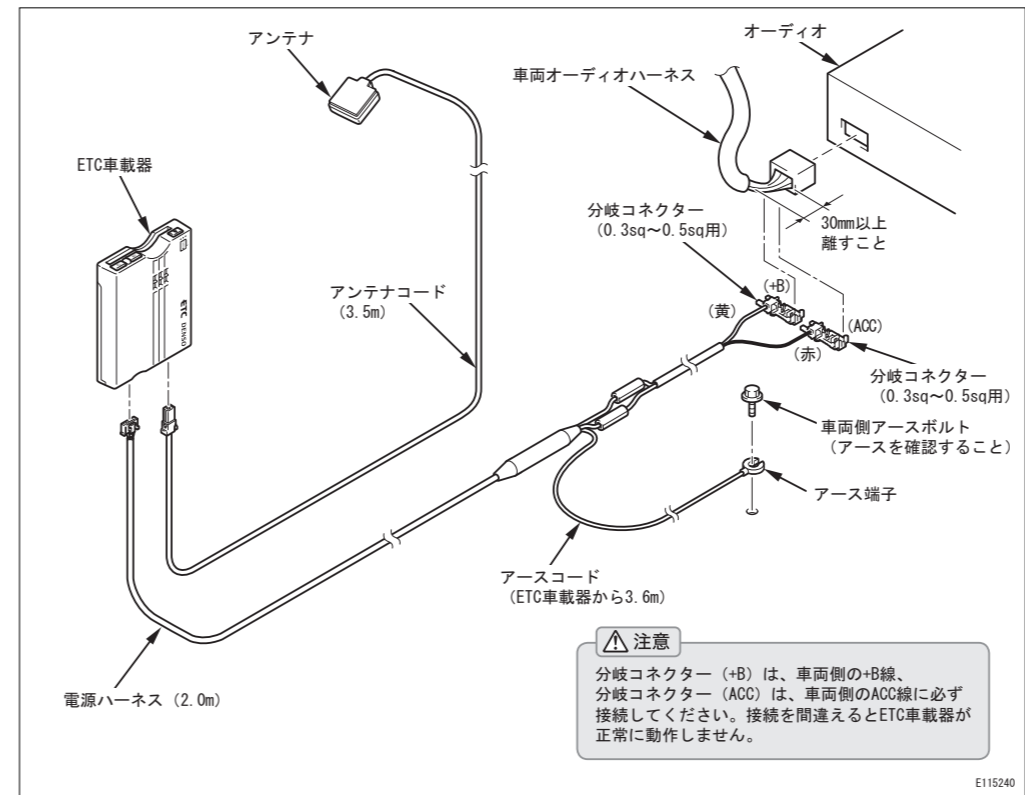
■その他

- ◇取りはずした車両部品は部品ごとに整理して復元するときに間違えないようにしてください。また、傷を付けないよう取り扱いに注意してください。

2. 取り付け概要

作業前に、各部品の取り付け位置、配線経路、作業手順を「結線図」および「取り付けレイアウト(例)」を参考にして決めてください。取り付け要領の項目を参照して各部品を取り付けてください。取り付け作業が終了したら必ず、作動を確認してください。

結線図

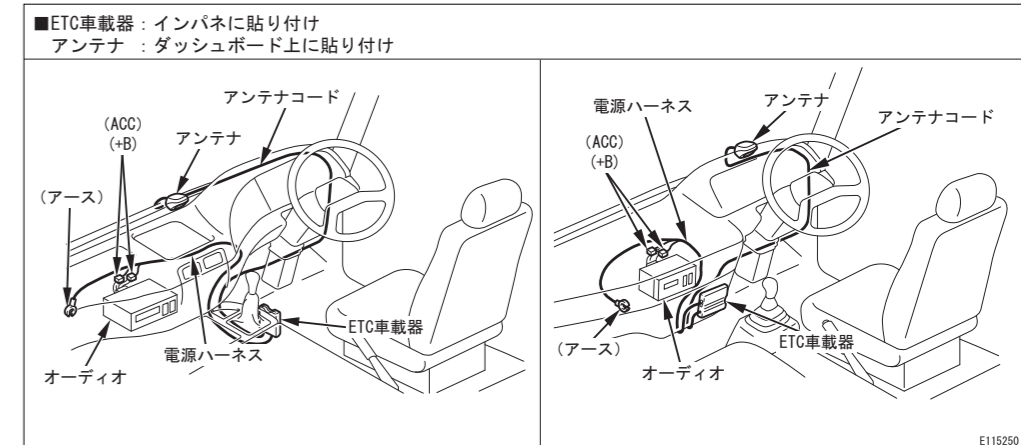
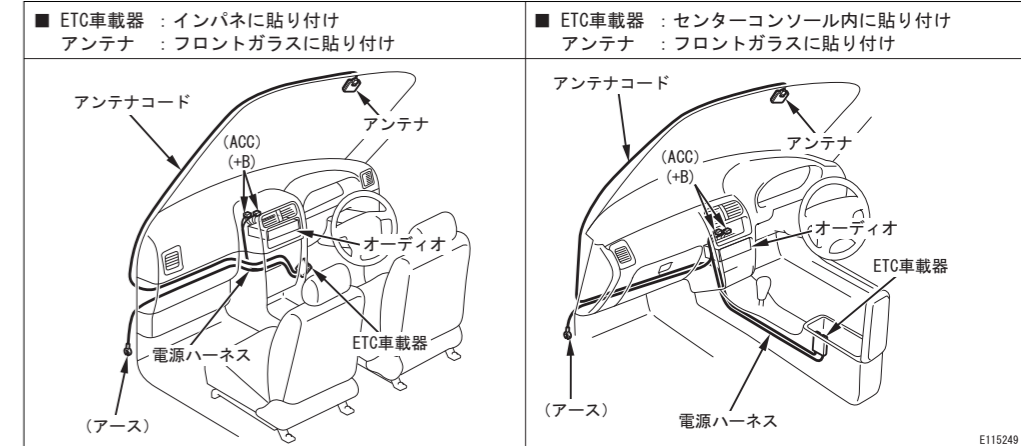


取り付けに必要な工具

◇自動車用一般工具、ノギス、メジャー、サーキットテスター、ニッパー、はさみ、カッター、クリップリムーバー、プラスチックリムーバー、電動ドリル、ホルソー、ドリル刃、丸やすり、ビニールテープ、ガムテープ、脱脂剤、ウエス、プライヤー

3. 取り付けレイアウト例

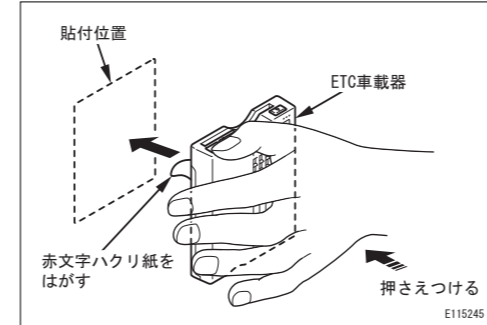
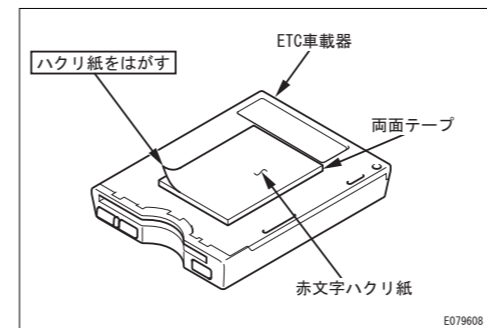
レイアウト例を参考にして取り付け位置、配線経路を決定してください。



- ▲注意
- ・本機は、12V専用です。24V車の場合、DC-DCコンバーターを使用して12V電源が必要です。
 - ・トラックやバスなど、車種によってフロントガラスにアンテナを取り付けできない場合は、別売のアンテナステータキット(412614-032*)をお使いください。

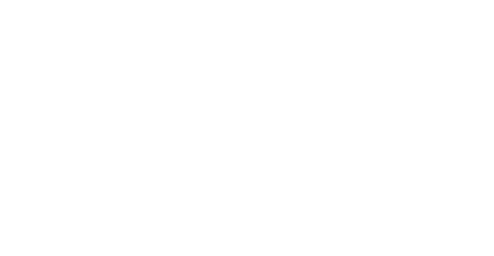
- ▲貼り付け時の注意
- ・貼り付け位置表面の汚れ、水分、油分を十分ふきとってください。
 - ・貼り直しは粘着力が落ちるので絶対に行わないでください。ETC車載器やアンテナなどが落下するおそれがあります。
 - ・両面テープの粘着力に手で触れたりしないでください。粘着力が弱まり、ETC車載器やアンテナなどが落下する恐れがあります。
 - ・両面テープを貼り付ける際、十分に接着するように押さえつけてください。
 - ・気温が低い(20℃以下)と両面テープの粘着力が弱まります。ドライヤー等を使用し、貼り付け面および両面テープ側を暖めてから貼り付けてください。

5. ETC 車載器の取り付け



1. ETC車載器の取り付け

- 両面テープのハクリ紙をはがす。



- 右記の条件を満たす位置にETC車載器を貼り付ける。
- ▲注意
- ・ETC車載器の中央部は強く押さえないでください。破損するおそれがあります。
 - ・貼り直しは粘着力が落ちるので絶対に行わないでください。ETC車載器が落下するおそれがあります。

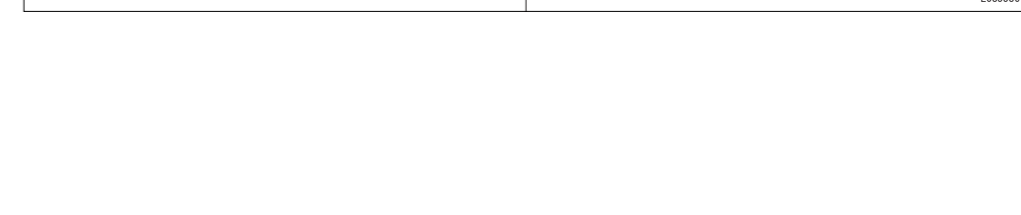
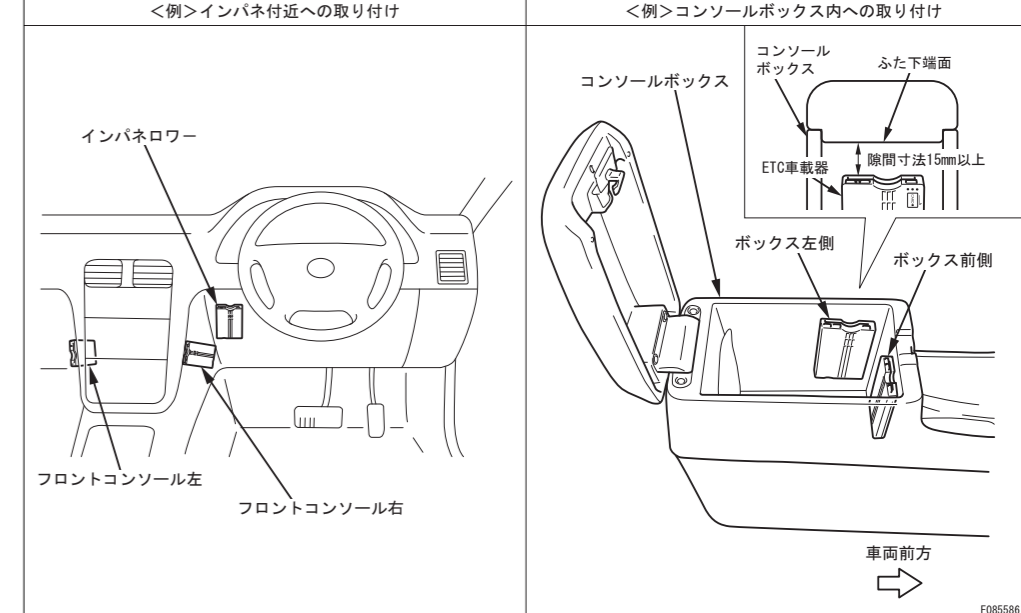
【MEMO】
貼り付ける際、貼付位置を脱脂処理(シリコンオフ)し、十分乾かしてから貼り付けてください。



- アンテナ取付ステーのハクリ紙をはがし、アンテナ取付ステーをダッシュボードの貼付位置に貼り付ける。
- 【MEMO】
- ・貼り付ける際、貼付位置表面の汚れ、水分、油分を十分拭きとってください。
 - ・気温が低い(20℃以下)と両面テープの粘着力が弱まります。ドライヤー等を使用し、貼付面を暖めてから貼り付けてください。

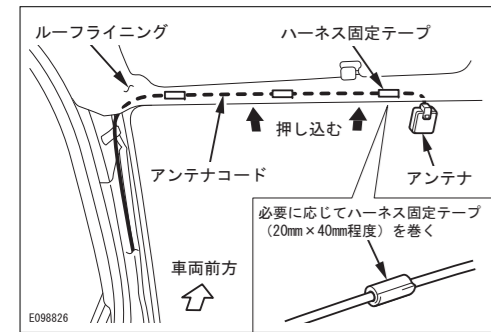
▲注意
アンテナコード側を車両前方に向くように貼り付けてください。貼り付け向きを間違えるとETC車載器が正常に作動しないおそれがあります。

- ETC車載器の取付位置条件
- ・乗員に触れ続ける位置でないこと。
 - ・運転操作に支障の無いこと。
 - ・運転者から操作が容易であること。
 - ・ETCカードの抜き差しに支障の無いこと。
 - ・シートをスライドさせて干渉しないこと。
 - ・シフトレバー、パーキングブレーキレバーの可動範囲でないこと。
 - ・水、塵などが進入するおそれのある位置でないこと。
 - ・灰皿、カップホルダーの直下など異物が深入るおそれのある位置でないこと。
 - ・エア案内気センサー孔、オーディオスピーカーなどを塞がないこと。
 - ・ETC車載器のスピーカーを塞がないこと。
 - ・ダッシュボード上のような直射日光にさらされ、著しく高温になる位置でないこと。
 - ・コンソールボックス内にETC車載器を貼り付けられる平面があること。
 - ・コンソールボックス内側が起毛状でないこと。または起毛シートがはがせること。
 - ・コンソールボックス内に配線を通す穴(φ14mm1箇所)がつけられること。
 - ・コンソールボックスの上ぶたを閉じた状態で、ETC車載器前面とコンソールボックスのふた下端面との間に15mm以上の隙間を確保できること。
 - ・コンソールボックス下に配線できる十分な余裕のあること。



6. 配線作業

- △注意**
- 重要保安部(エアバッグ等)の車両ハーネスに固定しないでください。重要保安部品の作動の妨げや、誤作動の原因となるおそれがあります。
 - ドライブレコーダーのコードと平行して配線しないでください。
 - アンテナコードの配線は、クリップおよびボルト穴を塞いだり、スポット溶接等のエッジ部に触れたりしないように固定してください。
 - 可動部やエッジ部等に干渉しないように配線してください。
 - アンテナコードを固定する際は、アンテナコードが断線・変形するほど強く固定しないでください。
 - カーテンエアバッグ付き車の場合は、フロントピラートリムを取りはずさないでください。フロントピラートリムの固定クリップが破損し復元が出来なくなるおそれがあります。なお、アンテナコードの配線はカーテンエアバッグの作動を妨げないようにフロントガラスとフロントピラートリムの隙間に押し込んでください。
 - アンテナコードの余長は、φ60以上のループ状に束ねてください。
 - サーキットテスターで確実にアースが取れていることを確認してください。



1. 配線作業 (1)

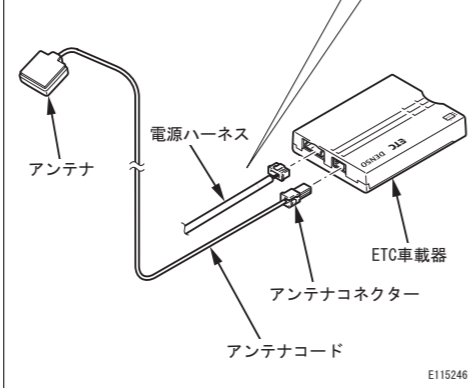
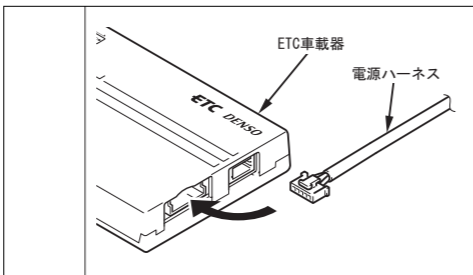
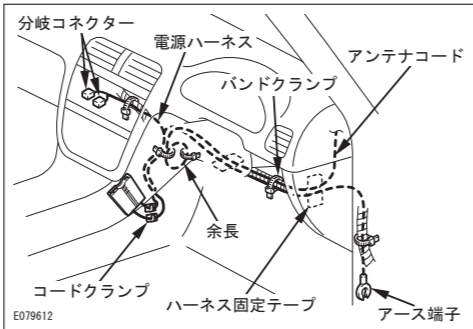
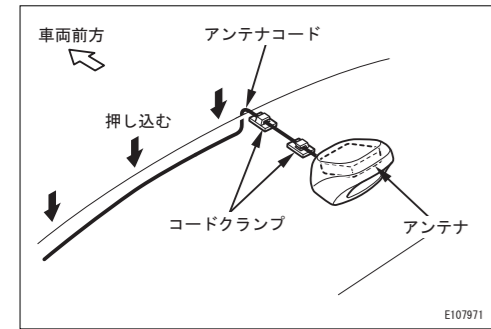
■ アンテナをフロントガラス内側に貼り付ける場合

- アンテナコードをフロントガラスとルーファイニングの隙間に押し込み、フロントピラー部まで配線する。
- アンテナコードをフロントピラーに固定し、フロントピラー下の隙間からダッシュボード内に通す。

■ アンテナをダッシュボードに貼り付ける場合

- アンテナコードをフロントガラスとダッシュボードの隙間に押し込み、フロントピラー部まで配線する。

【MEMO】
コードクランプなどは、必要に応じて準備してください。



2. 配線作業 (2)

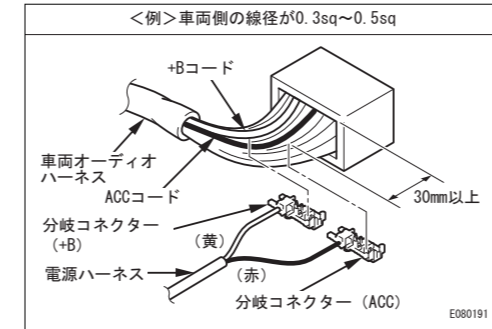
- アンテナコードをETC車載器取り付け位置まで配線する。
- 電源ハーネスをETC車載器からオーディオ部まで配線する。
- アースコードを車両のアースボルトに接続する。

【MEMO】
コードクランプ、バンドクランプなどは、必要に応じて準備してください。

- 電源ハーネスおよびアンテナコードをETC車載器に接続する。

△注意
ETC車載器にコネクタを接続する際、「カチッ」と音がするまで、しっかり差し込んでください。

7. 電源の接続



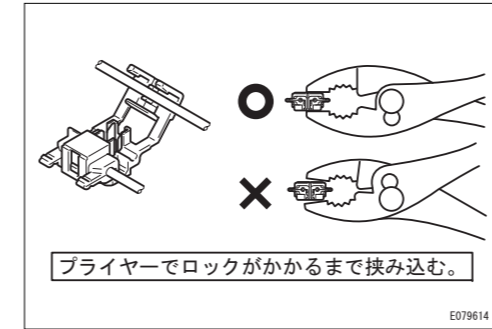
1. 電源の接続

- 車両オーディオハーネスなどの電源(+B, ACC)に分岐コネクタを接続する。

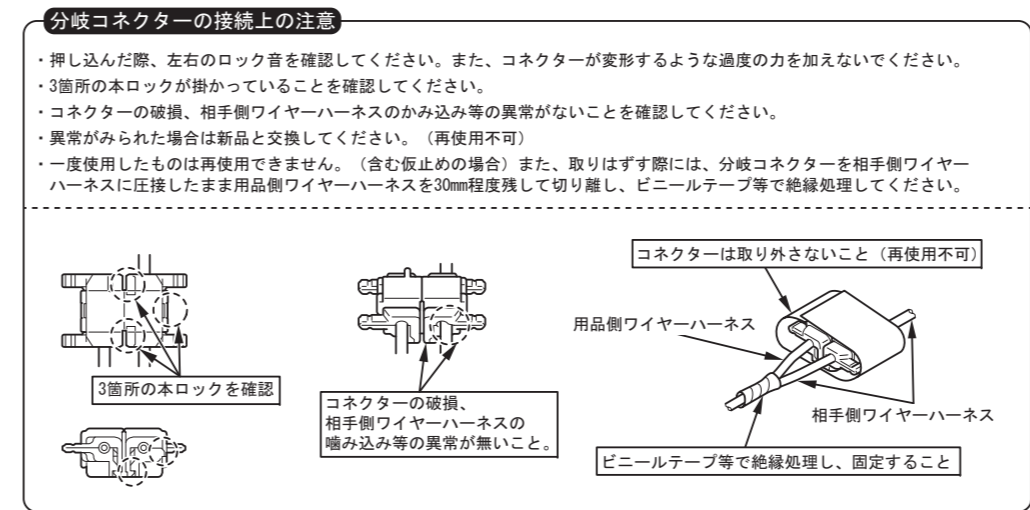
△注意
接続を間違えるとETC車載器が正常に動作せず、以下の原因となります。

- ETC車載器と路側アンテナ間での通信情報が記録されない。
- ETC車載器の音量変更や発話設定の保存ができない。
- カード抜き忘れ警告を報知しない。
- バッテリーが上がる。

【MEMO】
キット内の電源ハーネスの分岐コネクタは0.3sq～0.5sq用です。
電線径が、0.85sq～1.25sqの場合は、別売のサブハーネスを使用して線径を交換してください。



△注意
仮止めしているコネクタの全面に均等に力が加わるようにプライヤー先端で挟み、左右のロックがかかるまで押し込んでください。

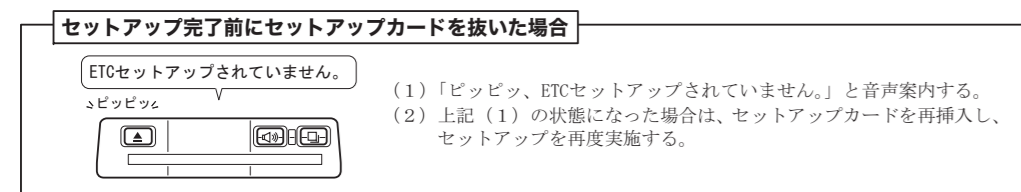
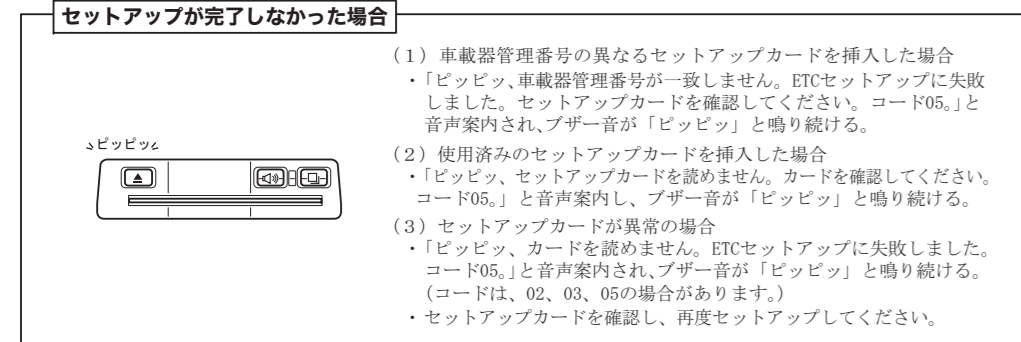
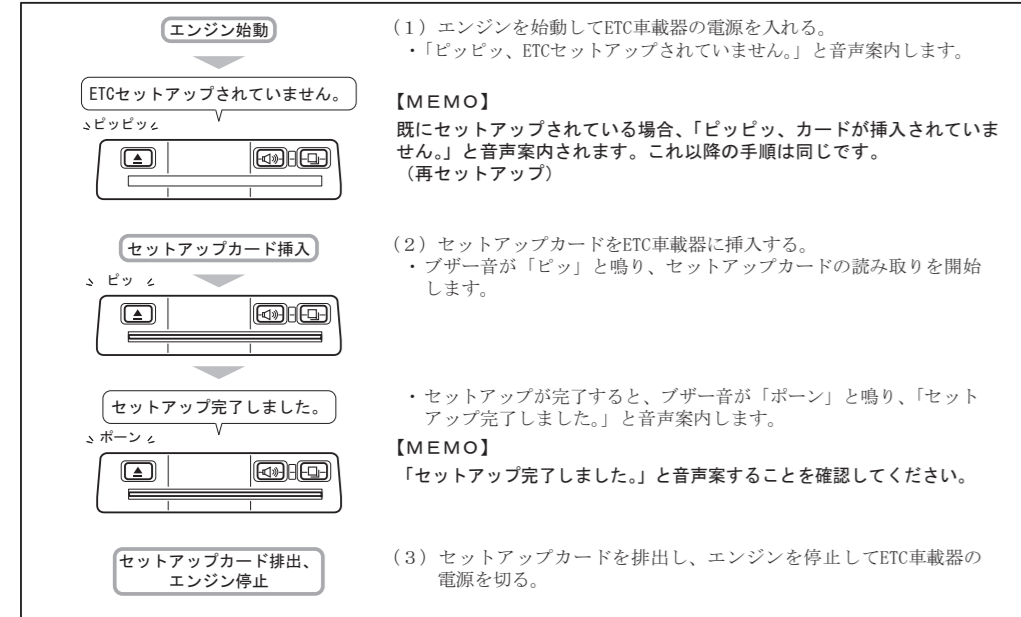


9. セットアップ要領

セットアップとは、ETC 車載器をETCシステムで利用できるようにする作業です。セットアップ取扱店へご相談ください。

1. セットアップ

「ETC車載器セットアップ申込書・証明書」の記入とセットアップ端末へ識別処理情報を入力する際、車載器管理番号が正しく入力されたことを確認してください。

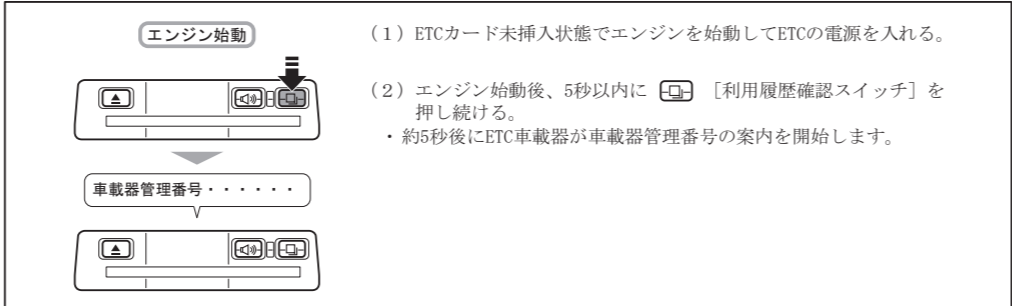


10. セットアップ情報通知機能

セットアップ情報通知機能とは、ETC車載機本体を操作してセットアップ情報を確認する機能です。

【MEMO】
車載器管理番号は、お持ちのETC車載器または車載器管理番号シールに記載されている19桁 + C/D 1桁の固有番号で、ETCの各種割引サービスを受ける場合、あるいは今後の新たなサービスを受けるにあたって必要な番号です。

1. セットアップ情報通知モードの開始



【MEMO】
【利用履歴確認スイッチ】を押すたびに、①→②→③→④→①・・・の順で切り替わります。

通知内容	音声案内
①車載器管理番号 (19桁 + C/D1桁) 10007-00236288-001106 C/D9の場合	例) 車載器管理番号、 1、0、0、0、7、 0、0、2、3、6、2、8、8、 0、0、1、1、0、6 シー・ディー、9
②型式登録番号 (4桁 + C/D1桁) 1234 C/D5の場合	例) 型式登録番号、 1、2、3、4 シー・ディー、5
③型式 DIU-9500の場合	例) 型式、 D、I、U、9、5、0、0
④セットアップカード発行日時* 2020年1月1日の場合	例) ETCセットアップ日付、 2、0、0、1、0、1

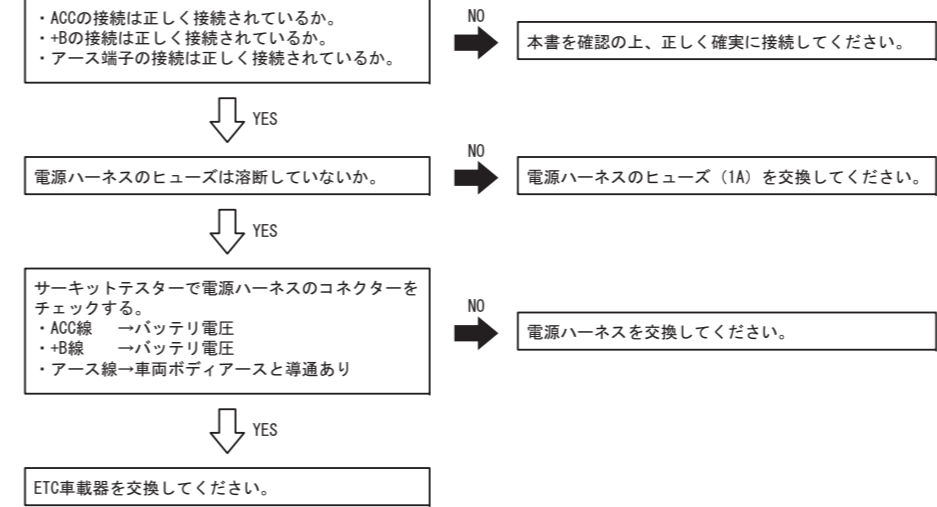
※：ETC車載器が未セットアップの場合は、「ETCセットアップされていません。」と音声案内します。

2. セットアップ情報通知モードの終了

- 下記のいずれかを行なって、セットアップ情報通知モードを終了する。
 - カードを挿入する。
 - エンジンを停止 (またはキースイッチを「OFF」) する。
 - セットアップ情報通知モードで1分以上放置する。

11. トラブルシュート

■ エンジンを始動してもETC車載器の電源が入らない



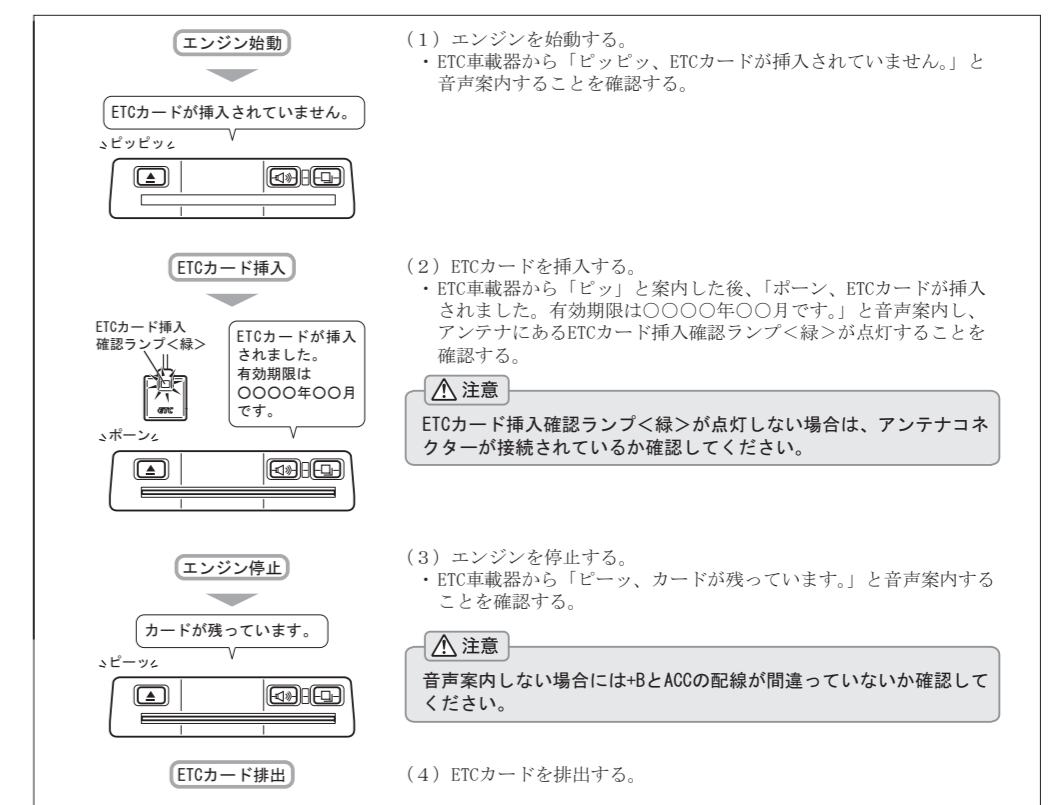
8. 取り付け完了後の点検

1. 取り付けの確認

- 配線や取り付けに異常がないか点検する。特に車両ハーネス、電源ハーネス、アンテナコードを無理に押ししたり、引っ張ったり、かみ込んだりしていないか点検する。

2. 作動確認

- △注意
- セットアップが未実施の場合は、ETC車載器が「ビッピッ、セットアップされていません。」と音声案内します。
 - セットアップ要領に従い、セットアップしてから作動確認を実施してください。



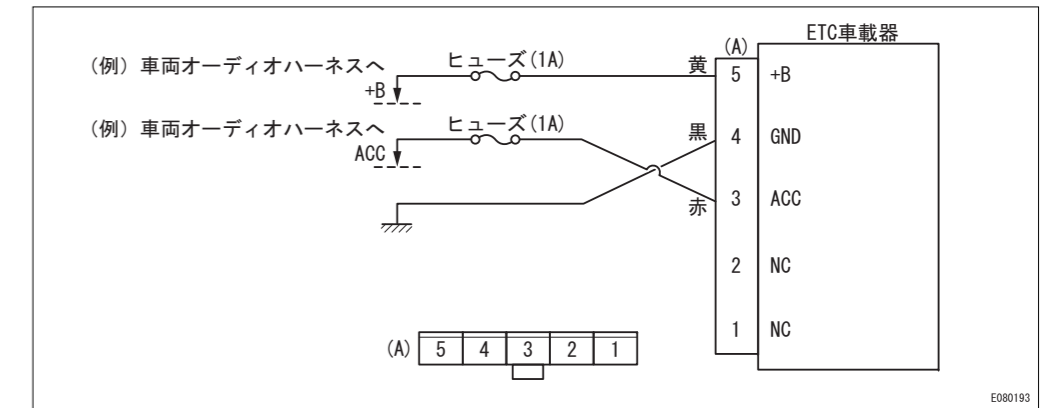
3. 復元作業

- 取りはずした車両部品を元通り復元する。特にトリム等の内装材は車両の機能に悪影響をあたえないよう、確実に取り付ける。
- 復元する際にはハーネス類のかみ込み、ボルト・ビス等の締め忘れがないように注意する。

4. 最終確認

- ハーネス類のかみ込み、車両部品の取り付けに異常がないか確認する。
- ライト類、ワイパー&ウォッシャー、メーター、表示灯、警告灯等の車両機能に異常がないか確認する。

12. 配線図



13. 仕様

機種		仕様	
DIU-9500		DIU-9500	
電源電圧範囲		DC12V (10V ~ 16V)	
消費電流	+B	500mA以下 (12V, 25°C) 暗電流1mA以下	
	ACC	10mA以下 (12V, 25°C)	
動作温度範囲		-30°C ~ +85°C	
保存温度範囲		-40°C ~ +90°C	
ヒューマン・マシン インターフェース仕様	スピーカ	音声通知用スピーカ	
	表示器	カード挿入口照明ランプLED×1、 アンテナLED×1 (緑色)	
	カードコネクタ	イジェクトスイッチとバネによる排出機構付	
操作スイッチ		押しボタンスイッチ×2 (履歴の音声通知用、音量調整用)	
適合ICカード		ETCカード	