

四輪車専用

# ETC2.0 車載器（GPS 付・発話型）

MODEL : DIU-A210、DIU-A211

取付要領書

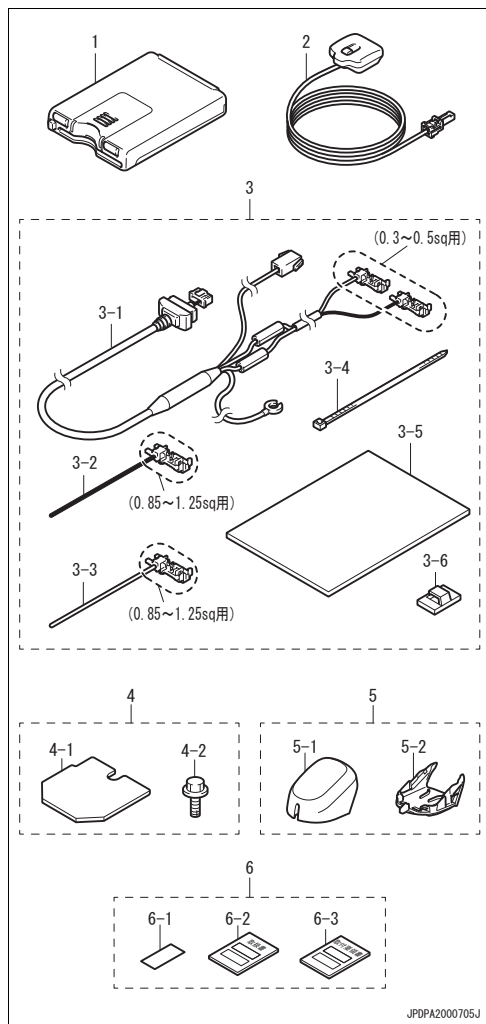
本書には、ETC2.0 車載器を取り付ける場合の取り付け要領について記載してあります。  
取り付け前に必ずお読みいただき、正しく取り付けてください。  
本製品は、四輪車専用です。二輪車には取り付けないでください。  
取り付けおよび載せ換えは、お買い上げの販売店でご確認のうえ、指定の取付店で行ってください。  
別冊の「取扱書」は、必ずお客様にお渡しください。

株式会社 デンソー

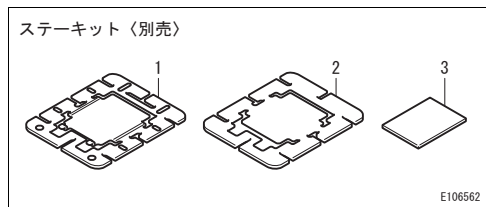
412603-8380  
(JPY200056J)

# 構成部品

品番	MODEL	仕様
104126-575*	DIU-A210	12V 車用 / 24V 車用
104126-576*	DIU-A211	



No.	品名	品番	個数
1	ETC2.0 車載器	412600-450* 412600-451*	1
2	アンテナ	220080-032*	1
3	アクセサリキット	412678-313*	1
3-1	電源ハーネス		1
3-2	サブハーネス (赤)		1
3-3	サブハーネス (黄)		1
3-4	バンドクランプ		5
3-5	ハーネス固定テープ		1
3-6	コードクランプ	4	
4	アクセサリキット	412678-306*	1
4-1	両面テープ		1
4-2	アースボルト (M6)	1	
5	アンテナ取付ステー	412614-032*	1
5-1	アッパーケース		1
5-2	ベース	1	
6	資料セット	—	1
6-1	車載器管理番号シール	—	1
6-2	取扱書	—	1
6-3	取付要領書	—	1



## ■ 別売

【ステーキット】 412665-063\*

No.	品名	品番	個数
1	取付ブラケット	—	1
2	両面テープ (A)	—	1
3	両面テープ (B)	—	1

# 取り付け上の注意（取り付け前にお読みください）

取り付けに際しては「本書」に記載されている“注意事項”を必ず反映させてください。  
もし、これらの“注意事項”を無視して取り付けの場合は、ETC2.0車載器の正常な動作を阻害するばかりでなく、人身事故、車両事故につながるおそれがあります。

用語の定義	⚠警告	このマークのついた“注意事項”を守らないと事故につながったり、人が死亡したり重傷を負うなどのおそれがあります。
	⚠注意	このマークのついた“注意事項”を守らないと事故につながったり、ケガをしたり、車両や部品を損傷するなどのおそれがあります。
	【MEMO】	補足説明について掲載します。

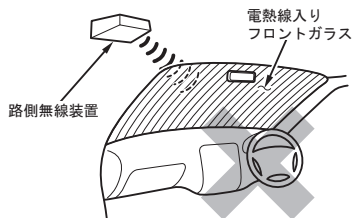
## ⚠警告

### ■ 取り付け作業の前に

- ◇本機はETC車載器と併用することはできません。ETC車載器を取りはずしてから、本機を取り付けてください。
- ◇本機は直流12Vまたは24V（アース）車専用です。車両側電圧とETC2.0車載器の仕様をご確認ください。
- ◇ランプ、補機類のコードの破損や内装への傷付けを起さないために、ランプ、補機類の作動チェックをし、シートカバーを取り付けて作業してください。

### ■ アンテナについて

- ◇下記のような車両は電波を遮るおそれがあり、アンテナと路側無線装置が通信できないことがあります。
  - ・フロントガラスが熱線反射ガラスの車両
  - ・フロントガラスが電熱線入りガラスの車両
  - ・路側無線装置との通信を妨げる車両部品（クレーンなど）がある車両
  - ・本書に記載するアンテナの取り付け条件を満たさない車両



### ■ ETC2.0車載器本体について

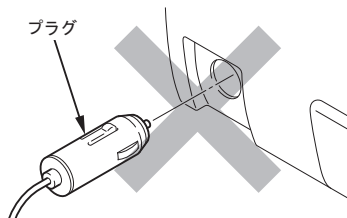
- ◇取り付け位置は、ダッシュボード上のような直射日光にさらされて著しく高温になる位置を避けてください。故障の原因となります。
- ◇安全のため、運転を妨げず居住性をそこなわない位置に取り付けてください。
- ◇両面テープで固定する前に、貼り付け面の汚れ、水分、油分をきれいに拭き取っておいてください。十分な接着力が得られず、振動で動いたり、はずれたりするおそれがあります。
- ◇本製品の取り付けには、付属品を使用してください。

### ■ 配線について

- ◇下記に注意して配線してください。ハーネスが傷付き、故障や事故を引き起こすおそれがあります。
  - ・座席レール等の可動部分や高熱部分に接触しないように配線してください。また、各ハーネスはブラブラしないように固定してください。
  - ・ハーネスを穴に通す場合やハーネスが車両の金属部分に触れる場合は、必ず保護してください。
  - ・コネクタをはずす場合は、ハーネスを引っ張らず、コネクタを持ってはずしてください。

### ■ 電源の取り出しについて

- ◇ETC2.0車載器の電源は、本書に従って取り付けてください。
- ◇アクセサリソケット（シガーソケット）で電源を取り出さないでください。
  - ・製品保証の対象外となります。
  - ・プラグの差し込み忘れや接触不良による作動不良で、ETC2.0車載器が動作せず、ゲートが開かないことがあります。
  - ・カード抜き忘れ警告機能が作動しなくなります。
  - ・ETCシステム利用規程に反する事となり、利用者および取付を推奨した者にその責任が課せられるおそれがあります。



### ■ その他

- ・取りはずした車両部品は部品ごとに整理して復元するときに間違えないようにしてください。また、傷を付けたりしないよう取り扱いに注意してください。

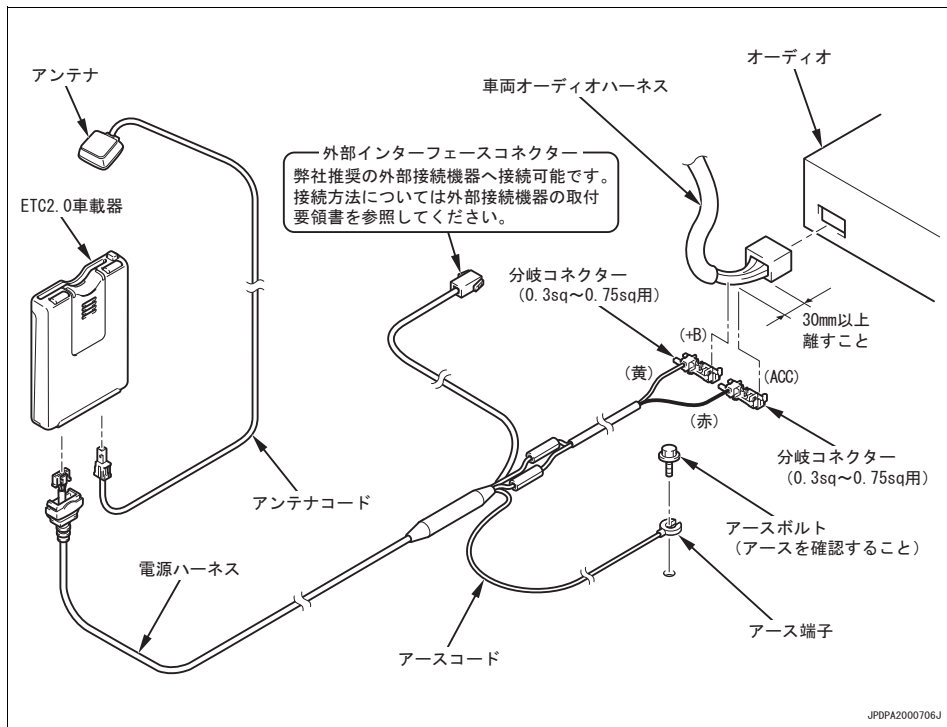
# 取り付け概要

1. 作業前に、各 부품の取り付け位置、配線経路、作業手順を「結線図」および「取り付けレイアウト（例）」を参考にして決めてください。
2. 各 부품の取り付け方法は取り付け要領のページをご覧ください。
3. 取り付け作業が終了したら必ず、作動を点検してください。

## 取り付けに必要な工具

自動車用一般工具、ノギス、メジャー、サーキットテスター、ニッパー、はさみ、カッター、クリップリムーバー、プラスチックリムーバー、電動ドリル、ホルソー、ドリル刃、丸やすり、ビニールテープ、ガムテープ、脱脂剤、ウエス、プライヤー

## 結線図



## 注意

分岐コネクタ (+B) は車両側の +B 線に、分岐コネクタ (ACC) は車両側の ACC 線に正しく接続してください。接続を間違えると ETC2.0 車載器が正常に動作しません。(18 ページ参照)

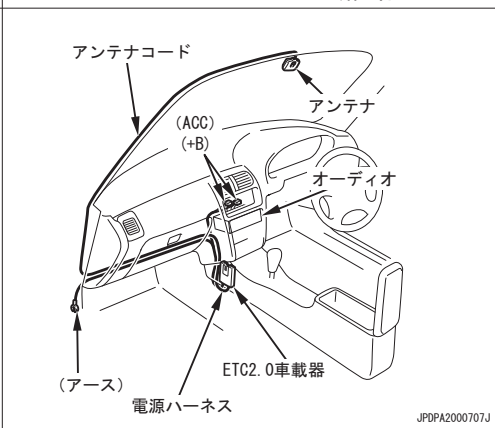
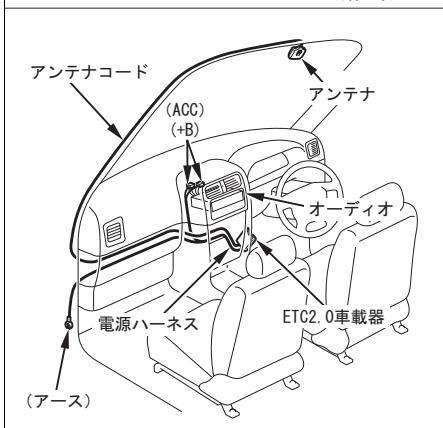
## 【MEMO】

- ・車両側にアースボルトが無い場合は、キット内のアースボルトを使用してください。
- ・車両オーディオハーネスの電線径が、0.85sq ~ 1.25sq の場合、車両オーディオハーネスと電源ハーネスの間にキット内のサブハーネスを取り付けてください。(19 ページ参照)

# 取り付けレイアウト (例)

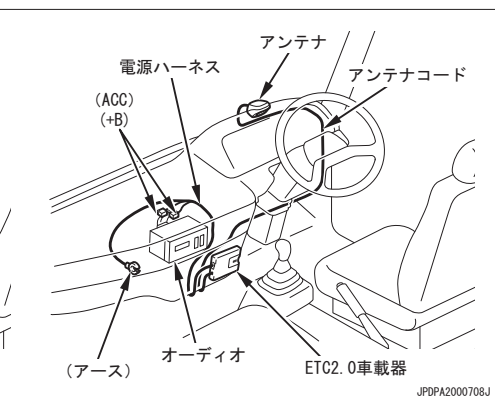
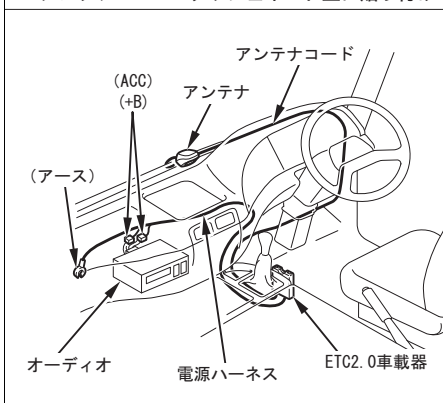
レイアウト例を参考にして取り付け位置、配線経路を決定してください。

- |  |   |
|--|---|
| <p>■ ETC2.0車載器：インパネに貼り付け<br/>アンテナ：フロントガラスに貼り付け</p> | <p>■ ETC2.0車載器：センターコンソール外側に貼り付け<br/>アンテナ：フロントガラスに貼り付け</p> |
|--|---|



JPDFA2000707J

- |   |
|---|
| <p>■ ETC2.0車載器：インパネに貼り付け<br/>アンテナ：ダッシュボード上に貼り付け</p> |
|---|



JPDFA2000708J

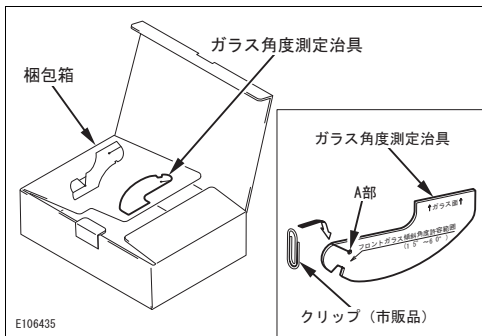
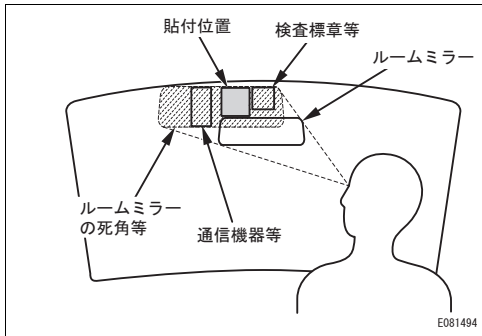
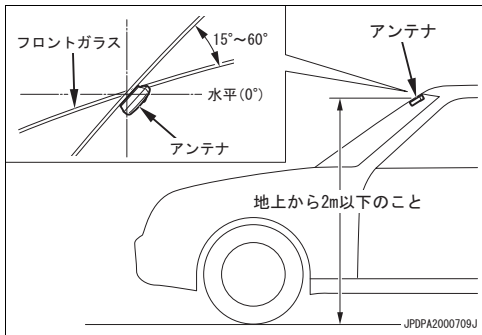
## ⚠ 注意

- ・ アンテナコード (3.5m) の長さを考慮して、取り付け位置を決定してください。
- ・ ETC2.0車載器からの発話が聞き取りやすい位置へ ETC2.0車載器を取り付けてください。
- ・ ETC2.0車載器は、乗員に触れ続ける位置には取り付けないでください。

## 貼り付け位置の注意

- ・ 貼付位置表面の汚れ、水分、油分を十分拭き取ってください。
- ・ 貼り直しは粘着力が落ちるので絶対に行わないでください。ETC2.0車載器やアンテナなどが落下するおそれがあります。
- ・ 両面テープの粘着面に手で触れたりしないでください。粘着力が弱まり、ETC2.0車載器やアンテナなどが落下するおそれがあります。
- ・ 両面テープを貼り付ける際、十分に接着するように押さえつけてください。
- ・ 気温が低い (20℃以下) と両面テープの粘着力が弱まります。ドライヤー等を使用し、接着面を暖めてから貼り付けてください。

# アンテナの貼り付け



## 1. アンテナの貼り付け

### ■ フロントガラス内側に貼り付ける場合

- (1) 下記の条件を満たす範囲内に貼付位置を決定する。

#### 【MEMO】

下記の条件を満たす範囲内に取り付けできない場合は、アンテナ取付ステーを使用してダッシュボード上に貼り付けてください。

#### アンテナの貼付位置条件

- ・ フロントガラス内側の上部中央付近であること。
- ・ 地上から2m以下の高さであること。
- ・ フロントフィルムアンテナ、ドライブレコーダー、カメラやセンサー、他の通信機器、検査標章等と干渉しないこと。
- ・ ルームミラーの死角の範囲内で、運転者の視野を妨げない位置であること。
- ・ 運転席に座った状態でアンテナの発光部が視認できること。
- ・ 水平を基準にして、15° ~ 60° の範囲であること。

#### ⚠ 注意

国土交通省の定める保安基準\*に適合するように貼り付けてください。

\*： 道路運送車両の保安基準第29条（窓ガラス）、細目告示第195条

- (2) ガラス角度測定治具を梱包箱から切り離す。

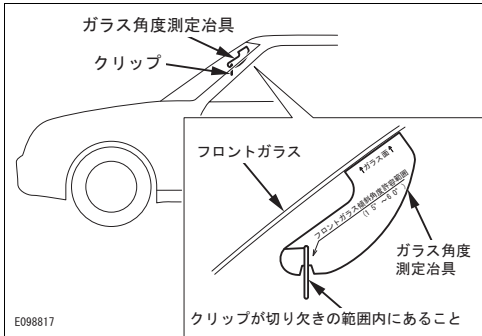
#### 【MEMO】

切り離す際にガラス角度測定治具が折れ曲がったり、破れたりしないようにしてください。

- (3) ガラス角度測定治具に市販のクリップを取り付ける。

#### 【MEMO】

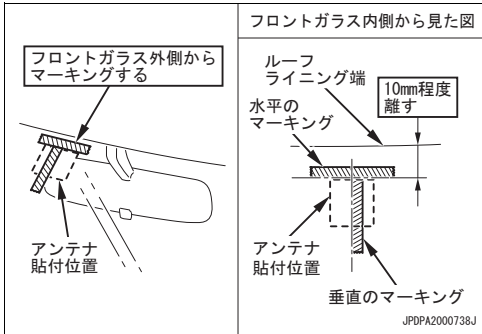
A部に穴をあけてクリップを通し、クリップが自由に動く状態にしてください。



- (4) フロントガラスの貼付位置にガラス角度測定治具をあて、フロントガラスの傾斜角度を測定する。

**【MEMO】**

クリップが切り欠きの範囲内にあることを確認してください。範囲外となる場合は、フロントガラス貼り付けは不可です。ダッシュボード上に貼り付けてください。

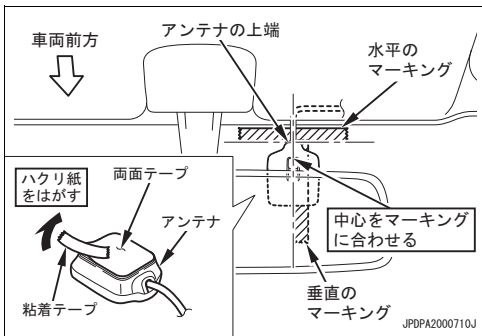


- (5) アンテナ貼付位置のフロントガラス外側からガムテープ等で位置決め用のマーキングをする。

**【MEMO】**

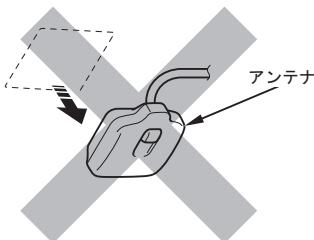
フロントガラス上端に貼り付ける場合は、アンテナ上端がフロントガラス内側のルーフライニング端から10mm程度離れる位置になるようにマーキングしてください。

- (6) アンテナ貼付位置のフロントガラス内側を脱脂剤で脱脂する。



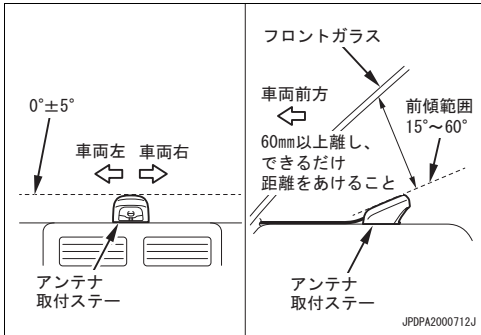
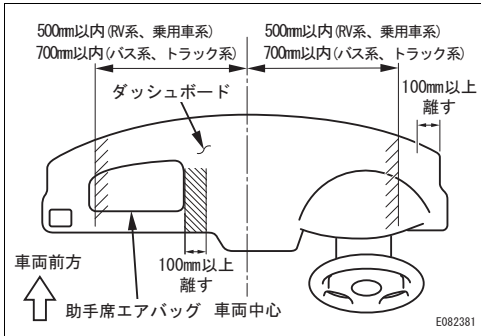
- (7) アンテナのハクリ紙をはがす。  
 (8) アンテナの上端を基準となる水平のマーキングに合わせ、中心を垂直のマーキングに合わせてアンテナをフロントガラス内側に貼り付け、十分に接着させる。

**注意** 貼り直しは絶対に行わないこと



**注意**

貼り直しは粘着力が落ちるので絶対に行わないでください。アンテナが落下するおそれがあります。



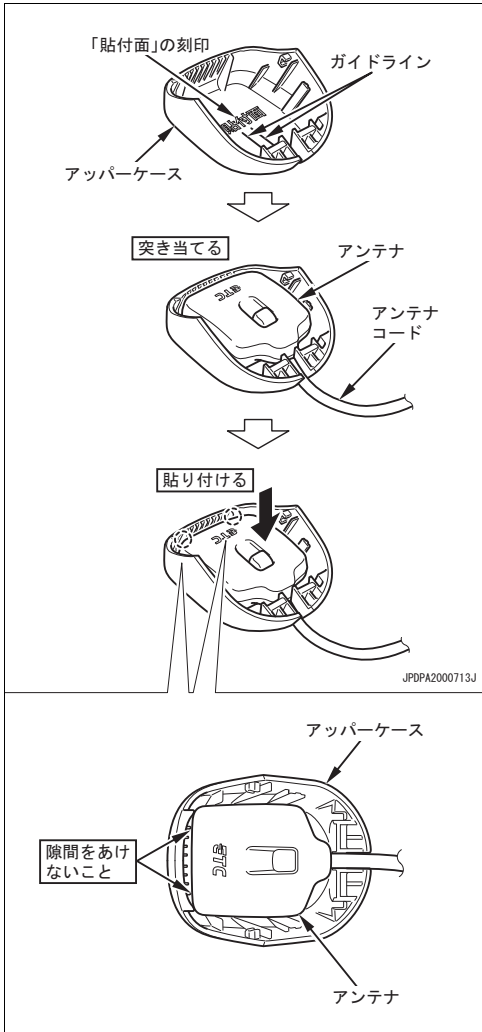
## ■ ダッシュボード上に貼り付ける場合

(1) 下記の条件を満たす範囲内に貼付位置を決定する。

### アンテナとアンテナ取付ステーの貼付位置条件

- Aピラー(室内端)から100mm以上離れていること。
- GPSアンテナなどの他のアンテナから100mm以上離れていること。
- 前面から見てワイパーの払拭範囲内にあること。
- 運転席に座った状態でアンテナの発光部が視認できること。
- 車両中心よりRV系、乗用車系：500mm以内、バス、トラック：700mm以内であること。
- 助手席エアバッグ上部および展開範囲内から100mm離れていること。
- 小物入れのフタ等の可動部および展開範囲内でないこと。
- フロントガラスへのアンテナの映り込みができるだけ少ないこと。
- デフロスタの吹出口の風が直接あたらない位置であること。アンテナが変形または破損するおそれがあります。
- 左右方向は、車両進行方向に対して左右に0°±5°の範囲内であること。
- 前後方向は、車両進行方向に対して前傾で15°～60°の範囲内であること。
- アンテナ取付ステー上面がフロントガラスから60mm以上離れていること。





- (2) アンテナをアップパーケース内側の貼付面と平行にして差し込み、アップパーケース後方に突き当てる。

**注意**

アップパーケースの向きを間違えないように注意してください。

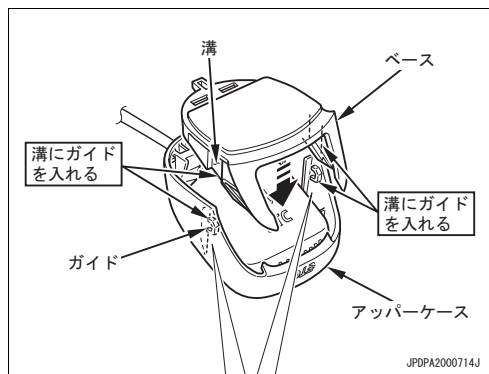
**【MEMO】**

- ・アップパーケース内側の「貼付面」と刻印のある面にアンテナの貼付面を向けてください。
- ・アンテナとアップパーケース後方の間に隙間ができないように差し込んでください。  
隙間があるとアンテナがガイドリブに当たり、アンテナがアップパーケースにしっかりと貼り付きません。

- (3) アンテナをアップパーケースに貼り付ける。

**【MEMO】**

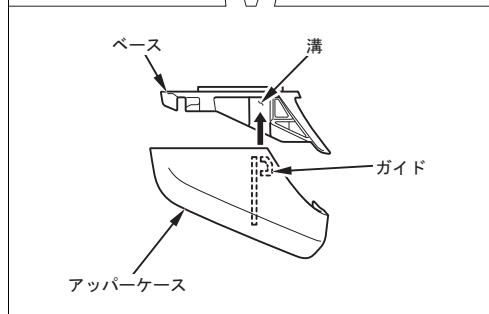
アップパーケース内側のガイドラインにアンテナコードを合わせて、左右の中心位置に揃えてください。



(4) アッパーケースにベースをかぶせる。

**【MEMO】**

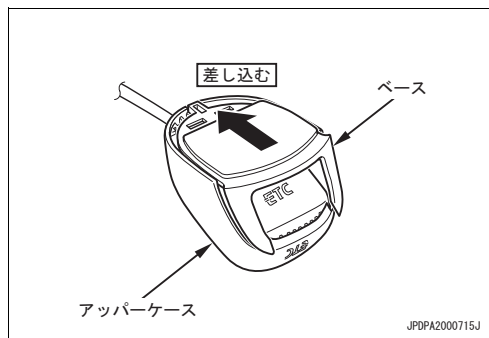
アッパーケースのガイドをベースの溝に入れてください。



(5) ベースを矢印方向にスライドさせて、アッパーケースに差し込む。

**【MEMO】**

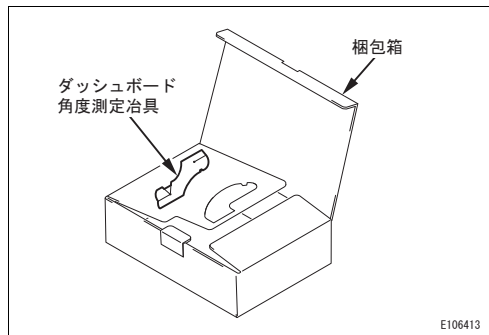
差し込みが完了すると「カチッ」と音がします。



(6) ダッシュボード角度測定治具を梱包箱から切り離す。

**【MEMO】**

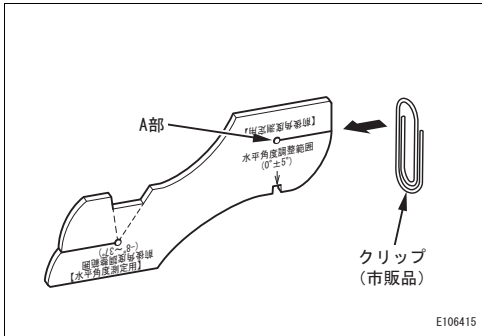
切り離す際、ダッシュボード角度測定治具が折れ曲がったり、破れたりしないようにしてください。



- (7) ダッシュボード角度測定治具の水平角度測定用 (A 部側) の方へ市販のクリップを付ける。

**【MEMO】**

A 部に穴をあけてクリップを通し、クリップが自由に動く状態にしてください。

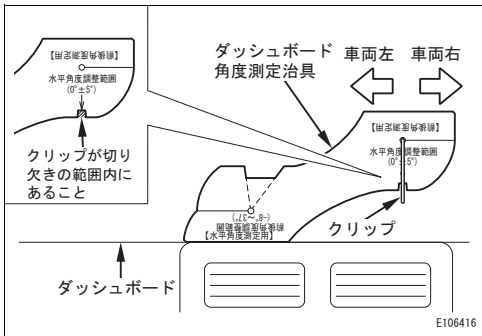


E106415

- (8) ダッシュボードの貼付位置に、ダッシュボード角度測定治具の【水平角度測定用】側をあて、ダッシュボードの水平角度を測定する。

**【MEMO】**

クリップが切り欠きの範囲にあることを確認してください。範囲外となる場合は、その場所への貼り付けはできませんので別の場所を探してください。

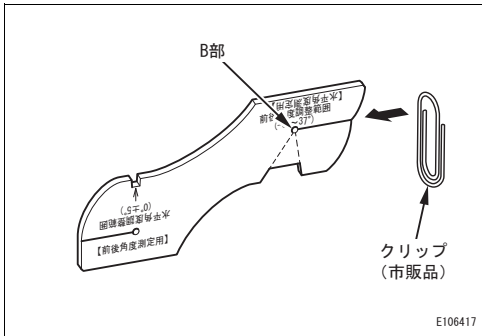


E106416

- (9) ダッシュボード角度測定治具の前後角度測定用 (B 部側) の方へ市販のクリップを付ける。

**【MEMO】**

B 部に穴をあけてクリップを通し、クリップが自由に動く状態にしてください。

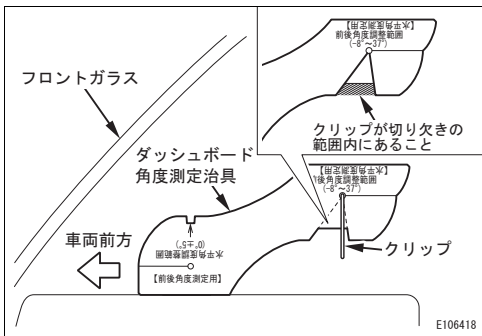


E106417

- (10) ダッシュボードの貼付位置に、ダッシュボード角度測定治具の【前後角度測定用】側をあて、ダッシュボードの前後角度を測定する。

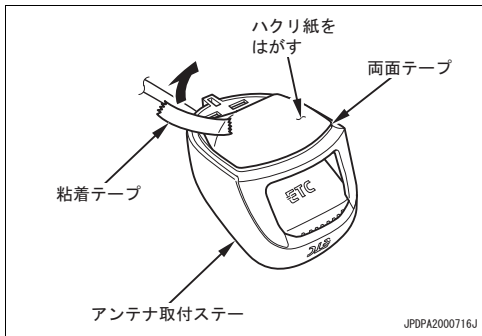
**【MEMO】**

クリップが切り欠きの範囲にあることを確認してください。範囲外となる場合は、その場所への貼り付けはできませんので別の場所を探してください。



E106418

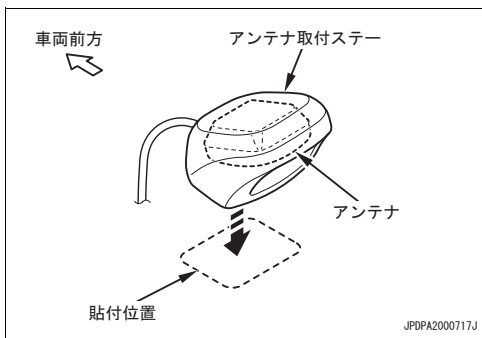
## アンテナの貼り付け



- (11) アンテナ取付ステーから両面テープのハクリ紙をはがす。

### 【MEMO】

ハクリ紙をはがす際は、粘着テープなどをハクリ紙の対角線方向に加圧して貼り、ゆっくりとはがしてください。



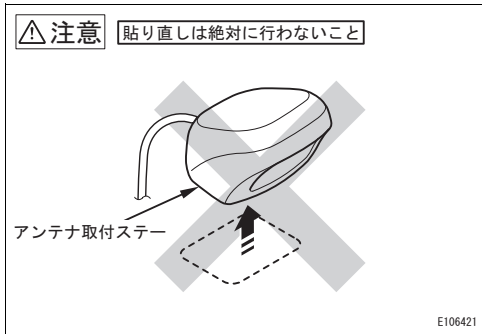
- (12) アンテナ取付ステーをダッシュボードの貼付位置に貼り付ける。

### 【MEMO】

- ・貼り付ける際、貼付位置表面の汚れ、水分、油分を十分拭き取ってください。
- ・気温が低い(20℃以下)と両面テープの粘着力が弱まります。ドライヤー等を使用し、貼付面を暖めてから貼り付けてください。

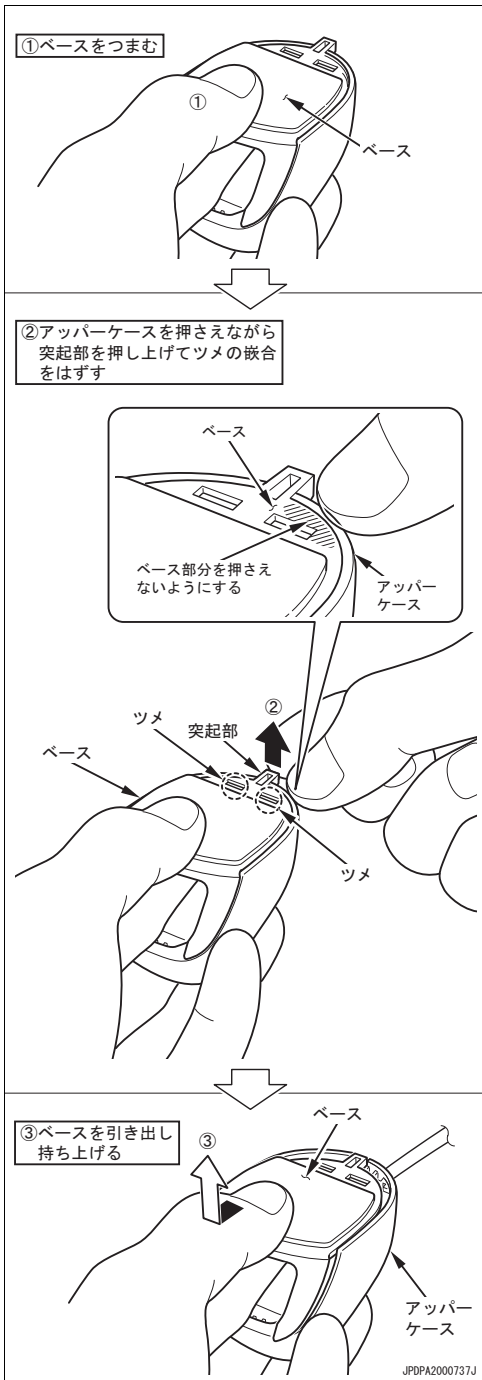
### ⚠ 注意

アンテナコード側を車両前方に向くように貼り付けてください。貼り付け向きを間違えるとETC2.0車載器が正常に作動しないおそれがあります。



### ⚠ 注意

貼り直しは粘着力が落ちるので絶対に行わないでください。アンテナ取付ステーがはずれるおそれがあります。



● アンテナ取付ステー分解要領

(1) 下記①～③の手順で、アップパーケースからベースを取りはずす。

- ① アンテナ取付ステーの開口部に指を入れて、ベースをつまむ。
- ② 指でアップパーケースを押さえながらベース前方の突起部を押し上げて、ベースとアップパーケースとのツメの嵌合をはずす。

【MEMO】

指でアップパーケースを押さえる際、その指がベースに掛からないようにすると、ベースとアップパーケースとのツメの嵌合がはずしやすくなります。

- ③ 組み付け時と逆方向にベースを引き出し、上方向に持ち上げてアップパーケースから取りはずす。

【MEMO】

ベース前方の突起部を押し上げながらベースを引き出すと、引き出しやすくなります。

# ETC2.0 車載器の取り付け

## 1. ETC2.0 車載器の取り付け

(1) 下記の条件を満たす範囲内に貼付位置を決定する。

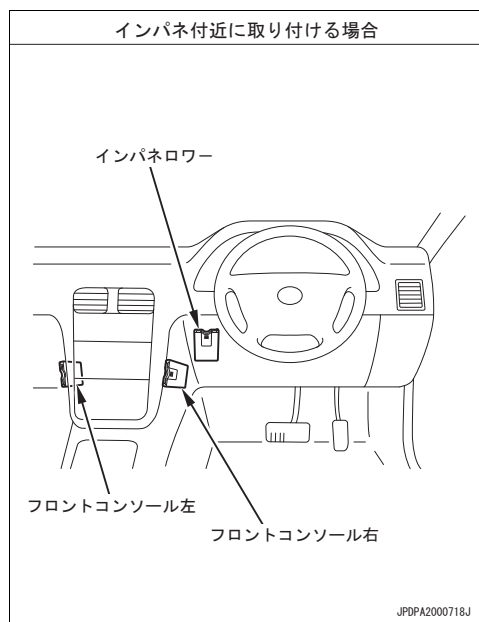
### ETC2.0 車載器の取付位置条件

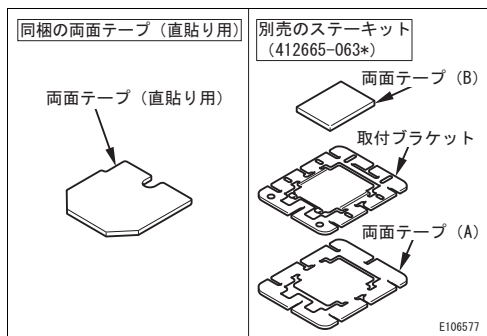
- ・ 乗員に触れ続ける位置でないこと。
- ・ 運転・操作に支障の無いこと。
- ・ 運転者から操作が容易であること。
- ・ ETCカードの抜き差しに支障の無いこと。
- ・ シートをスライドさせて干渉しないこと。
- ・ シフトレバー、パーキングブレーキレバーの可動範囲でないこと。
- ・ 水、塵などが進入するおそれのある位置でないこと。
- ・ 灰皿、カップホルダーの直下など異物が浸入するおそれのある位置でないこと。
- ・ エアコン内気センサー孔、オーディオスピーカーなどを塞がないこと。
- ・ ETC2.0 車載器のスピーカーを塞がないこと。
- ・ ダッシュボード上のような直射日光にさらされて著しく高温になる位置でないこと。

### 【MEMO】

お客様の利用状況を確認した上で取り付け位置を決定してください。

### ● ETC2.0 車載器本体取り付け位置 (例)





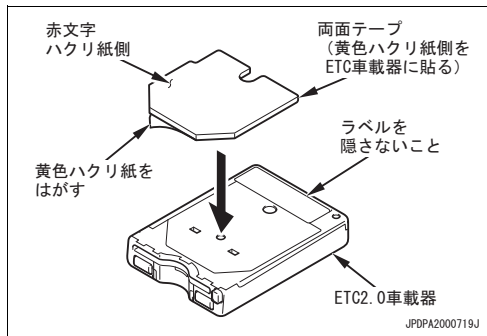
・車両側の ETC2.0 車載器取付面に応じて取り付け方法を選択してください。

【MEMO】

- ・ETC2.0 車載器取付面がコンソールボックスやコンソール外側、インパネ面でも平面に近い場合は、同梱の両面テープ（直貼り用）を使用します。
- ・ETC2.0 車載器取付面がコンソール外側、インパネ面等で著しい曲面の場合は、別売のステーキット（412665-063\*）を使用します。

■ 両面テープ（直貼り用）による取付方法

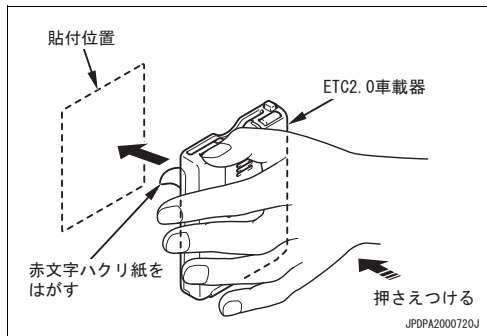
- (1) ETC2.0 車載器の背面に両面テープを貼り付ける。



【MEMO】

- ・黄色ハクリ紙側の接着面をETC2.0車載器側に貼り付けてください。赤文字ハクリ紙が車両側になるように貼り付けます。
- ・ETC2.0車載器のスピーカー側には両面テープを貼らないでください。

- (2) 両面テープの赤文字ハクリ紙をはがして貼付位置に ETC2.0 車載器を貼り付け、十分に接着するように押さえつける。



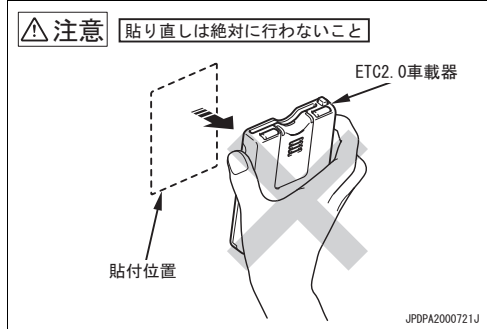
⚠ 注意

ETC2.0 車載器の中央部は強く押さえしないでください。破損するおそれがあります。

【MEMO】

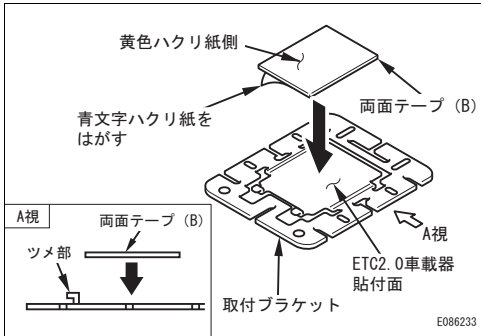
貼り付ける際、貼付位置を脱脂処理（シリコンオフ）し、十分乾かしてから貼り付けてください。

⚠ 注意 貼り直しは絶対に行わないこと



⚠ 注意

貼り直しは粘着力が落ちるので絶対に行わないでください。ETC2.0 車載器が落下するおそれがあります。

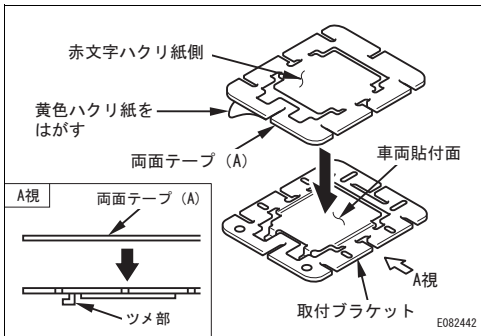


## ■ 別売のステーキット (412665-063\*) による取付方法

- (1) 取付ブラケットのETC2.0車載器貼付面に両面テープ(B)を貼り付ける。

### 【MEMO】

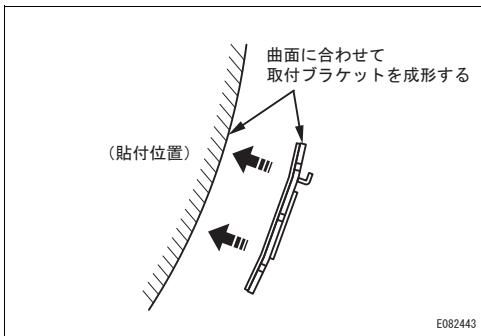
- ・青文字ハクリ紙側の接着面を取付ブラケットに貼り付けてください。
- ・黄色ハクリ紙はまだはがさないでください。



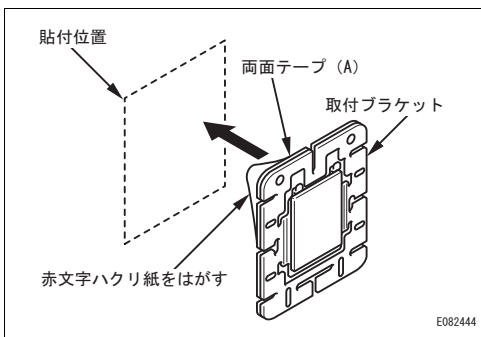
- (2) 取付ブラケットの車両貼付面に両面テープ(A)を貼り付ける。

### 【MEMO】

- ・黄色ハクリ紙側の接着面を取付ブラケット側に貼り付けてください。
- ・赤文字ハクリ紙はまだはがさないでください。



- (3) 取付ブラケットの車両貼付面を貼付位置の曲面に合わせて成形する。

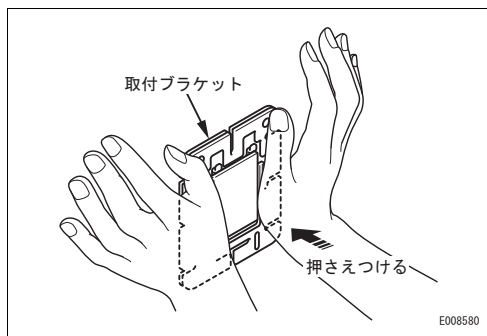


- (4) 取付ブラケットから両面テープ(A)の赤文字ハクリ紙をはがし、貼付位置に取付ブラケットを貼り付ける。

### 【MEMO】

- 貼り付ける際、貼付位置を脱脂処理(シリコンオフ)し、十分乾かしてから貼り付けてください。

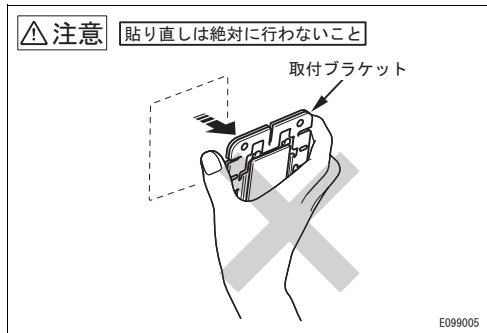




- (5) 取付ブラケットが十分に接着するように押さえつける。

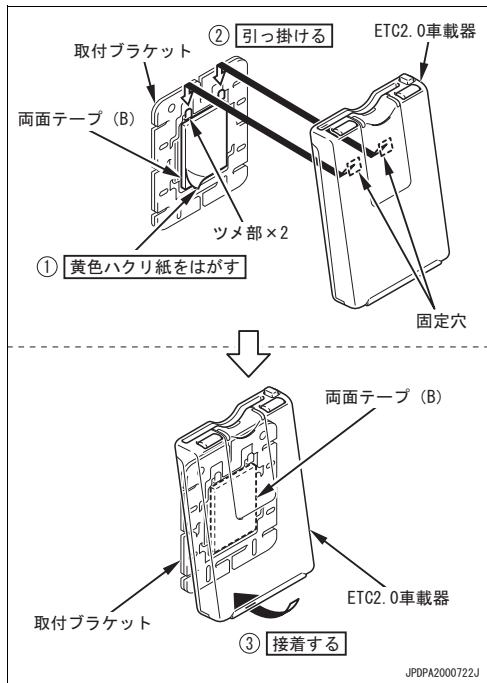
**【MEMO】**

取付ブラケットを強く圧着した後、さらに接着力を強めるため、1～2分の間放置してください。



**注意**

貼り直しは粘着力が落ちるので絶対に行わないでください。ETC2.0 車載器が落下するおそれがあります。



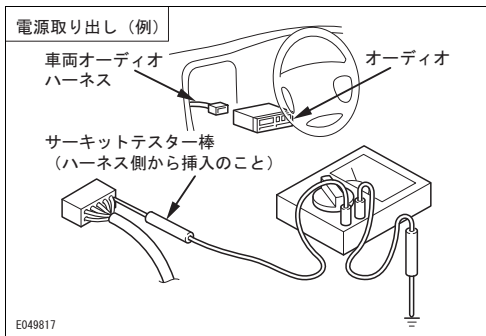
- (6) 取付ブラケットから両面テープ (B) の黄色ハクリ紙をはがす。

- (7) ETC2.0 車載器の固定穴を取付ブラケットのツメ部に引っ掛けたあと、両面テープに ETC2.0 車載器を貼り付け、ETC2.0 車載器が十分に接着するように押さえつける。

**注意**

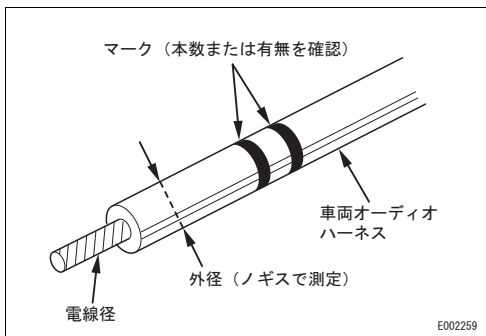
ETC2.0 車載器の中央部は強く押さえしないでください。破損するおそれがあります。

# 電源の取り出し



E049817

車両オーディオハーネス	車両キースイッチ	電圧
常時電源コード (+B)	OFF	バッテリー電圧
アクセサリ電源コード (ACC)	OFF → ACC	OV → バッテリー電圧



E002259

## 1. 電源の取り出し

- (1) 車両オーディオハーネスの各ハーネスとアース間の電圧を車両キースイッチの状態を変化させて測定し、このときの電圧変化から該当するハーネスを探し出す。

### ⚠ 注意

+B 線は、ETC2.0 車載器のメモリー機能の電源です。分岐コネクタ (+B) は車両側の +B 線に接続し、分岐コネクタ (ACC) は車両側の ACC 線に必ず接続してください。

接続を間違えると

- ・ ETC2.0 車載器と路側アンテナ間での通信情報が記録されない。
  - ・ 音量変更や発話設定の保存ができない。
  - ・ カード抜き忘れ警告を通知しない。
  - ・ バッテリー上がりの原因となる。
- など、ETC2.0 車載器が正常に動作しません。

### 【MEMO】

- ・ 電源 (+B、ACC) は、取り付ける車両によっては車両オーディオハーネス以外の場合もあります。
- ・ 配線前に接続する電源 (+B、ACC) ハーネスの位置を確認してください。

- (2) 使用する分岐コネクタを選択するために車両オーディオハーネスの外径およびマークと線種、線径表から車両オーディオハーネスの電線径を割り出す。

### 【MEMO】

- ・ 電線径が 0.85sq ~ 1.25sq の場合、車両オーディオハーネスにキット内のサブハーネスを接続してください。
- ・ 電源・信号の車両ハーネスは、AVSS、CAVUS、CHFUS、CIVUS 線が一般的に多く使用されています。

### ■ 線種

AV	自動車用低圧電線	CAVUS	自動車用超極薄肉型低圧電線
AVS	自動車用薄肉型低圧電線	CHFUS	自動車用超極薄肉型低圧ハロゲンフリー電線
AVSS	自動車用極薄肉型低圧電線	CIVUS	

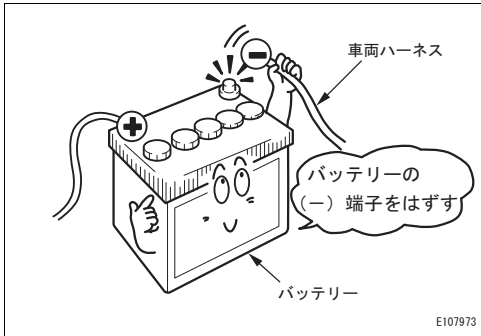
### ■ 線径 \*1

適用分岐コネクタ 電線径(sq)→	分岐コネクタ-Sサイズ (ナチュラル色)						分岐コネクタ-Mサイズ (青色)			
	0.3f	0.3	0.35	0.5f	0.5	0.75f	0.75	0.85	1.25f	1.25
AV					2.2mm			2.4mm		2.7mm
バンドマーク		無			無			無		無
AVS		1.8mm			2.0mm			2.2mm		2.5mm
バンドマーク		無			茶または青1本			茶または青2本		茶または青1本
AVSS	1.4mm	1.4mm		1.6mm	1.6mm	1.8mm		1.8mm	2.1mm	2.1mm
バンドマーク		銀2本			銀1本			銀2本		銀1本
印字マーク	VSS (0.3f)			VSS (0.5f)		VSS (0.75f)			VSS (1.25f)	
CAVUS		1.1mm			1.3mm			1.5mm		1.8mm
バンドマーク *2		2本			1本			2本		1本
CHFUS、CIVUS			1.1mm		1.25mm		1.4mm			1.8mm
バンドマーク			無		無		無			無

\*1: 車種によっては、表と合致しない場合があります。

\*2: マーク色はオレンジホワイト

E099006



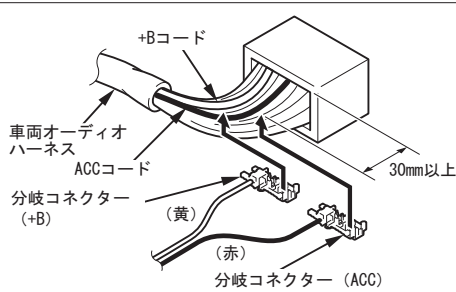
## 2. 分岐コネクタの接続

- (1) バッテリーの (-) 端子をはずす。

**⚠ 注意**

バッテリーの (-) 端子から車両ハーネスの接続をはずさずに作業を行い、ショートした場合、傷害、火災および車両や製品の故障、破損の原因につながるおそれがあります。

### ■ 車両オーディオハーネスの線径が0.3sq~0.75sqの場合



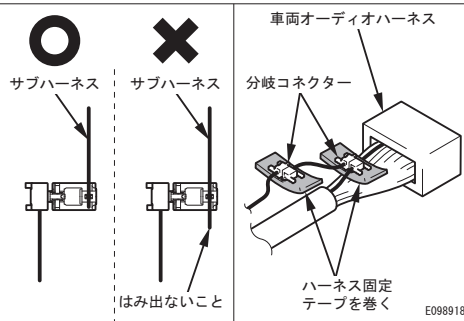
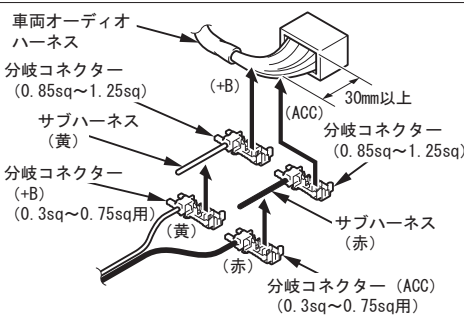
- (2) 電源ハーネスの分岐コネクタを接続先の車両オーディオハーネスの+B, ACCコードに接続する。

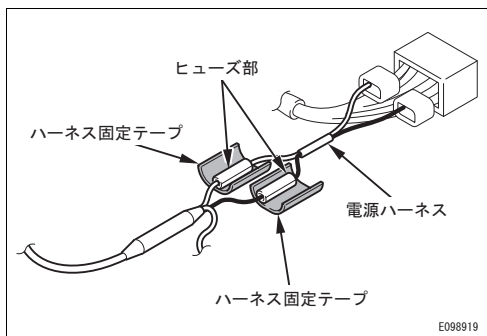
- (3) 接続部に異音防止のためハーネス固定テープを巻き付ける。

**[MEMO]**

- ・分岐コネクタは車両ハーネスコネクタより30mm以上離して接続してください。
- ・分岐コネクタの接続方法は、21ページを参照してください。
- ・車両オーディオハーネスの電線径が 0.85sq ~ 1.25sq の場合、車両オーディオハーネスと電源ハーネスの間にキット内のサブハーネスを取り付けてください。
- ・サブハーネスの先端が分岐コネクタからはみ出ないように接続してください。

### ■ 車両オーディオハーネスの線径が0.85sq~1.25sqの場合

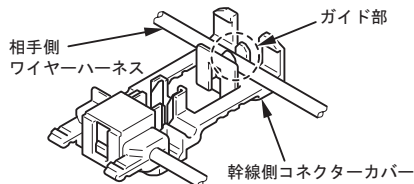




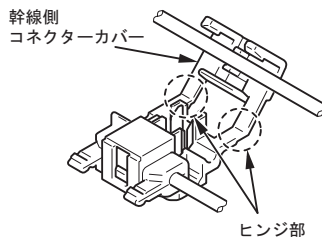
- (4) 電源ハーネスのヒューズ部に異音防止のためハーネス固定テープを巻き付ける。

## ● 分岐コネクタ—接続方法

1. 相手側ワイヤーハーネスを幹線側コネクタ—カバーのガイド溝にセットします。



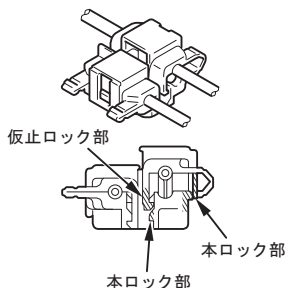
2. コネクタ—本体のヒンジ中心部を支点にして、幹線側コネクタ—カバーを折り返します。



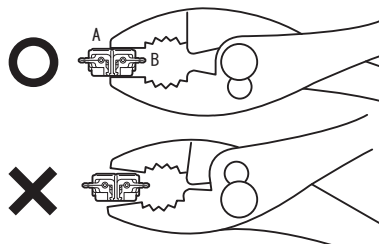
### 【MEMO】

- ・適用以外のコネクタ—を使用した場合、通電しないことがあります。相手側ワイヤーハーネスサイズとコネクタ—色調を確認してください。
- ・相手側ワイヤーハーネスの折れ曲がった部位を避けて、ストレートな部位で接続してください。

3. 仮止めの状態とします。



4. 仮止めしているコネクタ—全面をA-B均等に力加わるようにプライヤー先端面で挟み、左右の本ロックが掛かるまで押し込んでください。  
※プライヤーは広口にして作業してください。



### 【MEMO】

仮止ロック部は片側にしか設けていませんので、本ロック手前で止めておいてください。

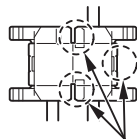
### 【MEMO】

組立作業時には、相手側ワイヤーハーネスを引っ張らないでください。

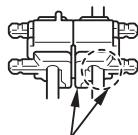
E106578

### 分岐コネクタ—の接続上の注意

- ・押し込んだ際、左右のロック音を確認してください。また、コネクタ—が変形するような過度の力を加えないでください。
- ・3箇所の本ロックが掛かっていることを確認してください。
- ・コネクタ—の破損、相手側ワイヤーハーネスのかみ込み等の異常がないことを確認してください。
- ・異常がみられた場合は、新品と交換してください。(再使用不可)
- ・一度使用したものは再使用できません。(含む仮止めの場合) また、取りはずす際には、分岐コネクタ—を相手側ワイヤーハーネスに圧接したまま用品側ワイヤーハーネスを30mm程度残して切り離し、ビニールテープ等で絶縁処理してください。



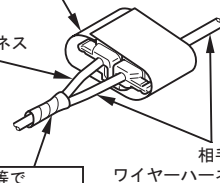
3箇所の本ロックを確認



コネクタ—の破損、相手側ワイヤーハーネスの噛み込み等の異常がないこと

コネクタ—は取りはずさないこと  
(再使用不可)

用品側  
ワイヤーハーネス



ビニールテープ等で  
絶縁処理し、固定すること

相手側  
ワイヤーハーネス

E106579

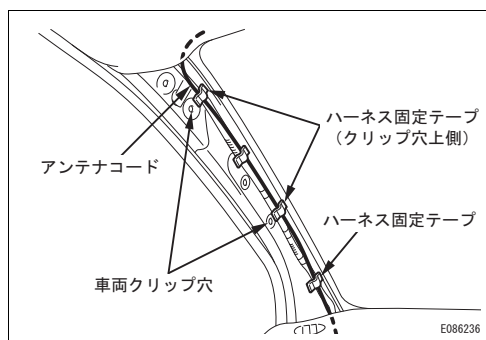
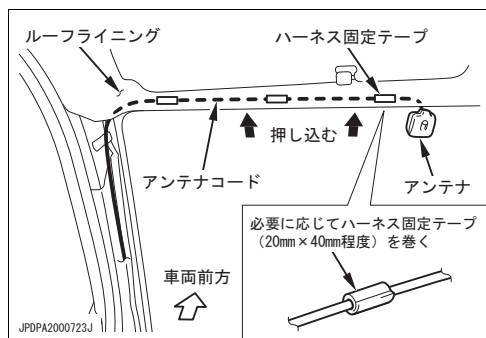
# 配線作業

## 注意

- ・重要保安部（エアバッグ等）の車両ハーネスへは固定しないでください。誤作動の原因になるおそれがあります。また、エアバッグの作動を妨げないように配線してください。
- ・ドライブレコーダーのコードと平行して配線しないでください。
- ・可動部やエッジ部等に干渉しないよう注意して配線してください。
- ・アンテナコードをバンドクランプで固定する際は、コードが変形するほど強く締め付けしないでください。
- ・カーテンエアバッグ付き車の場合は、フロントピラートリムを取りはずさないでください。フロントピラートリムの固定クリップが破損し復元が出来なくなるおそれがあります。なお、アンテナコードの配線はカーテンエアバッグの作動を妨げないようにフロントガラスとフロントピラートリムの隙間に押し込んでください。

## 【MEMO】

- ・コードは、各車両の左右どちらかの適した向きに配線してください。
- ・異音防止のため、ヒューズ部を車両ハーネス等にバンドクランプで固定してください。
- ・余長分は束ねて車両ハーネス等にバンドクランプで固定してください。
- ・バンドクランプは締め付け後、余った先端部を切り取ってください。切り取る際、なるべく根元で切り、斜めに切らないでください。また、切り口は下向きにしてください。



## 1. 配線作業

### ■ アンテナをフロントガラスに貼り付ける場合

- (1) アンテナコードをフロントガラスとルーフレイニングの隙間に押し込み、フロントピラー一部まで配線する。

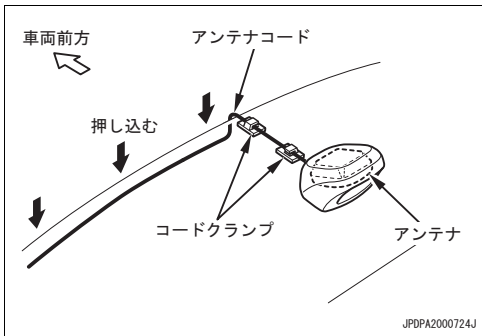
#### 【MEMO】

- ・必要に応じてアンテナコードにハーネス固定テープ (20mm x 40mm程度に切ったもの) を巻いてください。
- ・アンテナコードは必要に応じて左右どちらかの適切なルートで配線してください。
- ・アンテナコードはプラスチックリムーバー等の工具を使用して損傷しないように押し込んでください。

- (2) アンテナコードをハーネス固定テープでフロントピラーに固定し、フロントピラー下の隙間からダッシュボード内に通す。

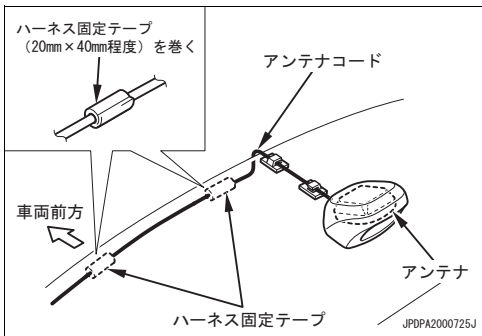
#### 【MEMO】

- アンテナコードの配線は、クリップおよびボルト穴を塞いだり、スポット溶接等のエッジ部に触れたりしないよう固定してください。



## ■ アンテナをダッシュボード上に貼り付ける場合

- (1) アンテナコードを前方に配線し、コードクランプでダッシュボード上に固定する。
- (2) アンテナコードをフロントガラスとダッシュボードの隙間に押し込み、フロントビラ一部まで配線する。



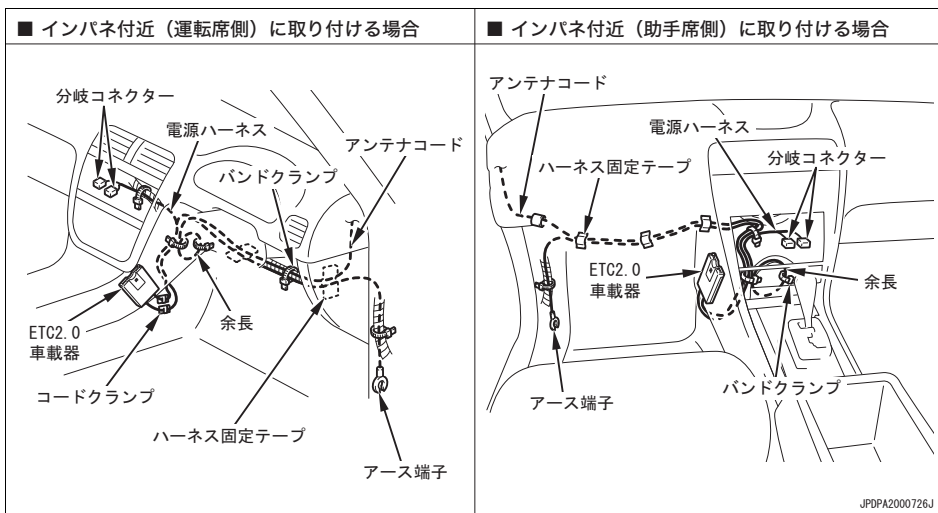
## 【MEMO】

フロントガラスとダッシュボードの隙間が大きい場合は、アンテナコードにハーネス固定テープ(20mm×40mm程度に切ったもの)を巻いてアンテナコードを隙間に固定してください。

■ 共通

- (1) アンテナコードを ETC2.0 車載器取付位置まで配線し、バンドクランプ、ハーネス固定テープを使用して適切な位置に固定する。
- (2) 電源ハーネスを ETC2.0 車載器からオーディオ部まで配線し、バンドクランプ、ハーネス固定テープ、コードクランプを使用して適切な位置に固定する。

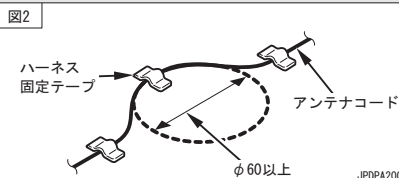
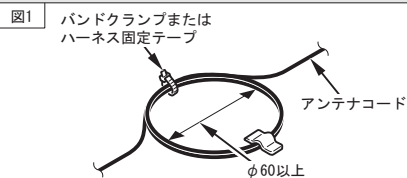
● 配線経路 (例)



JPDPA2000726J

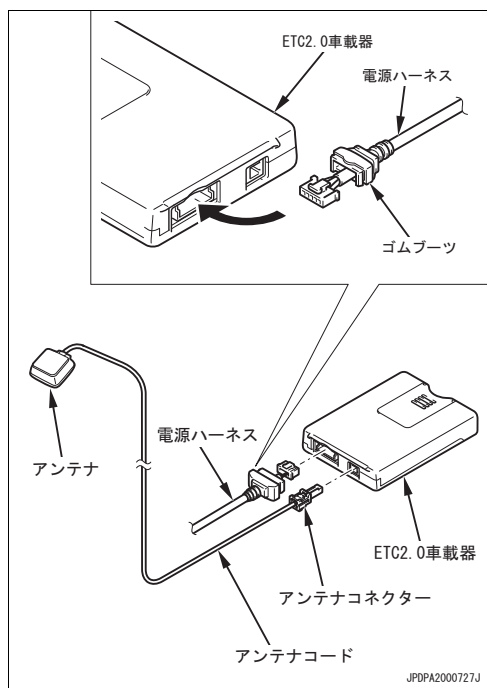
⚠ 注意

- ・受信感度が著しく低下するおそれがありますので、アンテナコードの余長は、図1のように必ず  $\phi 60$  以上のループ状に処理してください。
- ・余長が少なくループが作れない場合は、図2のように処理してください。



JPDPA2000734J



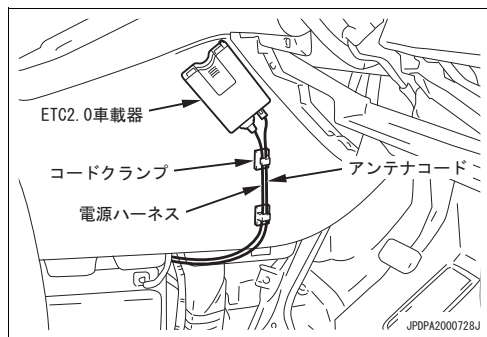


## 2. ETC2.0 車載器への接続

- (1) 電源ハーネス、アンテナコードをETC2.0 車載器に接続する。
- (2) 電源ハーネスのゴムブーツをETC2.0 車載器に差し込む。

### ⚠ 注意

- ・ETC2.0 車載器にアンテナコネクタを接続する際、“カチッ”と音がするまで、しっかり差し込んでください。差し込みが不足した場合、アンテナ外れ警告をします。
- ・アンテナ外れ警告\*をした場合は、以下の順序で作業してください。
  - ① アンテナコネクタは車両キースイッチを「OFF」にしてから接続し直してください。アンテナ外れ警告は車両キースイッチを「ACC」から「OFF」にしないと解除されません。
  - ② 車両キースイッチを「ACC」にしてETCカードを挿入し、アンテナ外れ警告をしないことを確認してください。
- \*: アンテナコネクタの接続が異常のとき、ETCカードを挿入すると“ピーッ”「アンテナの接続が異常です。ETCをご利用できません。コード07」と音声案内し、橙色ランプが点滅して“ピッピッ…”と鳴り続けます。



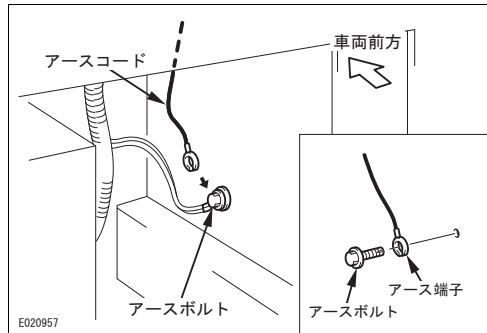
- (3) 電源ハーネス、アンテナコードをコードクランプを使用して固定する。

## 3. アースコードの配線

- (1) アースコードをカウルサイド等のアースボルトに接続する。

### 【MEMO】

- ・車両側にアースボルトが無い場合は、キット内のアースボルト (M6) を使用して、確実にアースを取ってください。
- ・サーキットテスターで確実にアースが取れていることを確認してください。
- ・アースボルトの径が大きい場合は、アースボルトの径に合わせてアース端子をひろげて取り付けてください。



# 取り付け完了後の点検

## 1. 取り付けの確認

- ・配線や取り付けに異常がないか点検すること。
- ・特に車両ハーネス、電源ハーネスを無理に押しやり、引っ張ったり、かみ込んだりしていないか点検すること。またコードクランプおよびバンドクランプのはずれや、部品の締め付け忘れはないかもう一度確認すること。

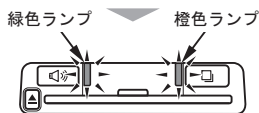
## 2. 作動確認

### ⚠ 注意

- ・セットアップが未実施の場合は、ETC2.0車載器が「ピピッ、ETCセットアップされていません。」と音声案内します。
- ・セットアップ要領に従い、セットアップしてから作動確認を実施してください。

### エンジン始動

(1) エンジンを始動する。



### 【MEMO】

車両キースイッチを「ACC」または「ON」にするとETC2.0車載器の電源が入り、緑色ランプとオレンジランプが点灯します。

5秒後



(2) ETC2.0車載器のすべてのランプが点灯した5秒後に、緑色ランプとオレンジランプが消灯することを確認する。  
(挿入ランプは白色で点灯したままです。)

### 【MEMO】

- ・ETC2.0車載器に異常が発生した場合は、オレンジランプの表示点滅とブザー音および音声案内により、異常を通知します。
- ・異常が通知された場合は、エラーコードを確認してください。エラーコードの確認方法は、取扱書を参照してください。

(3) GPSを受信できる屋外に車両を移動させ、3分以内に挿入ランプが緑色に変わることを確認する。

### エンジン停止

(4) エンジンを停止する。

JDPPA2000729J

## 3. 復元作業

取りはずした車両部品を元通り復元する。特にトリム等の内装材は車両の機能に悪影響をあたえないよう、確実に取り付けること。また、復元する際にはワイヤーのかみ込み、ボルト・ビス等の締め忘れがないように注意する。

## 4. 最終確認

- ・ハーネス類のかみ込み、車両部品の取り付けに異常がないか確認する。
- ・ライト類、ワイパー&ウォッシャー、メーター、表示灯、警告灯等の車両機能に異常がないか確認する。

# セットアップ要領

セットアップとは、ETC2.0 車載器を ETC システムで利用できるようにする作業です。セットアップ取扱店へご相談ください。

## セットアップカード作成時の注意

「ETC2.0 車載器セットアップ申込書・証明書」の記入とセットアップ端末へ識別処理情報を入力する際、車載器管理番号が、正しく入力されたことを確認してください。

**車両キースイッチ「ACC」または「ON」**

緑色ランプ 橙色ランプ

5秒後

ETCセットアップされていません。

※ビープ

**セットアップカード挿入**

※ビープ

セットアップ完了しました。

※ホーン

セットアップカード排出、車両キースイッチ「OFF」

(1) 車両キースイッチを「ACC」または「ON」にしてETC2.0車載器の電源を入れる。  
・緑色ランプと橙色ランプが点灯します。  
  
・5秒後に緑色ランプが消灯し、「ビープ」 「ETCセットアップされていません。」と音声案内します。(橙色ランプは点灯したままです。)

**【MEMO】**  
既にセットアップされているETC2.0車載器では、5秒後に緑色ランプと橙色ランプが消灯し、「ビープ」 「ETCカードが挿入されていません。」と音声案内します。  
これ以降の手順は同じです。(再セットアップ)

(2) セットアップカードをETC2.0車載器に挿入する。  
・緑色ランプが点滅し、「ビープ」と鳴り、セットアップカードの読み取り中になります。  
  
・セットアップが完了すると、緑色ランプが消灯し、「ポーン」 「セットアップ完了しました。」と音声案内します。

**【MEMO】**  
「セットアップ完了しました。」と音声案内されることを確認してください。

(3) セットアップカードを排出し、車両キースイッチを「OFF」にしてETC2.0車載器の電源を切る。

JPDPA2000730J

## セットアップが完了しなかった場合

以下の場合、セットアップカードを確認し、再度セットアップする。

車載器管理番号が.....

※ビープ

型式登録番号が.....

※ビープ

セットアップカードを.....

※ビープ

カードを読めません.....

※ビープ

### ■ 車載器管理番号の異なるセットアップカードを挿入した

・「ビープ」 「車載器管理番号が一致しません。ETC (またはDSRC) セットアップに失敗しました。セットアップカードを確認してください。コード05」と音声案内し、緑色ランプと橙色ランプが点滅して「ビープ・・・」と鳴り続けます。

### ■ 型式登録番号の異なるセットアップカードを挿入した

・「ビープ」 「型式登録番号が一致しません。ETC (またはDSRC) セットアップに失敗しました。セットアップカードを確認してください。コード05」と音声案内し、橙色ランプが点滅して「ビープ・・・」と鳴り続けます。

### ■ 使用済みのセットアップカードを挿入した

・「ビープ」 「セットアップカードを読めません。カードを確認してください。コード05」と音声案内し、橙色ランプが点滅して「ビープ・・・」と鳴り続けます。

### ■ セットアップカードが異常

・「ビープ」 「カードを読めません。ETC (またはDSRC) セットアップに失敗しました。コード05」と音声案内し、橙色ランプが点滅して「ビープ・・・」と鳴り続けます。  
(コードは、02、03、05の場合があります。  
データ処理異常： 「カードを読めません。コード02」 )  
ETCカード異常： 「カードを読めません。コード03」 )

ETC (またはDSRC) セットアップされていません。

※ビープ

以下の場合、セットアップカードを再挿入し、再度セットアップする。

### ■ セットアップ完了前にセットアップカードを抜いた

・橙色ランプが点灯し、「ビープ」 「ETC (またはDSRC) セットアップされていません。」と音声案内します。

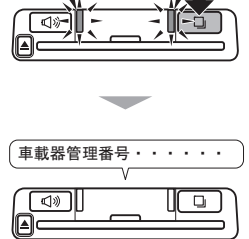
# セットアップ情報通知機能

車載器管理番号は、お持ちの ETC2.0 車載器または車載器管理番号シールに記載されている 19 桁 + C/D 1 桁の固有の番号で、ETC 割引サービスや ETC2.0 サービスなどを受けるため、あるいは今後の新たなサービスを受けるにあたって必要な番号です。これらの情報は、ETC2.0 車載器本体を操作することで確認することができます。


## 1. セットアップ情報通知モードの開始

**エンジン始動**

緑色ランプ      橙色ランプ



(1) ETCカード挿入をしていない状態でエンジンを始動（または車両キースイッチを「ACC」）する。

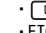
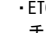
(2) ETC2.0車載器の緑色ランプと橙色ランプが点灯中に  [利用履歴確認スイッチ] を長押しする。

車載器管理番号.....

・ETC2.0車載器の緑色ランプと橙色ランプが消灯し、車載器管理番号を音声案内します。

JPDA2000731J

### 【MEMO】

- ・ [利用履歴確認スイッチ] を押すたびに、①→②→③→④→⑤→①・・・の順で切り替わります。
- ・ETC2.0 車載器の音量を消音に設定している場合は、音量 1 で音声案内します。なお、音量調整は  [音量スイッチ] で切り替えることができます。

通知内容	音声案内
①車載器管理番号 (19 桁 + C/D 1 桁) 10007-00236288-001106 C/D9 の場合	例) 車載器管理番号、 1、0、0、0、7、 0、0、2、3、6、2、8、8、 0、0、1、1、0、6、 シー・ディー 9
②型式登録番号 (4 桁 + C/D 1 桁) 1234 C/D5 の場合	例) 型式登録番号、 1、2、3、4、 シー・ディー 5
③型式 DIU-A210 の場合	例) 型式、 D、I、U、A、2、1、0
④ ETC セットアップカード発行年月日 *1 2021 年 2 月 10 日の場合	例) ETC セットアップ日付、 2、1、0、2、1、0
⑤ DSRC セットアップカード発行年月日 *2 2021 年 2 月 10 日の場合	例) DSRC セットアップ日付、 2、1、0、2、1、0

\*1：未セットアップの場合は、「ETC セットアップされていません。」と音声案内します。

\*2：未セットアップの場合は、「DSRC セットアップされていません。」と音声案内します。

## 2. セットアップ情報通知モードの終了

以下のいずれかを行なうと、セットアップ情報通知モードを終了します。

- ・ETC カードを挿入する。
- ・エンジンを停止（または車両キースイッチを「OFF」）する。
- ・セットアップ情報通知モードで 1 分以上放置する。

# トラブルシューティング

車両機能（特に電気系）に異常がないか確認してください。

## ■ エンジンを始動しても電源が入らない場合

- ・ACCは正しく接続されているか。
- ・+Bは正しく接続されているか。
- ・アース端子は正しく接続されているか。

NO



本書を確認の上、正しく確実に接続してください。



YES

電源ハーネスのヒューズは溶断していないか。

NO



電源ハーネスのヒューズ（1A）を交換してください。



YES

サーキットテスターで電源ハーネスのコネクターをチェックする。

- ・ACC線 → バッテリー電圧
- ・+B線 → バッテリー電圧
- ・アース線 → 車両ボディアースと導通あり

NO



電源ハーネスを交換してください。



YES

ETC2.0車載器を交換してください。

JPDFA2000736J

## ■ 挿入ランプが白色から緑色に変わらない場合

### 【MEMO】

- ・挿入ランプは、GPS 測位したとき白色から緑色に変わります。
- ・挿入ランプは、夜間照明用途のため、明るい場所では見えにくくなります。その場合は暗所にて確認してください。



挿入ランプ

JPDFA2000732J

アンテナの貼付位置は正しく取り付けているか。

NO



本書を確認の上、正しく確実に接続してください。



YES

ワイヤーハーネスのかみ込み、鋭角な折れ曲がりがないか。

NO



YES

動作確認している場所は、周囲にGPS衛星からの信号を遮断または減衰するようなものがない場所か。

NO



屋外の周囲に高い建物や樹木などのない開けた場所を確認してください。（緑色になるまで2～3分）



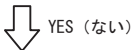
YES

アンテナの近くにドライブレコーダーなどの電子機器がないか。

NO



近くにある電子機器の電源をOFFにして確認してください。



YES (ない)



NG

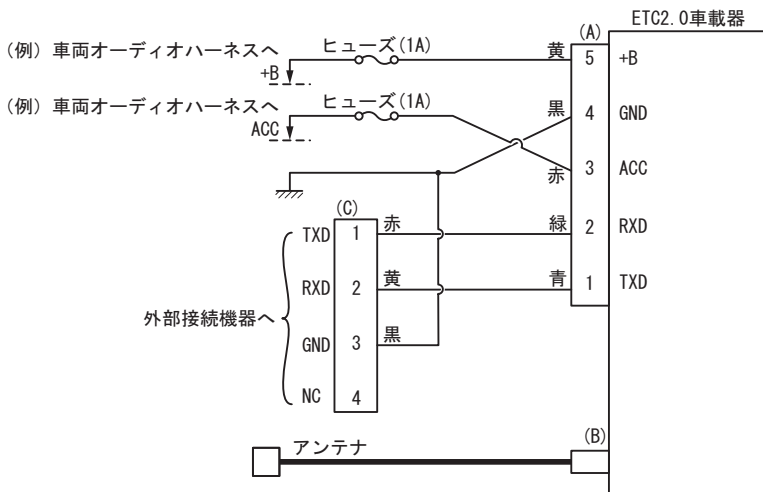


OK

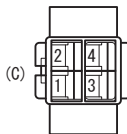
ETC2.0車載器を交換してください。

ETC2.0車載器は正常です。  
該当の電子機器を遠ざけたり、ドライブレコーダーのコードと平行して配線しないようにしたりして、影響を受けないように改善してください。

# 配線図



嵌合面側から見た図



JPDPA2000733J

# 仕様

電源電圧		DC12V / 24V (10V ~ 32V)
消費電流	+B	0.5A 以下 (12V / 25℃) 暗電流 1mA 以下
	ACC	10mA 以下 (12V / 25℃)
動作温度範囲		- 30℃ ~ + 85℃
保存温度範囲		- 40℃ ~ + 90℃
ヒューマン・マシン インターフェース仕様	スピーカー	音声通知用スピーカー
	表示器	インジケータ用 LED×2 (緑色、橙色)、 カード挿入口照明 LED×1 (白色/緑色)
	カードコネクタ	イジェクトスイッチとバネによる排出機構付
	操作スイッチ	押しボタンスイッチ ×2 (履歴の音声通知用、音量調整用)
通信周波数		5.8GHz 帯
送信電力		定格 10mW
外径寸法	ETC2.0 車載器	70 (幅) × 97 (奥行) × 17 (高さ) mm
	アンテナ	28 (幅) × 35 (奥行) × 14 (高さ) mm
質量	ETC2.0 車載器	99g
	アンテナ	64g (含むコード)
適合 IC カード		ETC カード
インターフェース		RS232C 準拠

#### 取り付け店殿へのお願い

- ・必ずお客様に操作要領をご説明ください。
- ・別冊の「取扱書」は必ずお客様にお渡しください。
- ・「車載器管理番号シール」は必ずお客様にお渡しください。