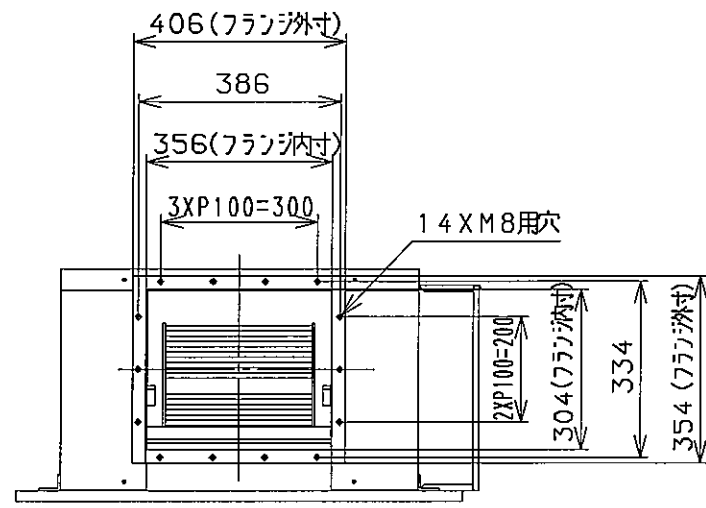
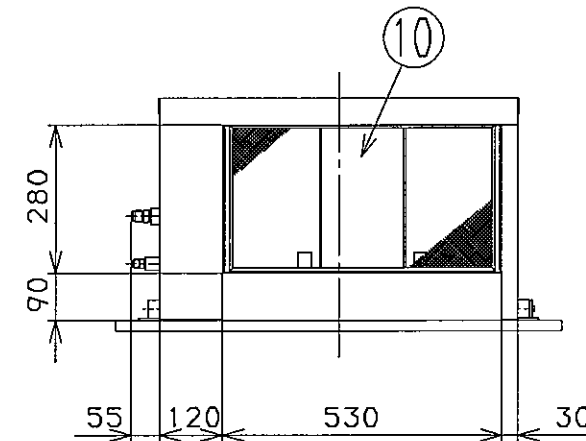
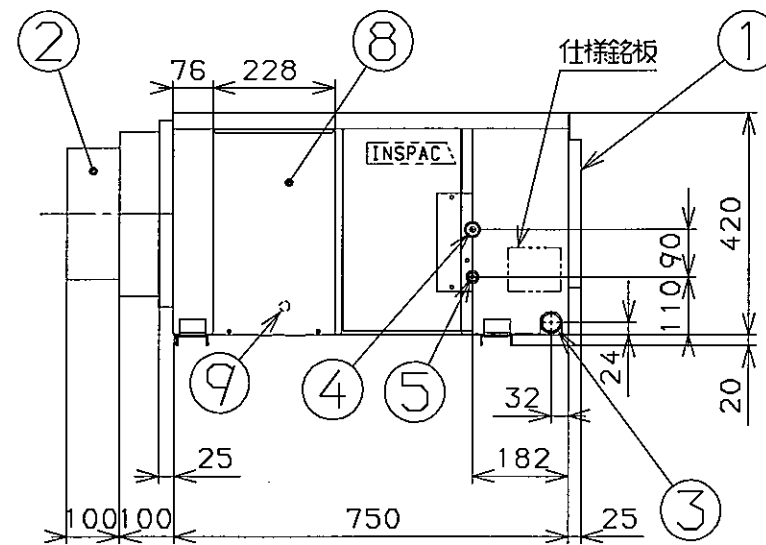
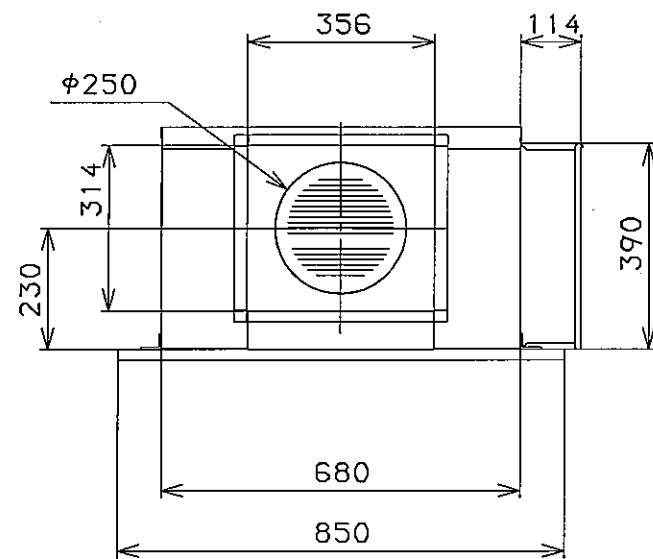
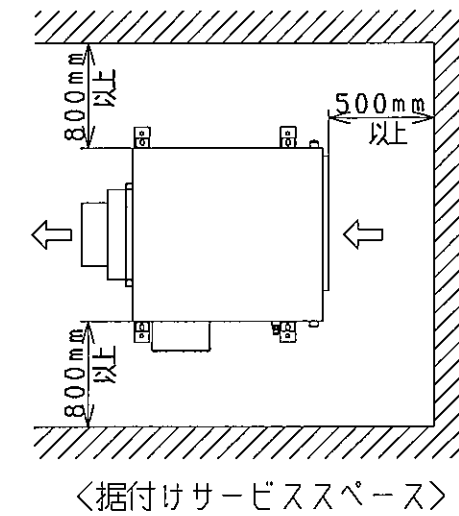
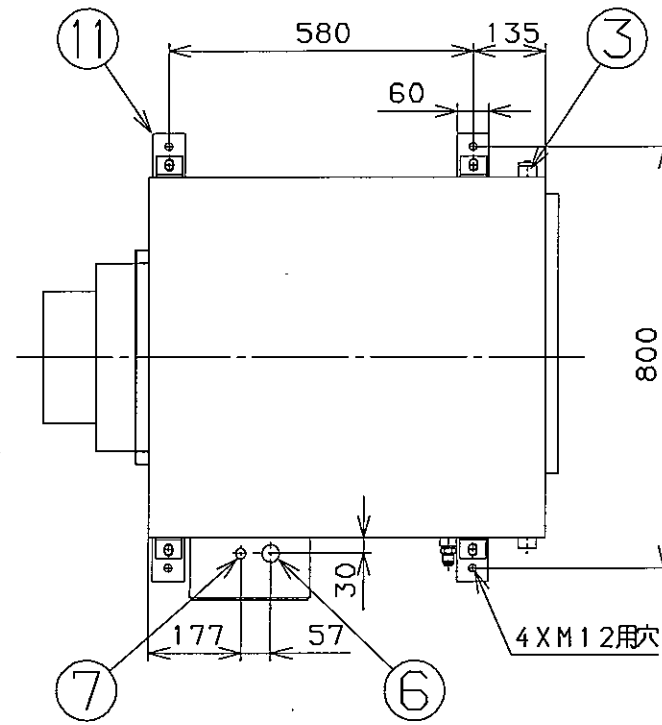


符号	変更内容	年月日
△1	角ダクト取付用フランジ寸法図追加	09.05.29



△ <角ダクト取付用フランジ寸法>
(番号②吹出口チャンバーを取り外した場合)



11	吊金具	M12用
10	エアフィルタ	
9	アース端子	M4 (電気品箱内)
8	電気品箱	
7	制御配線接続口	
6	電源線接続口	
5	液側配管接続口	φ9.5フレア接続
4	ガス側配管接続口	φ15.9フレア接続
3	ドレン配管 (両側)	PS 3/4メネジ
2	吹出口チャンバー	
1	吸入口	
番号	名称	記事

注) 室内ユニットの下には、ぬれて困る物は置かないでください。
湿度80%以上の場合やドレン出口が詰まっている、また
エアフィルタが汚れている場合には、露が落ちることがあります。

品名	デンスースポットクーラー	尺 度 X
	INSPAC 30HS-KL 室内機 外机	
製造元	DENSO GAC 株式会社	