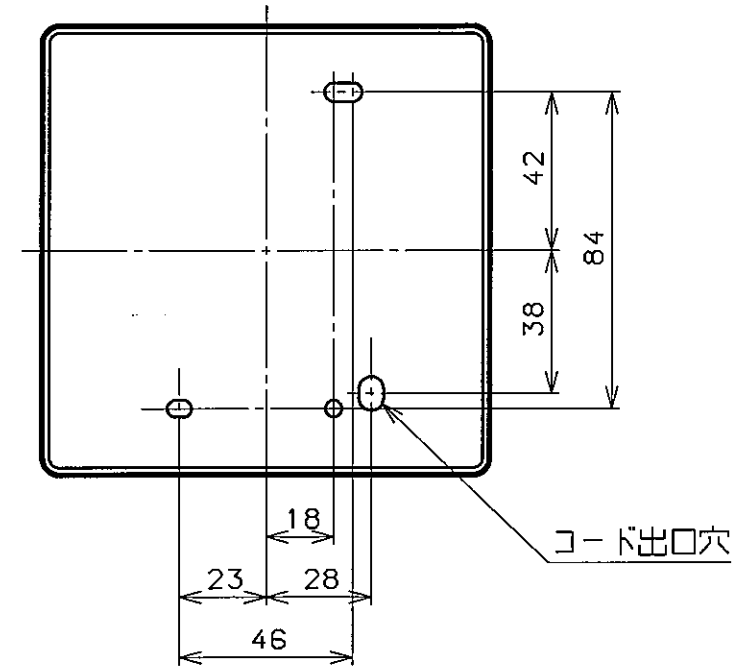
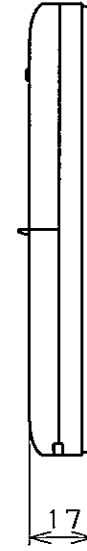
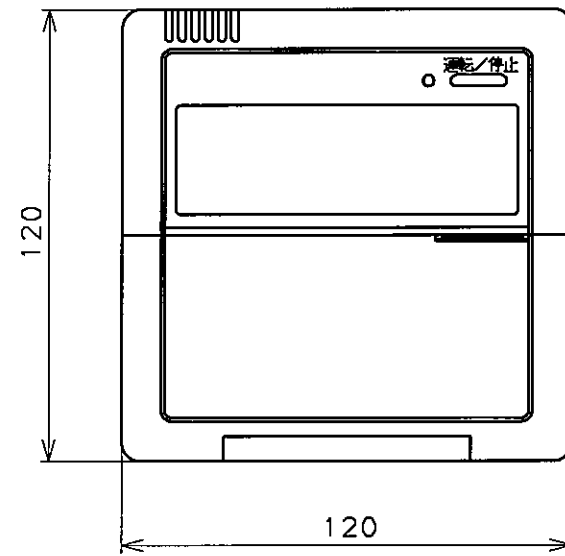


・リモコン寸法図



注) リモコン用配線は現地調達となります。

	リモコン用配線仕様
配線種類	シース付きビニルコード またはケーブル(2芯)
配線太さ	0.75~1.25mm ²
線延長	500m以下

DENSO	品名	デンソースポットクーラー	尺 度 X
	製造元	INSPAC 30・50・100HS-KL用リモコン 外廻	