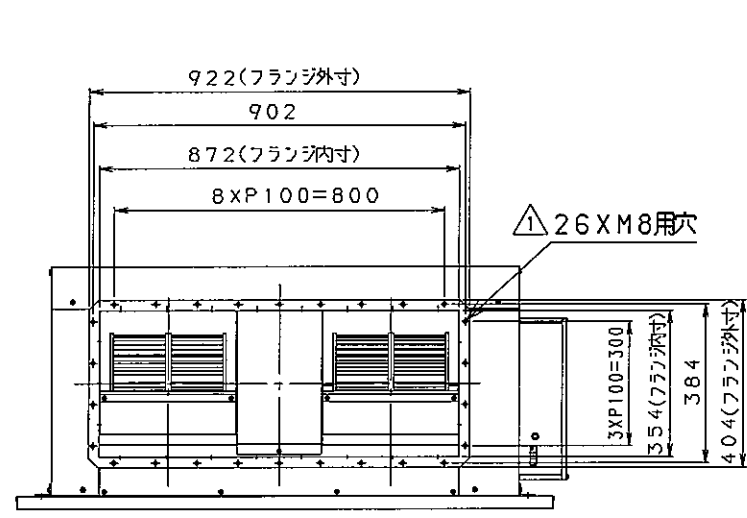
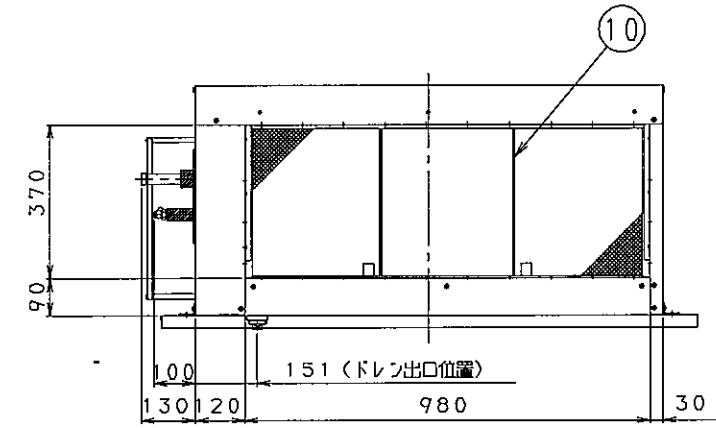
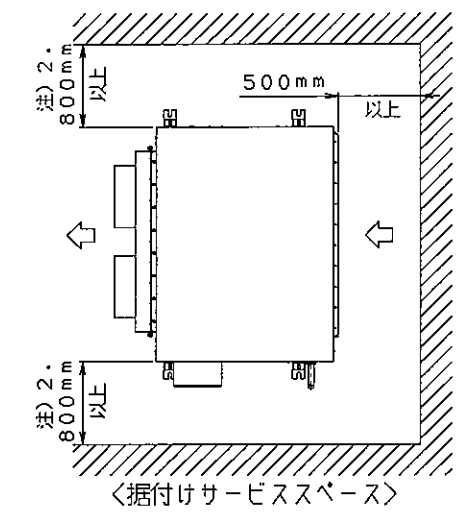
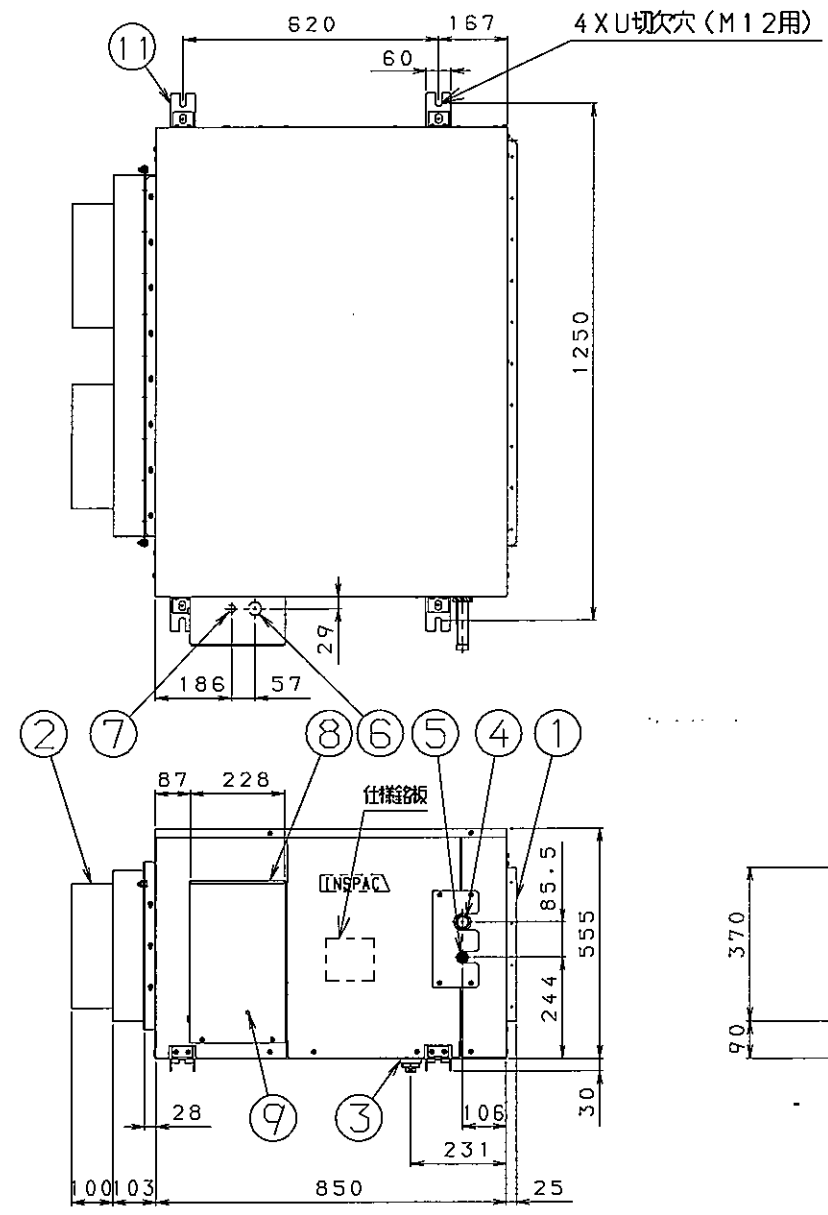
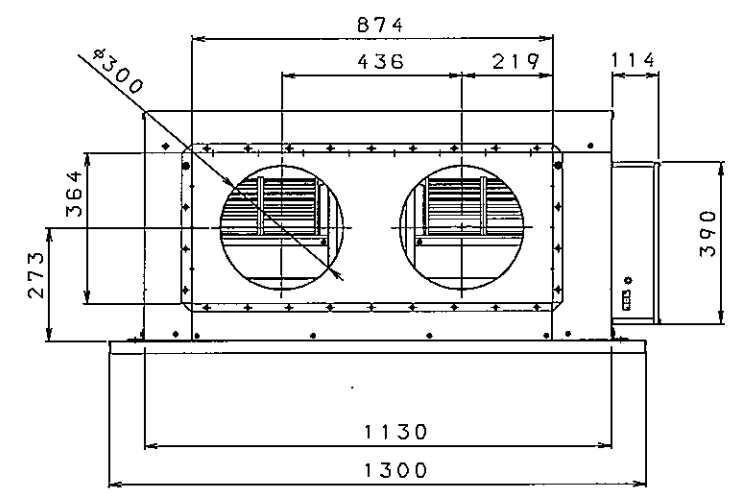


符号	変更内容	年月日
1	サービススペース注記2追加、角ダクト取付用穴数追記	09.05.29



〈角ダクト取付用フランジ寸法〉  
(番号②吹出口チャンバーを取り外した場合)



- 注) 1. 室内ユニットの下には、ぬれて困る物は置かないでください。  
湿度が80%以上の場合やドレン出口が詰まっている、またエアフィルターが汚れている場合には、露が落ちることがあります。
- △ 2. オプションのやや微塵・ワイヤフィルター (別売品) 取付時、フィルター抜取側は1100mm以上必要です。

11	吊金具	M12用
10	エアフィルター	
9	アース端子	M4 (電気品箱内)
8	電気品箱	
7	制御盤配線接続口	
6	電源線接続口	
5	液側配管接続口	φ12.7 フレア接続
4	ガス側配管接続口	φ25.4 ろう付接続
3	ドレン配管	RC11/4 (PS 11/4 Xネジ)
2	吹出口チャンバー	
1	吸入口	
番号	名称	記事

品名	デンソースポットクーラー	尺 度 X
	INSPAC 100HS-KL 室内機 外形	
製造元	DENSO GAC 株式会社	