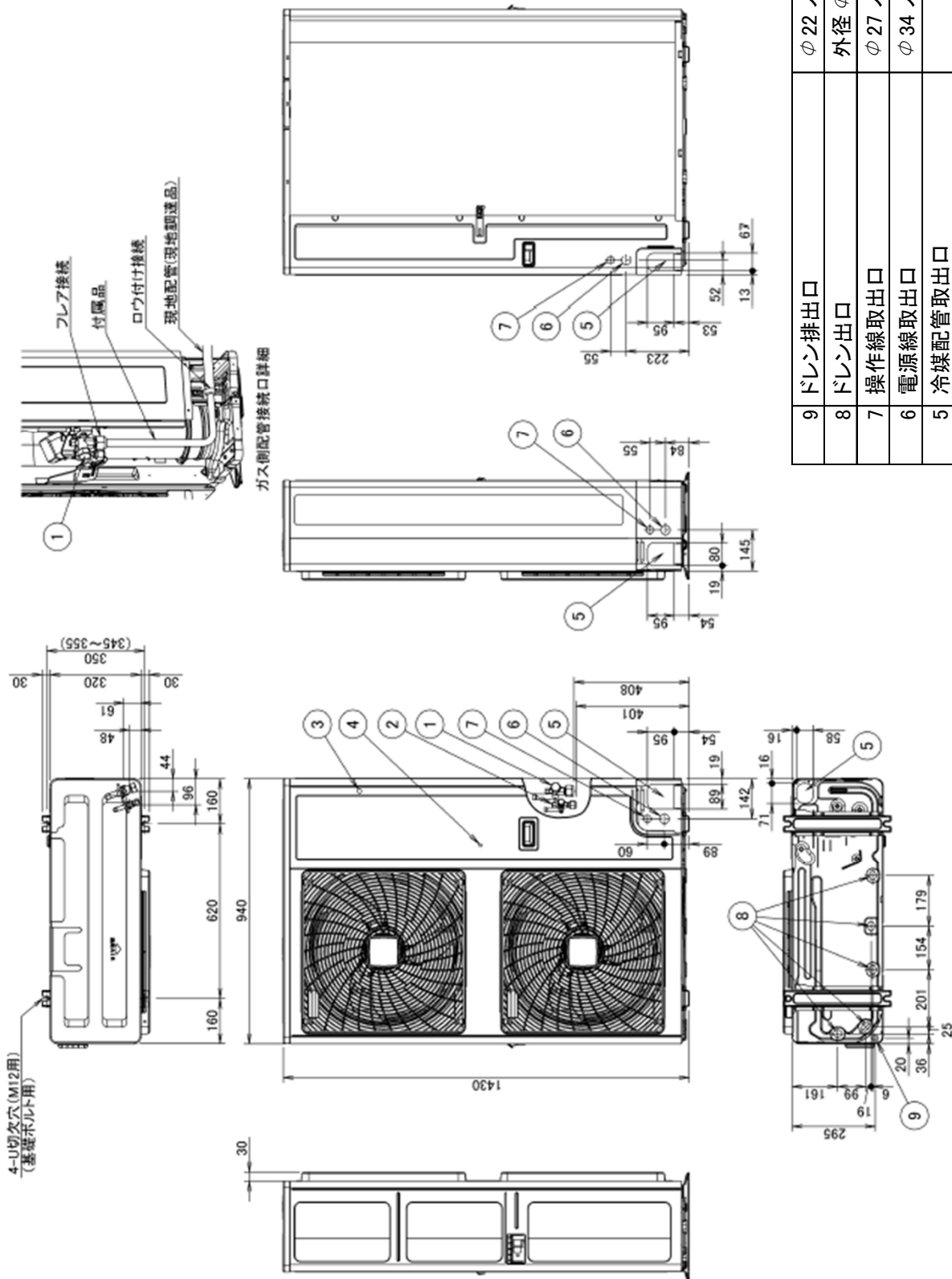


### 10. 外形図(6/7)

図中の寸法値は参考とする。



番号	名称	記 事
9	ドレン排出口	φ 22 ノック穴
8	ドレン出口	外径 φ 26 5箇所
7	操作線取出口	φ 27 ノック穴
6	電源線取出口	φ 34 ノック穴
5	冷媒配管取出口	
4	アース端子	スイッチボックス内M5
3	サービスポート	
2	液側配管接続口(閉鎖弁)	φ 12.7 フレア接続
1	ガス側配管接続口(閉鎖弁) ★1	φ 19.05 フレア接続

注意  
 1. ★1 ガス側現地主配管径とガス側配管接続口径が異なります。  
 配管手配時は、必ずφ25.4の現地主配管を調運願います。  
 2. システム総冷媒量と室内ユニットを設置する部屋の床面積・室内ユニットの設置高さを確認し、技術資料もしくはカタログに記載の設置可能な場所に据え付けてください。  
 3. 狭小地・半地下・総棟室などの冷媒滞留時に冷媒が滞留するおそれのある場所については、技術資料をご確認の上、据付場所を選定してください。