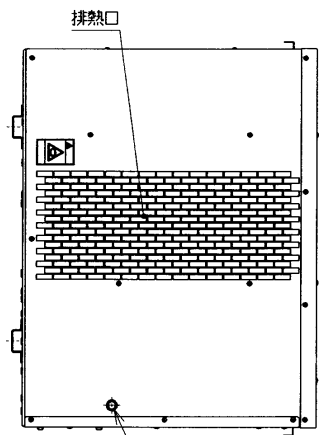
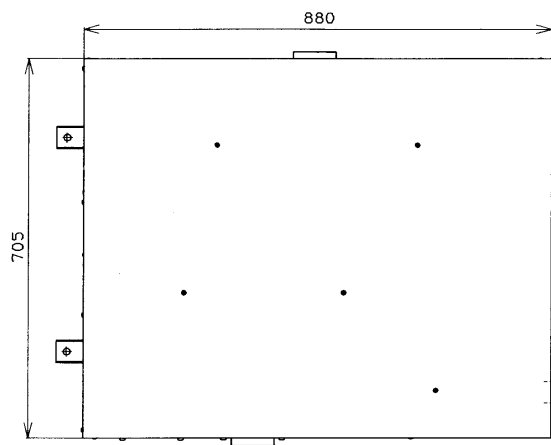


エアフィルタ
(コンデンサ用)



排熱口

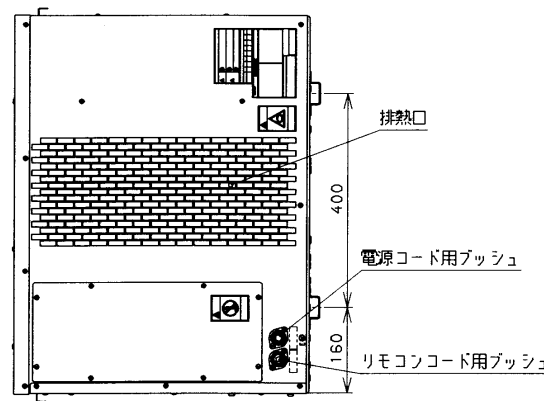
ドレン排水口(φ16)



880

705

4 X φ13 (据付用)



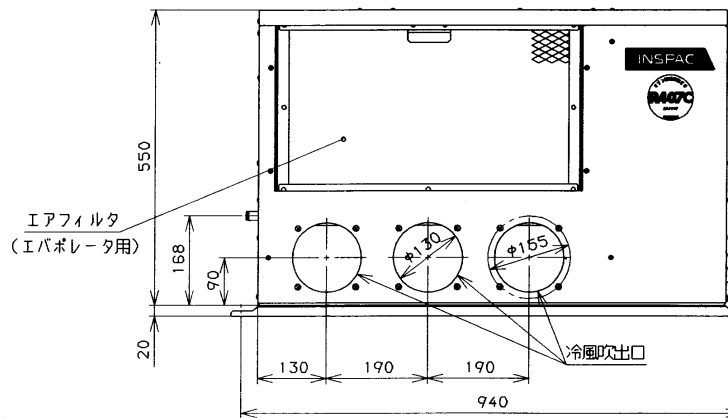
排熱口

電源コード用プッシュ

リモコンコード用プッシュ

400

160



エアフィルタ
(エバポレータ用)

冷風吹出口

リモコンスイッチ

550

168

90

130

190

190

φ170

φ155

940

3000

125

75

品名	デンソースポットクーラー INSPAC-20H-K 外形図	尺 度
----	----------------------------------	-----

株式会社デンソー