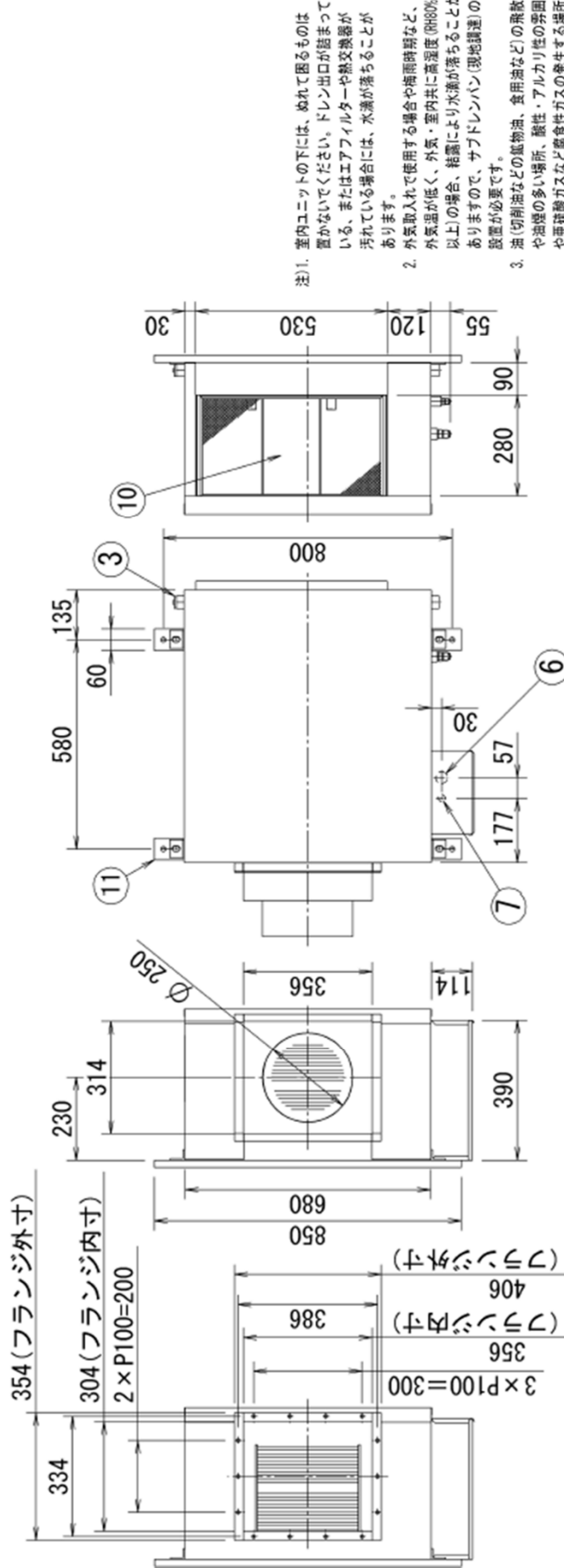
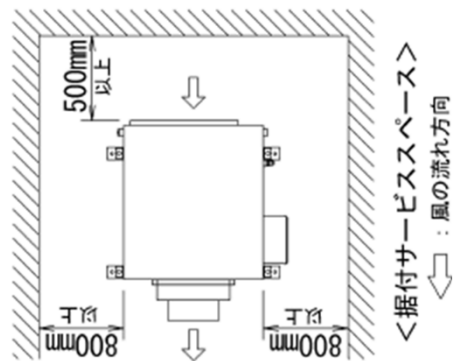
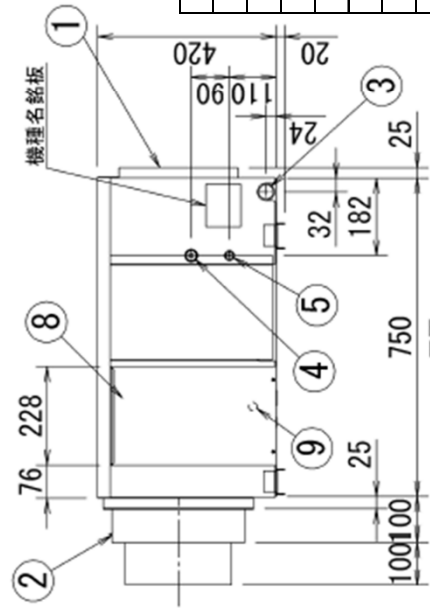


10. 外形図(1/7)

図中の寸法値は参考とする。



番号②吹出口チャンバーを取り外した場合



- 注1. 室内ユニットの下には、ぬれて困るものはない。置かないでください。ドレン出口が詰まっている、またはエアフィルタや熱交換器が汚れている場合には、水滴が落ちることがあります。
- 2. 外気取り入れを使用する場合や梅雨時期など、外気温が低く、外気・室内共に高湿度(相対湿度以上)の場合、結露により水滴が落ちることがありますので、サブドレンパン(現地調達の設置)が必要です。
- 3. 油(切削油などの鉱物油、食用油などの飛散や油煙の多い場所、酸性・アルカリ性の雰囲気や亜硫酸ガスなど腐食性ガスの発生する場所へは据え付けないでください。上記の成分が熱交換器に付着することで、配管腐食による冷媒漏れ、水蒸気、水漏れなどが発生する原因になります。また、樹脂部品や断熱材が劣化して樹脂部品の変形、結露による水漏れ、火災の原因になることがあります。据付場所の選定についての注意事項は、据付説明書もあわせて確認してください。

11	吊金具	M12用	
10	エアフィルタ		
9	アース端子	M4(電気品箱内)	
8	電気品箱		
7	制御配線接続口		
6	電源線接続口		
5	液側配管接続口	φ9.5フレア接続	
4	ガス側配管接続口	φ15.9フレア接続	
3	ドレン配管(両側)	Rp3/4(PS3/4メネジ)	
2	吹出口チャンバー		
1	吸込口		
番号	名称		記事