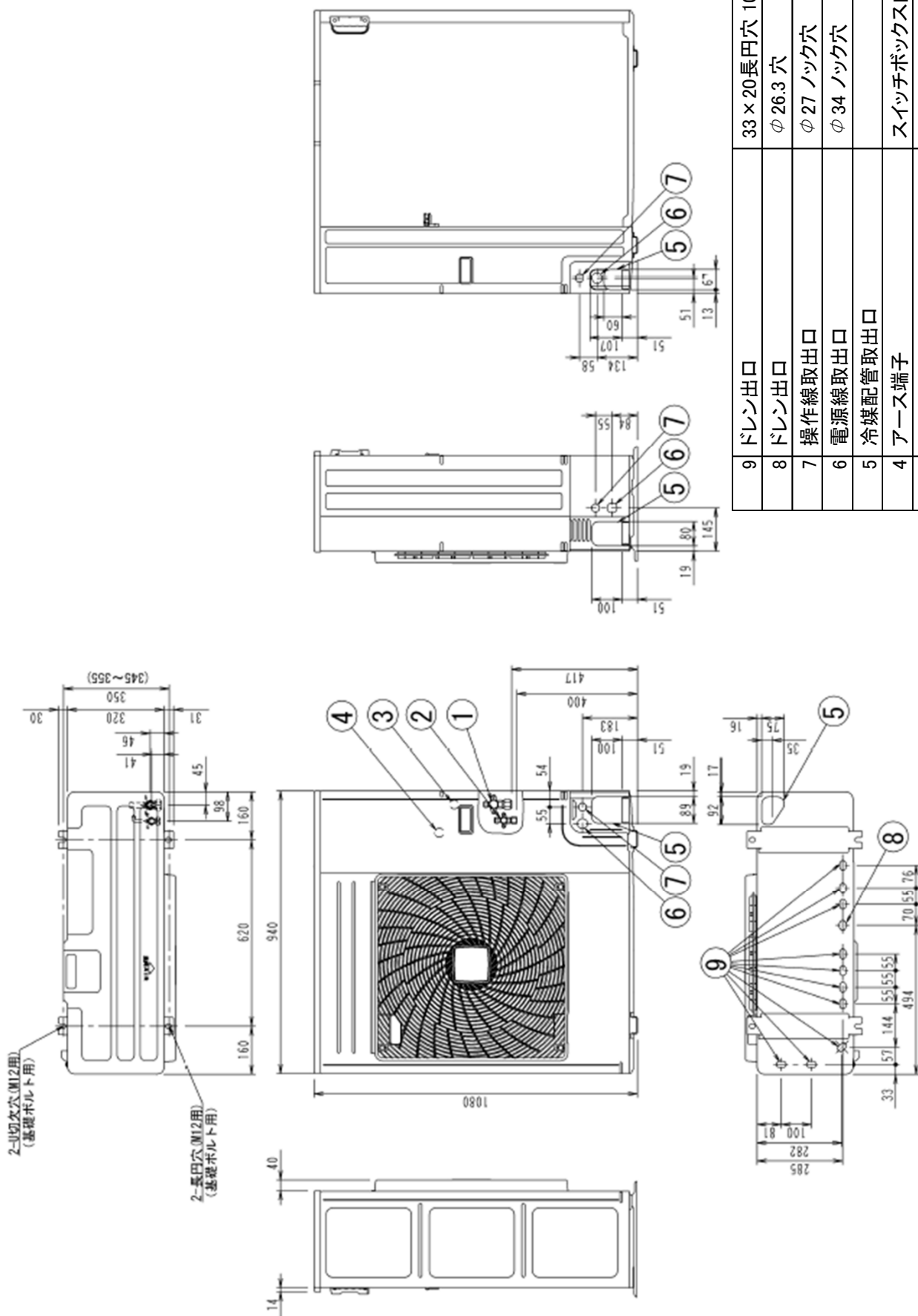


### 10. 外形図(5/7)

図中の寸法値は参考とする。



番号	名称	記 事
9	ドレン出口	33×20長円穴 10箇所
8	ドレン出口	φ 26.3 穴
7	操作線取出口	φ 27 ノック穴
6	電源線取出口	φ 34 ノック穴
5	冷媒配管取出口	スイッチボックス内M5
4	アース端子	
3	サービスポート	
2	液側配管接続口(閉鎖弁)	φ 9.5 フレア接続
1	ガス側配管接続口(閉鎖弁)	φ 15.9 フレア接続

デンソースポットクーラー | INSPAC 50HS-KJ室外ユニット

株式会社デンソーエアクール