

【変更後】温度センサ ASSY 用

トレーラブレーキ温度監視システム 取扱説明書

発行：2023年12月

改訂：2026年3月

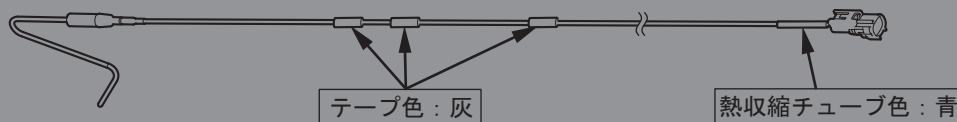
＜温度センサASSYの見分け方＞

温度センサASSYが2023年9月から変更されています。

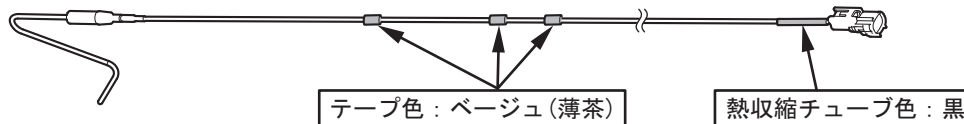
テープまたは熱収縮チューブの色を確認することで、見分けることができます。（イラスト参照）

車両に取り付けられた状態で確認が難しい（汚れなどにより）場合は、車両から取り外して確認してください。

【変更前】温度センサASSY（～2023年8月）品番：261315-001*



【変更後】温度センサASSY（2023年9月～）品番：261315-003*



＜注意＞

変更前と後では、交換作業要領も異なるため、取扱説明書も2種類（変更前／変更後）あります。

運行管理者へのお願い

- ・ご使用前に本取扱説明書をお読みいただき、正しく安全にお使いください。
- ・本マニュアルはいつでもお読みいただけるように車内に保管してください。

整備管理者へのお願い

- ・本トレーラに当システムが装着していることを、委託整備事業者にお伝えください。
また、整備が必要な場合は、取付要領書を確認してください。

改訂履歴

日付	改訂内容
2026年3月	<ul style="list-style-type: none">・ P3 車体洗車する際の警告文を変更・ P6 警告インジケータ ASSY の説明文を変更・ P7 システム停止時のタイトルを変更・ P8 消灯の説明文を変更・ P9 アドバイス第一文を変更・ P10 アドバイス第三文を変更・ P12 「システムの状態」の内容を変更・ P14 点検項目の説明文を変更・ P16 大径ホイール右輪下側と左輪上側のダストカバーを訂正・ P30 大径ホイール右輪下側と左輪上側のダストカバーを訂正・ P39 大径ホイール右輪下側と左輪上側のダストカバーを訂正・ P58 チェックシート 日常点検の点検項目名を変更

© 2023–2026 by DENSO CORPORATION

All rights reserved. This material may not be reproduced or copied, in whole or in part, without the written permission of DENSO Corporation.

目 次

1. 本製品について

1.1 本製品の目的	1
------------	---

2. 安全上のご注意

2.1 安全上のご注意（安全にお使いいただくために必ずお守りください）	2
2.2 表示の説明	2
2.3 絵表示の説明	2
2.4 安全にお使いいただくために	2
2.5 塗装の注意事項	3
2.6 システムを正しく作動させるために	4
2.7 温度センサ ASSY の故障を防ぐために	4
2.8 安全に点検・整備いただくために	5

3. 各部の名称

3.1 各部の名称とはたらき	6
----------------	---

4. 本製品の機能について

4.1 ブレーキ温度異常報知機能	7
4.2 異常発生ブレーキ位置表示機能	11
4.3 リフトアクスル検知機能	11

5. 操作・状態一覧

5.1 操作スイッチ操作一覧	12
5.2 表示状態	12

6. 製品取り付け位置

6.1 製品取り付け位置	13
--------------	----

7. 点検一覧

7.1 日常点検（始業前点検）	14
7.2 定期点検	15
7.3 警告インジケータ ASSY 橙 / 青点灯時の点検	15

8. 点検一覧【整備士向け】

8.1 定期点検（3 か月点検ごと）	16
--------------------	----

9. 定期交換部品【整備士向け】

9.1	定期交換部品.....	18
9.2	温度センサブラケットとリテーナの交換.....	19
9.3	温度センサ ASSY の交換要領.....	29

10. 設定・動作確認

10.1	初期設定・接続確認モード移行手順.....	53
10.2	温度センサ ASSY 作動確認.....	54

11. お問い合わせ

11.1	問い合わせ先.....	57
11.2	製品サイト.....	57

12. チェックシート

12.1	チェックシート.....	58
------	--------------	----

1. 本製品について

1.1 本製品の目的

- 本製品は、ブレーキの異常な温度上昇を検出し、運転者へ警告インジケータ ASSY でお知らせする製品です。また、異常が起きたブレーキの位置を制御ユニット ASSY の状態表示 LED で表示いたします。そのため車輪を実際に見に行かず、運転席からサイドミラーを通して異常の有無を把握し、制御ユニット ASSY で故障したブレーキの位置を安全に確認することができます。
- 本製品の対象は、BPW 社製トレーラドラムブレーキ 20 インチ、15 インチの BPW 純正シュー、ラインニング ASSY です。



2. 安全上のご注意

2.1 安全上のご注意（安全にお使いいただくために必ずお守りください）

- お客様ご自身と周囲の人々への危害や財産への損害を未然に防止するために、必ずお守りいただくことを説明しています。



2.2 表示の説明

- 表示内容を見逃して、誤った使いかたをしたときに及ぼす危害や損害の程度を次の表示で区分し、説明しています。





表示	表示の意味
 警告	お守りいただかないと、お客様ご自身と周囲の人々が死亡、または重大な傷害につながるおそれがあることを説明しています。
 注意	お守りいただかないと、車や装備品の故障や破損につながるおそれがあることを説明しています。

2.3 絵表示の説明







- お守りいただく内容の種類を次の絵表示で区分し、説明しています。

表示	表示の意味
	“してはいけません”、“このようにしないでください”、“このようなことを起こさないでください” という意味です。
	必ず、“行っていただくこと”、“このようにしてください” という意味です。
[アドバイス]	より安全・快適にご使用いただくうえで知っておいていただきたいことを説明しています。

2.4 安全にお使いいただくために

 警告	
	本製品は、ブレーキの異常な温度上昇を検出し、運転者へ警告インジケータ ASSY でお知らせすることで危険回避を促すことを目的とした製品です。 ・ 橙色点灯または青色点灯に気が付いたら、必ず速やかに安全な場所に停車させてください。
	本製品は、ブレーキの温度異常をお知らせするもので、火災を防ぐことを保証するものではありません。またあらゆる状況において動作を保証するものではありません。 ・ 運行前には必ず法定点検を実施してください。
	ブレーキの使い過ぎによっても警告インジケータ ASSY が橙色点灯または青色点灯する場合があります。 ・ 橙色点灯または青色点灯に気が付いたら、必ず速やかに安全な場所に停車させてください。


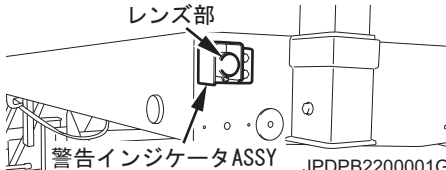



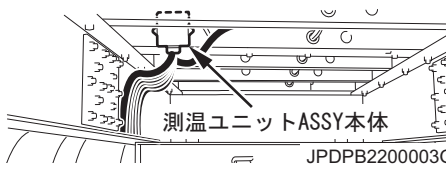


⚠ 警告

	本製品を操作する際は、必ず安全な場所に停車させた後、周囲の交通状況に注意し操作してください。
	トレーラブレーキ温度監視システムを分解、改造しないでください。
	製品の性能を確かめるために、急ブレーキを踏む、ブレーキを多用するなど危険な運転をしないでください。
	DC 24 V (－) アース車以外で使用しないでください。
	警告インジケータ ASSY が橙色点灯または青色点灯した場合は、タイヤに近づかないでください。
	車体洗車する際は、制御ユニット ASSY や温度センサ ASSY に高圧洗浄機で直接水をかけないでください。

2.5 塗装の注意事項

- 製品取り付け後に塗装をする際は、製品の機能維持のため、塗装がかからないようにマスキングを施し、以下を遵守してください。

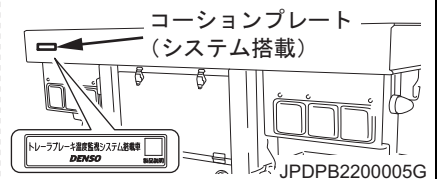
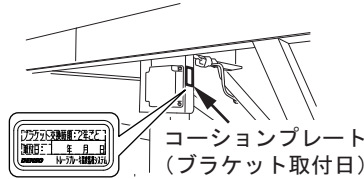
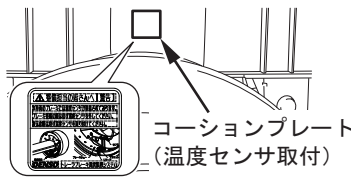
⚠ 注意

	<p>警告インジケータ ASSY のレンズ部には塗装しないでください。</p> <ul style="list-style-type: none"> ・ レンズ部に塗料が付着した場合、レンズ部の点灯色が確認できなくなります。 ・ 警告インジケータ ASSY の樹脂部が破損する原因になります。 	 <p>警告インジケータ ASSY JPDPB2200001G</p>
	<p>制御ユニット ASSY 本体には塗装しないでください。また、制御ユニット ASSY を取り外して、塗装しないでください。</p> <ul style="list-style-type: none"> ・ 制御ユニットの LED 部が塗料で見えなくなったり、樹脂部が破損したりする原因になります。 ・ 製品の機能が正常に作動しなくなります。 (万一、取り外した場合は、取付要領書の「6.5 取付角度確認」が必要となります。) 	 <p>制御ユニット ASSY 本体 JPDPB2200002G</p>
	<p>測温ユニット ASSY 本体には塗装しないでください。</p> <ul style="list-style-type: none"> ・ 測温ユニット ASSY 本体の樹脂部が破損する原因になります。 	 <p>測温ユニット ASSY 本体 JPDPB2200003G</p>
	<p>温度センサ ASSY、温度センサブラケットには塗装しないでください。</p> <ul style="list-style-type: none"> ・ 温度検知不良の原因になります。 ・ 温度センサブラケットの脱落や折損の原因になります。 	 <p>温度センサブラケット 温度センサ ASSY JPDPB2200004G</p>

⚠ 注意

コーションプレートには塗装しないでください。

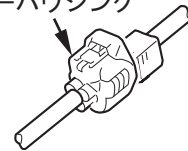
- ・コーションプレートの記載内容の確認ができなくなります。



各ハーネスおよびコネクタには塗装しないでください。

- ・導通不良によってシステムが正常に作動できなくなる原因になります。
(コネクタハウジング内の端子に塗料を付着させないでください。)

コネクタハウジング



JPDPB2200006G

2.6 システムを正しく作動させるために

⚠ 警告



温度センサブラケットおよびリテーナは、定期交換部品として必ず2年ごとに交換してください。

- ・サービスキット (定期交換部品1軸分) : 品番 261310-0050



始業前に警告インジケータ ASSY の汚れを取り除いてください。



始業前に警告インジケータ ASSY が点灯することを確認してください。球切れや警告インジケータ ASSY の暗さを感じた場合は交換してください。












2.7 温度センサ ASSY の故障を防ぐために







⚠ 注意



ドラム分解前とライニング交換前は、温度センサ ASSY をシューから外すよう、必ず作業の方にお伝えください。

2.8 安全に点検・整備いただくために

 警告	
	作業中は、作業着・ヘルメット・安全靴・保護メガネなどを必ず着用してください。 ・ 人体への保護ができず、頭部や目などに重傷を負うなど、事故の原因になります。
	他車の走行の阻害をしない場所で作業してください。 ・ 事故の原因になります。
	トレーラが動き出さないように、確実にパーキングブレーキを掛け、車輪止めをしてください。 ・ 事故の原因になります。
	本製品が振動で動いたり、外れたりしないよう確実に固定してください。 ・ 走行中に本製品が外れ、事故の原因になります。
	ケーブル類は、エッジに干渉しないよう配策してください。 ・ ケーブルが傷付き、火災、事故の原因になります。
	ケーブル類をバンドクランプで固定する際、ケーブルのリード線部で固定しないでください。 ・ ケーブルが傷付き、火災、事故の原因になります。
	ケーブル類は、リード線部が車両ブラケットなどのエッジ部と干渉しないように固定してください。 ・ ケーブルが傷付き、火災、事故の原因になります。
	ケーブル類は、可動部品や高熱部品に接触しないよう配策し、固定してください。 ・ ケーブルが傷付き、断線、短絡による火災、事故の原因になります。
	コネクタのかん合を外す際、ケーブルを引っ張らずにコネクタを持って外してください。 ・ ケーブルが傷付き、火災、事故の原因になります。
	車両部品の取り外しは、必ず車両の整備マニュアルを確認の上、作業してください。 ・ 車両部品の破損、事故の原因になります。

 注意	
	車両ブラケットなどのエッジ部付近で配線作業する際は、ケブラ手袋を着用してください。 ・ ケガの原因になります。
	コネクタをバンドクランプで固定する場合は、コネクタのハウジングをバンドクランプで固定し、コネクタ根元の配線に強い力をかけないでください。 ・ コネクタ根元の配線をバンドクランプで強く縛ったり、コネクタ根本で配線を急に折り曲げたりすると、浸水または断線の恐れがあります。
	温度センサ ASSY のスリーブ部の両端には接着剤が塗布されています。接着剤に鋭利なものを当てないでください。 ・ 温度センサ ASSY が故障する原因となります。
	温度センサ ASSY の熱収縮チューブ内には接着剤が塗布されています。熱収縮チューブを振じったり、屈曲させたりしないでください。 ・ 温度センサ ASSY が故障する原因となります。
	ライニングを交換する場合、P29 に従い温度センサ ASSY を脱着してください。

<注意>

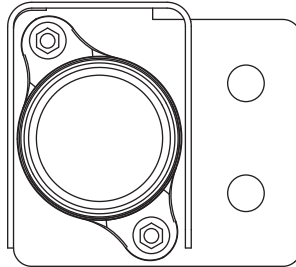
取り付け作業時に取り外した車両部品は、部品ごとに整理し、傷付かないように取り扱ってください。

3. 各部の名称

3.1 各部の名称とはたらき

警告インジケータASSY

- ・電源ON中、緑色点灯します。
- ・ブレーキ温度異常発生時は、橙色(注意)もしくは青色(警告)点灯します。
- ・電源ON中、システムに異常がある場合は、消灯します。

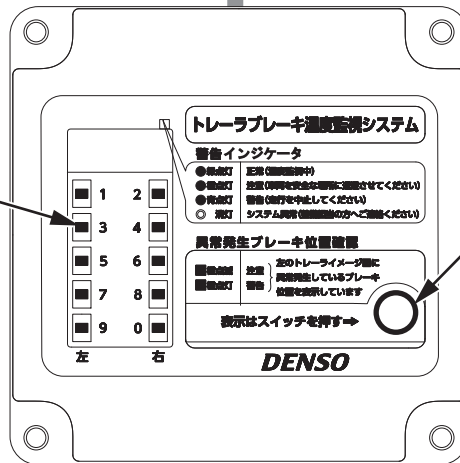


専用ケーブル

制御ユニットASSY

温度異常の判定を行います。

状態表示LED(橙色)
異常発生時
操作スイッチを押すと
温度異常のブレーキ位置を示す
橙色LEDが点灯・点滅します

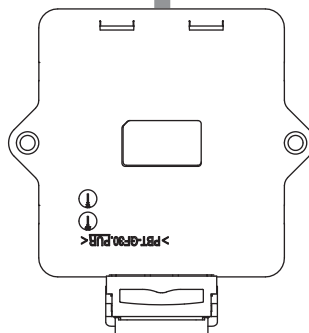


操作スイッチ
異常発生時、温度異常の
ブレーキ位置を示すLEDを
点灯させるときに使用します。

専用ケーブル

測温ユニットASSY

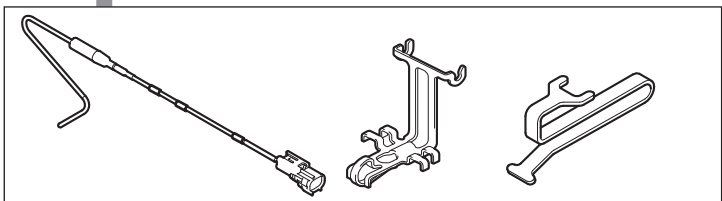
温度センサの出力を制御ユニットで
処理できる値に変換します。



専用ケーブル

温度センサASSY/温度センサブラケット/ リテーナ

ブレーキシューに取り付けて温度を測定します。



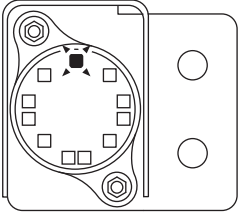
JPDPB2600001J

4. 本製品の機能について

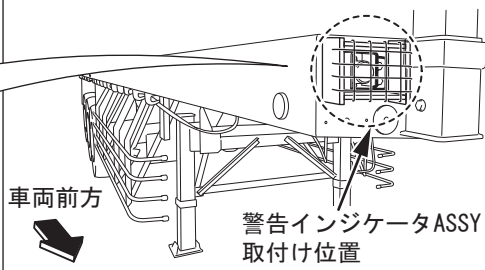
4.1 ブレーキ温度異常報知機能

- 異常な温度上昇の発生を本システムが検出した場合、警告インジケータ ASSY でお知らせします。

正常




緑色 (1灯)



車両前方

警告インジケータ ASSY 取付け位置

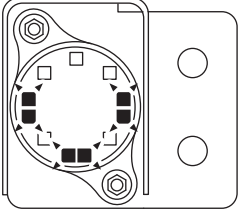
運転手目線



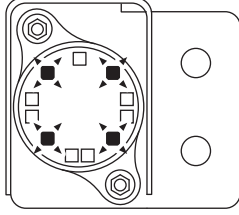
警告インジケータ ASSY

警告インジケータ ASSY はトレーラ前方運転席側に取り付け、サイドミラーで視認します。

異常発生



橙色 (6灯) : 注意

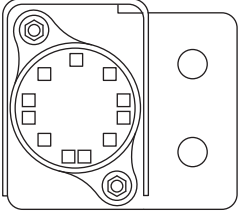


青色 (4灯) : 警告

注意 : ブレーキが異常な温度上昇をしています

警告 : ブレーキの異常な温度上昇が進み、危険な状態です。

システム異常時 (電源ON)、システム停止時 (電源OFF)



消灯

JPDPB2300383J

⚠ 警告



本製品は、ブレーキの異常な温度上昇を検出し、運転者へ警告インジケータ ASSY でお知らせすることで危険回避を促すことを目的とした製品です。

- ・ 橙色点灯または青色点灯に気が付いたら、必ず速やかに安全な場所に停車させてください。



本製品は、ブレーキの温度異常をお知らせするもので、火災を防ぐことを保証するものではありません。またあらゆる状況において動作を保証するものではありません。

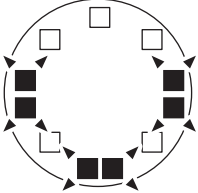
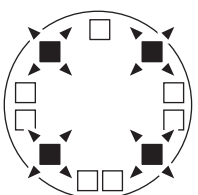
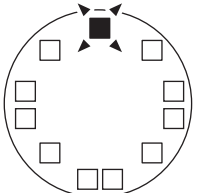
- ・ 運行前には必ず法定点検を実施してください。



ブレーキの使い過ぎによっても警告インジケータ ASSY が橙色点灯または青色点灯する場合があります。

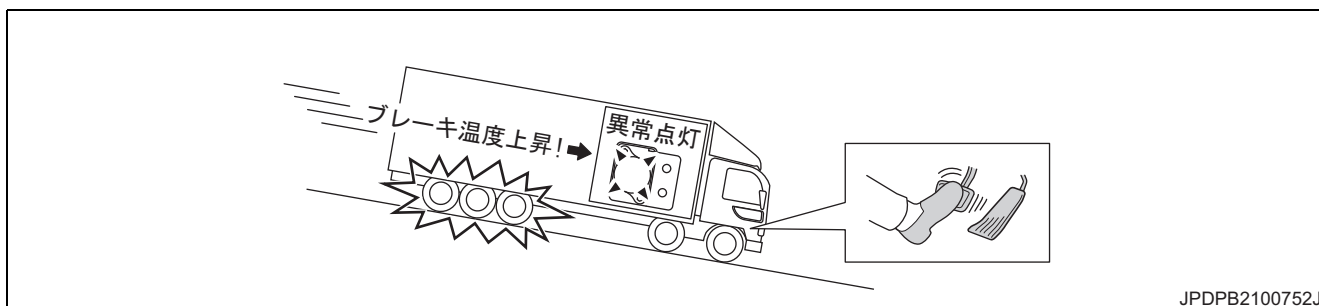
- ・ 橙色点灯または青色点灯に気が付いたら、必ず速やかに安全な場所に停車させてください。

(1) 走行中に警告インジケータ ASSY が点灯・消灯したら

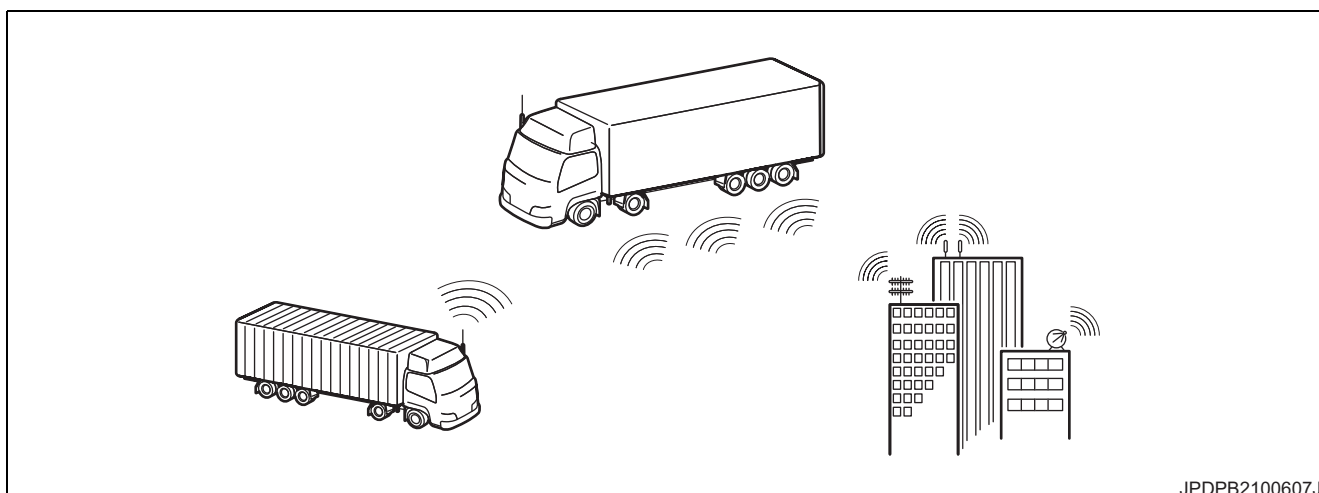
警告インジケータ ASSY 色	状態と処置方法
<p>橙色 (6 灯)</p> 	<p>橙色表示は “ 注意 ” です。ブレーキが異常な温度上昇をしています。</p> <p>⚠ 警告</p> <p>ブレーキが過熱し、ブレーキ引き摺りが発生している可能性があります。</p> <hr/> <ol style="list-style-type: none"> 1) 周囲の交通状況に注意し、排気またはリターダブレーキを利用し、速やかに減速してください。 2) 周囲の交通状況に注意し、車両を安全な場所まで移動して、停車させてください。 3) 駐車ブレーキの解除忘れがないか、確認してください。 4) 発煙がある場合は、発煙がなくなるまでブレーキを冷却させてください。冷却により、警告インジケータ ASSY が緑色に変われば走行できます。ただし、再度、警告インジケータ ASSY が橙色に点灯した場合は、走行を中止し車両管理者に連絡してください。
<p>青色 (4 灯)</p> 	<p>青色表示は “ 警告 ” です。ブレーキの異常な温度上昇が進み、危険な状態です。</p> <p>⚠ 警告</p> <p>ブレーキが過熱し、タイヤバーストおよび車両火災等につながる可能性があります。タイヤに近づかないでください。</p> <hr/> <ol style="list-style-type: none"> 1) 周囲の交通状況に注意し、排気またはリターダブレーキを利用し、速やかに減速してください。 2) 周囲の交通状況に注意し、車両を安全な場所まで移動して、停車させてください。 3) 駐車ブレーキの解除忘れがないか、確認してください。 4) 発煙がある場合は、発煙がなくなるまでブレーキを冷却させてください。 5) ブレーキに何らかの異常が発生している可能性がありますので、走行を中止し車両管理者に連絡してください。
<p>緑色 (1 灯)</p> 	<p>緑色表示は “ 正常 ” です。通常走行できます。</p> <p>ブレーキ温度監視中です。</p> <p>⚠ 警告</p> <p>橙色から緑色に戻った後に走行し、再び橙色が点灯した場合は、ブレーキに何らかの異常が発生している可能性があります。</p> <hr/>
<p>消灯</p> 	<p>電源 ON で消灯している場合は、ブレーキ温度監視システムに異常が発生しています。</p> <ol style="list-style-type: none"> 1) 車両管理者に連絡してください。

[アドバイス]

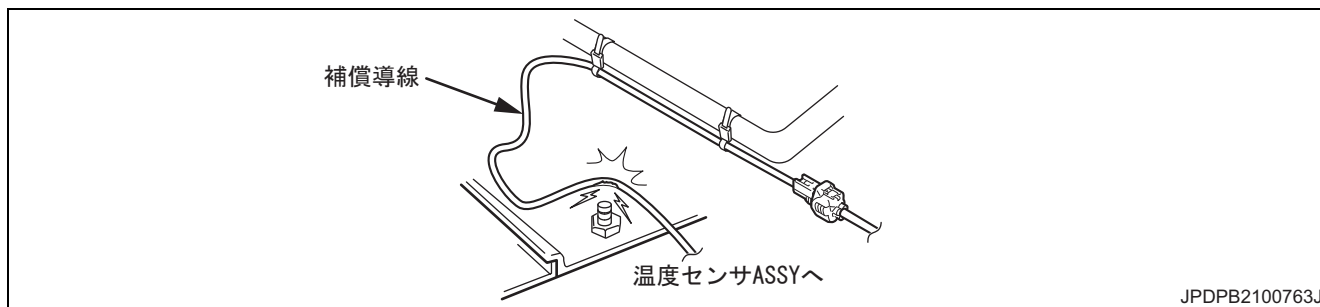
- ・長い下り坂などブレーキの使い過ぎによっても警告インジケータ ASSY が橙色または青色点灯します。
特に摩耗が進んだブレーキシュー ASSY でブレーキを多用すると、厚さが適正なブレーキシュー ASSY よりも温度が上昇しやすく、温度センサ ASSY がブレーキ温度異常を検知しやすいため、警告インジケータ ASSY が橙色または青色点灯しやすくなります。



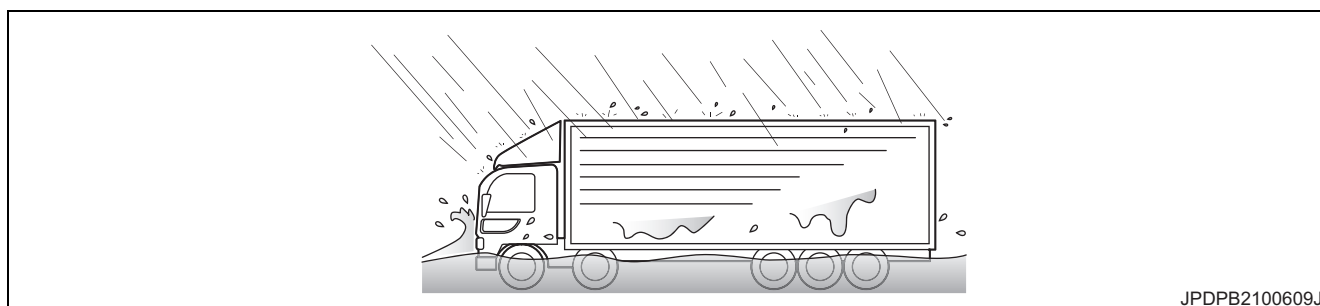
- ✓ ブレーキ温度が上昇すると、タイヤが発火したり、フェード現象によりブレーキが効かなくなったりするおそれがありますので、排気ブレーキやリターダブレーキを併用し、フットブレーキの使用頻度を減らす運転を心がけてください。
- ✓ 警告インジケータ ASSY が橙色または青色点灯した場合、安全な場所に停車しブレーキを冷やしてください。警告インジケータ ASSY が緑色に変われば走行は可能です。再走行後にも繰り返し橙色または青色点灯する場合は、走行後にブレーキ周辺部品の点検をするようお願いいたします。
 - ブレーキを多用していないにもかかわらず繰り返し橙色または青色点灯する場合はブレーキ周辺部品の故障（ブレーキ引き摺りなど）の可能性があります。
 - ブレーキの多用で繰り返し橙色または青色点灯する場合は、ブレーキシュー ASSY が摩耗している可能性があります。
- ・ 次のような場合には、温度センサ ASSY が正常にブレーキ温度を測定できず、警告インジケータ ASSY が橙色または青色に点灯する場合があります。
 - ✓ 近くの建物か他の車両から強力な無線電波を送受信したとき。



- ✓ 温度センサ ASSY の補償導線が途中で噛み込み、短絡故障したとき。





- 次のように雨や風の影響を受けブレーキ温度が想定以上に変動すると、警告インジケータ ASSY が橙色または青色に点灯する場合があります。また、状況によっては一時的に消灯する場合があります。
- ✓ 高温になったブレーキが極端に冷やされる場合。あるいは、特定の車輪だけ冷却され他ブレーキ温度との偏差が大きくなる場合。
- ✓ 冠水している道路や水たまり通過時にブレーキシュー ASSY や温度センサ ASSY が大量に被水したとき。



4.2 異常発生ブレーキ位置表示機能

- 異常な温度上昇を本システムが判断した場合、制御ユニット ASSY の操作スイッチを押すことで、異常が起きたブレーキの位置を状態表示 LED で表示します。

点滅  → 「注意」状態のブレーキを表します。

点灯  → 「警告」状態のブレーキを表します。

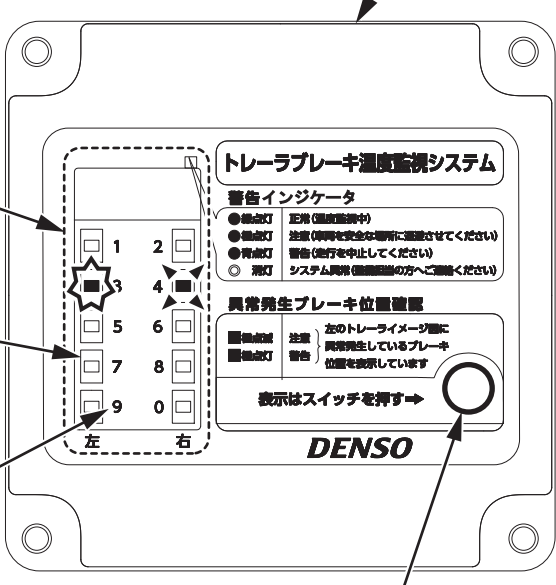
右図では、3番が点滅（注意）、4番が点灯（警告）の状態です。

この枠はトレーラを表しています。

この四角形はトレーラの車輪を表しています。

番号は、車両最前方の軸（第一軸）の左側車輪を1とし、右側車輪を2としています。
以下順に第二軸左側3、右側4となります。
※5軸車の場合、第五軸の右側は0で表しています。


制御ユニットASSY




操作スイッチ

JPDPB2100770J

警告

 後続車との接触、衝突事故をさけるため、異常発生ブレーキ位置確認時は車両を安全な場所に停車させた後、周囲の交通状況に注意し本製品を操作してください。

 異常が発生したブレーキは、タイヤバーストを引き起こす可能性があります。
・タイヤ付近に近づかないでください。

4.3 リフトアクスル検知機能

- リフトアクスル機能搭載車に対応する機能です。
- リフトアクスル機能搭載車のリフトした軸は温度異常判定の必要がないので、異常判定の対象から除外し、誤検出を防止します。
- リフトアクスル軸搭載車は初期設定が必要です。初期設定は取付業者にご相談ください。

5. 操作・状態一覧

5.1 操作スイッチ操作一覧

操作	機能
短押し1回	現在運転中に起きたブレーキ温度異常がどのブレーキで発生したのか表示します。(LED球切れチェックで全球点灯した後に表示します)


5.2 表示状態


ブレーキの状態	状態表示 LED	警告インジケータ ASSY
異常発生：注意	0.2秒ごとに点滅	橙色点灯 (最低20秒点灯)
異常発生：警告	点灯	青色点灯 (最低20秒点灯)
正常	消灯	緑色点灯 (常時)

システムの状態	状態表示 LED	警告インジケータ ASSY
電源 OFF、または異常	消灯	消灯

[アドバイス]

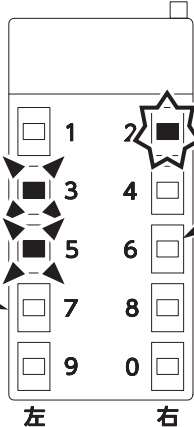
状態表示 LED は、操作スイッチ短押し後、点灯・点滅します。

点滅  → 「注意」状態のブレーキを表します。

点灯  → 「警告」状態のブレーキを表します。

右図では、第一軸右側が点滅(注意)、第二軸左側および第三軸左側が点灯(警告)の状態です。

この枠はトレーラを表しています。

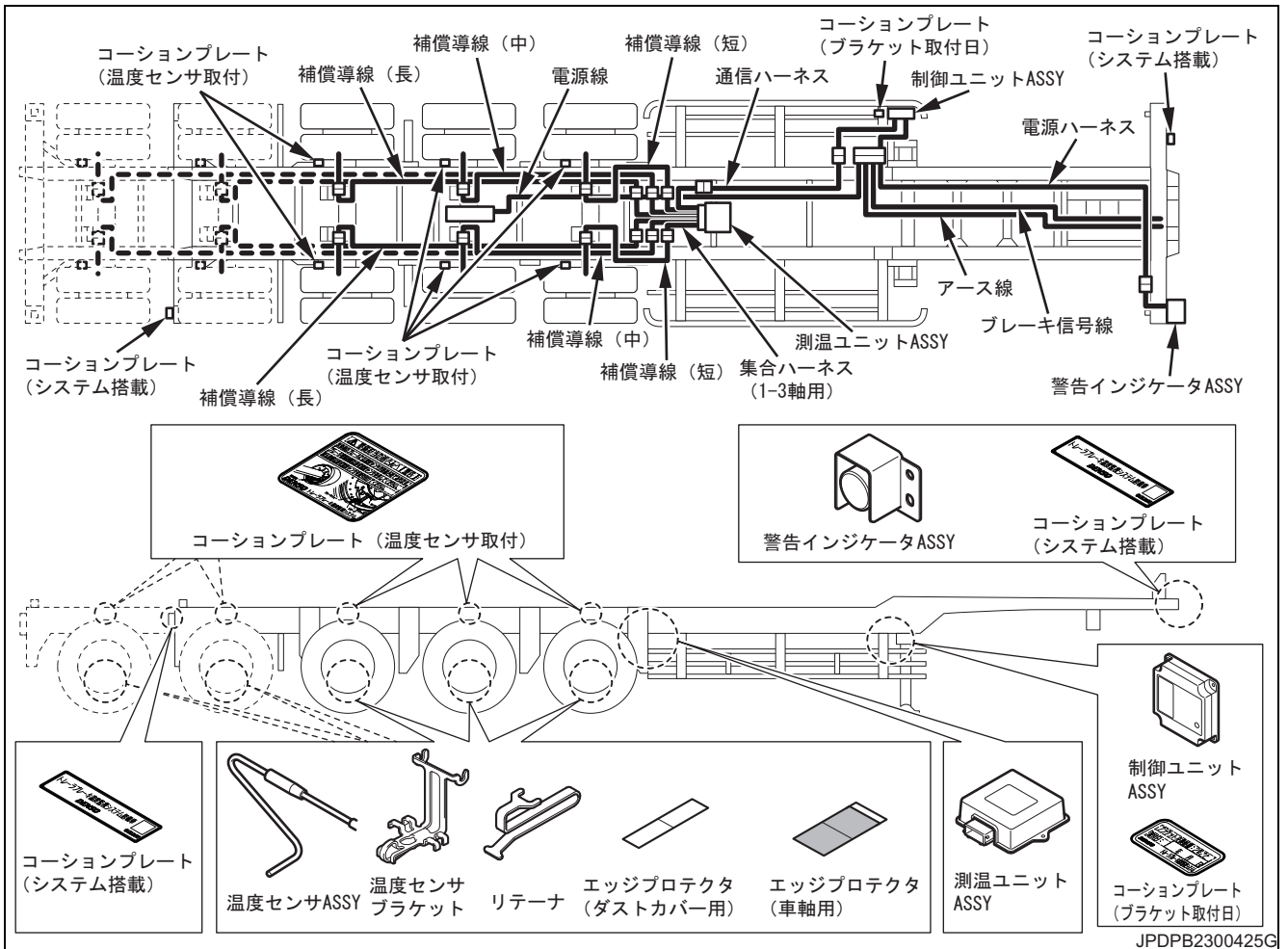


この四角形はトレーラの車輪を表しています。

JPDPB2100596J

6. 製品取り付け位置

6.1 製品取り付け位置



7. 点検一覧

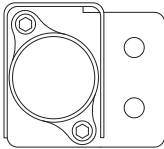
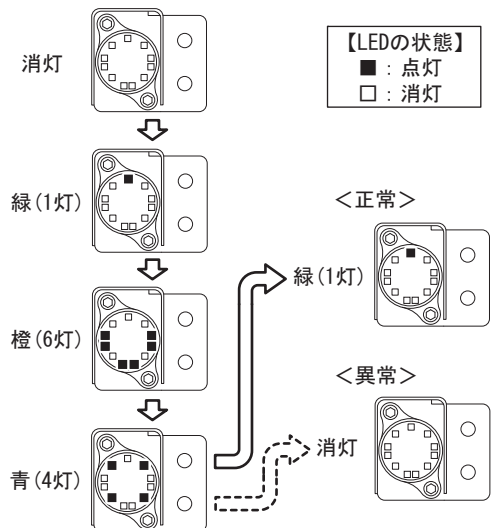
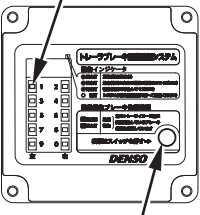
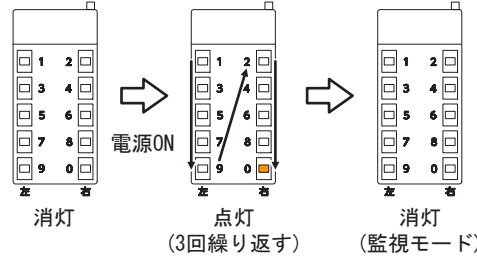
7.1 日常点検（始業前点検）

- 安全な運行を行うため、始業前に下記項目の点検を行い、本システムが正常に作動することを確認してください。異常が見つかった場合は、速やかに管理者（整備士）に連絡して適切な処置をしてください。

(1) 点検項目

警告インジケータ ASSY / 制御ユニット ASSY 点検

- ・ 目視点検の後、電源 ON にして作動点検を行います。
- ・ 作動点検は、二人作業で行ってください。

点検箇所	点検方法	
	目視点検	作動点検
警告インジケータ ASSY 	レンズに汚れ、破損などがいないか点検する。 <処置> ・ 汚れがある場合は、ウエスなどで拭き取ってください。 ・ 破損・割れがある場合は、整備士に連絡して適切な処置をしてください。	電源ONにしたときに、警告インジケータASSYが以下のように正常点灯するか確認する。 <警告インジケータASSY> 
制御ユニットASSY 状態表示LED  操作スイッチ	外装ケースに汚れ・破損などがいないか点検する。 <処置> ・ 汚れがある場合は、ウエスなどで拭き取ってください。 ・ 破損・割れがある場合は、整備士に連絡して適切な処置をしてください。	電源ON、かつ状態表示LEDが消灯した状態で操作スイッチをONしたときに、状態表示LEDが以下のように点灯するか確認する。 

JPDPB2600007J

車両下廻り点検

- ・車両下廻りを確認し、配線の垂れ下がりがあれば管理者（整備士）に連絡してください。

異音点検（走行中）

- ・運転中にドラムブレーキ内から異音が聞こえた場合は、運転を停止し管理者（整備士）に連絡してください。

7.2 定期点検

- 部品の劣化状態を確認し、早期に異常な部品を交換するために、一定期間ごとに計画的に定期点検を実施してください。
- 定期点検は分解整備になるので管理者（整備士）に依頼してください。
- 定期点検の結果、異常がある場合は購入したトレーラメーカーにご相談ください。

7.3 警告インジケータ ASSY 橙 / 青点灯時の点検

- ブレーキ多用していないのに警告インジケータ ASSY が橙 / 青点灯を繰り返す場合は、ブレーキ引き摺り故障としてブレーキ周辺部品に異常がある可能性があります。管理者（整備士）にブレーキの点検整備を依頼してください。

8. 点検一覧【整備士向け】

8.1 定期点検（3か月点検ごと）

- 部品の劣化状態を確認し、早期に異常な部品を交換するために、一定期間ごとに計画的に定期点検を実施してください。

(1) 点検箇所

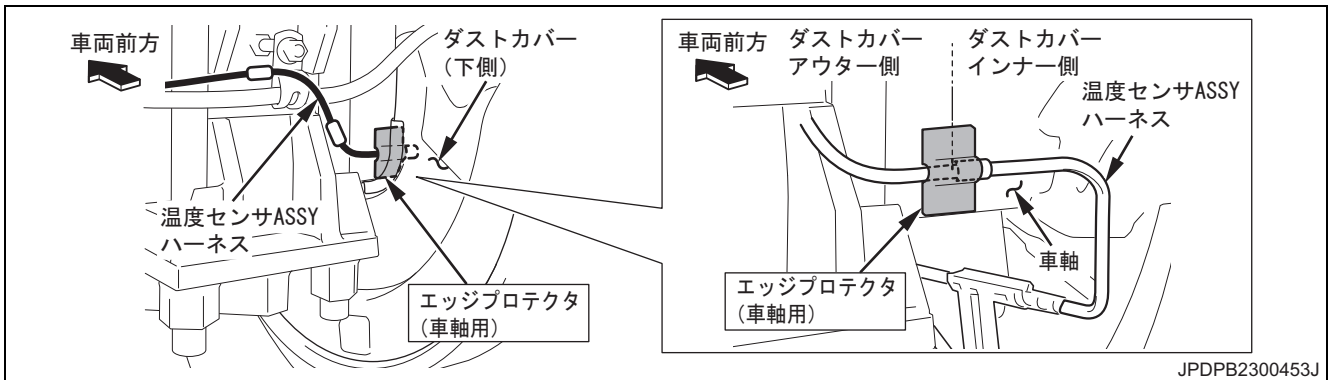
警告インジケータ ASSY/ 制御ユニット ASSY/ 測温ユニット ASSY/ 温度センサブラケット / リテーナ

- ・ 取り付け位置は、P13 を参照ください。

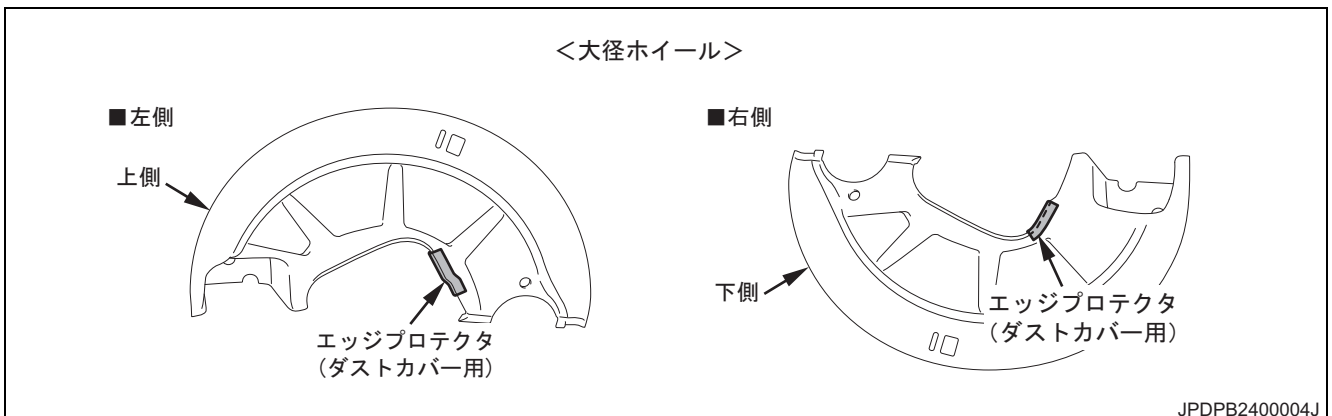
エッジプロテクタ

- ・ 温度センサ ASSY ハーネスの固定と保護のため、車軸とダストカバーに貼られています。
- ・ 貼り付け位置は、下図を参照してください。

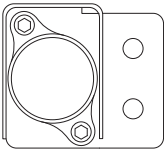
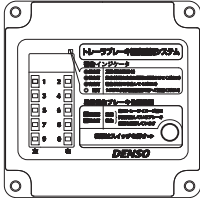
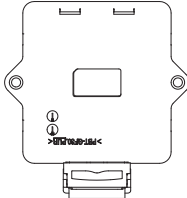
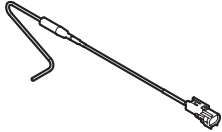
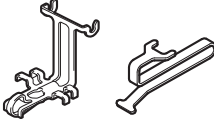
<車軸への貼り付け位置>



<ダストカバーへの貼り付け位置>



(2) 定期点検項目

点検箇所	点検内容		点検時期	
	点検項目	ケーブル接続状態		
警告インジケータASSY 	ガタつきがないか点検する。 (取り付けボルトのゆるみ、脱落など)	接続部に異常がないか点検する。 (カブラ部の損傷など)	3か月点検ごと	
制御ユニットASSY 				
測温ユニットASSY 				
車輪内部 ダスト カバー	温度センサASSY 	亀裂や折れ、変形などの損傷がないか目視点検する。	<ul style="list-style-type: none"> ・接続部に異常がないか点検する。 ・ハーネス部の焦げ付き、ダストカバー貫通部などでの被覆の破れなどがないか点検する。 	3か月点検ごと
	温度センサブラケット/ リテーナ 	亀裂や折れ、変形などの損傷がないか目視点検する。	—	3か月点検ごと (2年ごと交換)
	エッジプロテクタ	破れ、剥がれ、損傷などないか点検する。	—	3か月点検ごと
車両下廻り	ハーネス・コード類の垂れ下がりが点検する。	—	3か月点検ごと	
異音	走行中、異音がないか点検する。	—	3か月点検ごと	
定期交換部品 (温度センサブラケット/リテーナ)	コーションプレートで交換時期を確認する。	—	3か月点検ごと (2年ごと交換)	

JPDPB2300455J

9. 定期交換部品【整備士向け】

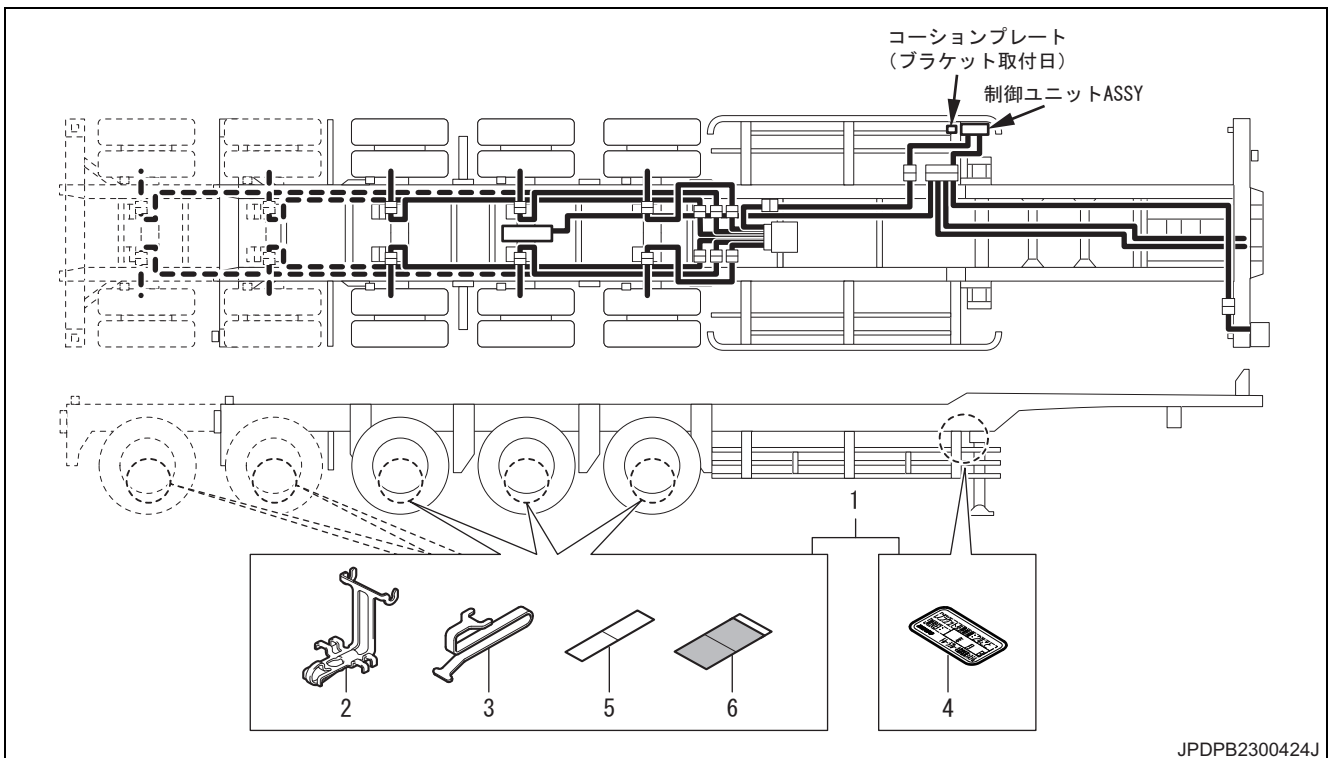
9.1 定期交換部品

- 温度センサブラケットとリテーナは、定期交換部品として2年ごとに交換してください。
- 交換時期は、制御ユニット ASSY 付近に貼り付けされたコーションプレート（ブラケット取付日）を目安にしてください。

(1) 品番

- ・ 温度センサブラケットとリテーナなどがセット（1軸分）になったサービスキットが設定されています。

No.	品名	品番	備考
1	サービスキット	261310-005*	No. 2 ～ No. 6 のセット品番
2	温度センサブラケット	261313-001*	部品単体の品番
3	リテーナ	261313-002*	部品単体の品番
4	コーションプレート（ブラケット取付日）	261316-003*	部品単体の品番
5	エッジプロテクタ（ダストカバー用）	261316-008*	部品単体の品番
6	エッジプロテクタ（車軸用）	261316-009*	部品単体の品番

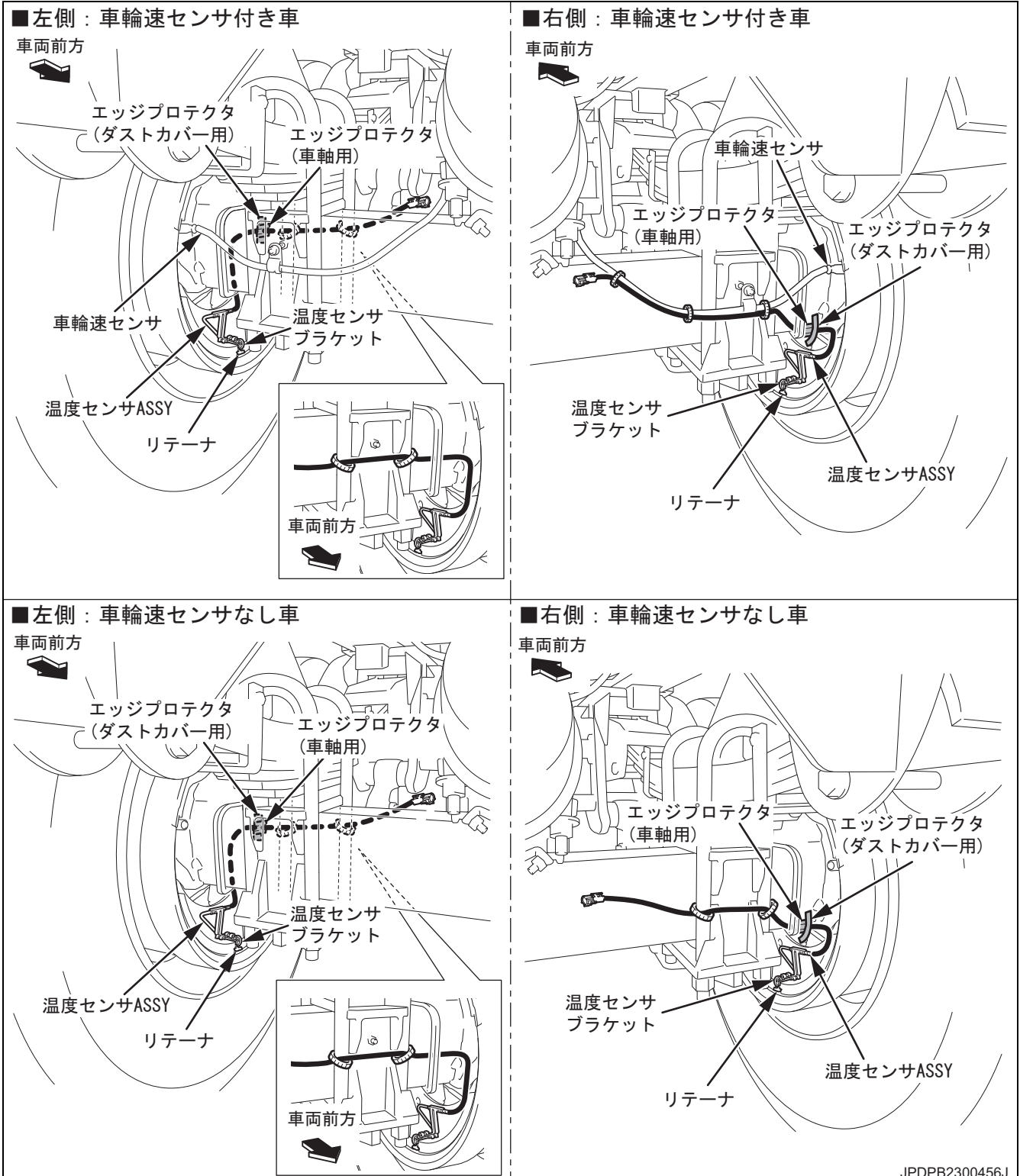


9.2 温度センサブラケットとリテーナの交換

(1) 取り付け状態

- ・各種部品の取り付け状態です。
- ・温度センサ ASSY ハーネスの取り廻しにご注意ください。大径ホイールの場合、温度センサ ASSY ハーネスの固定をバンドクランプ以外にエッジプロテクタ（車軸用）を貼り付けて固定しています。

<大径ホイール>

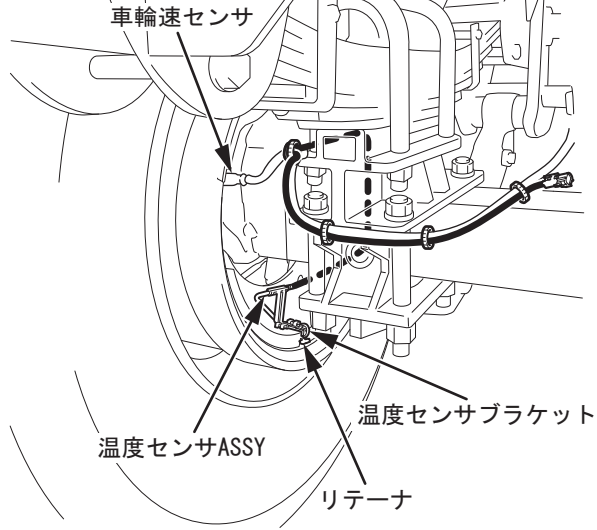


JPDPB2300456J

<小径ホイール>

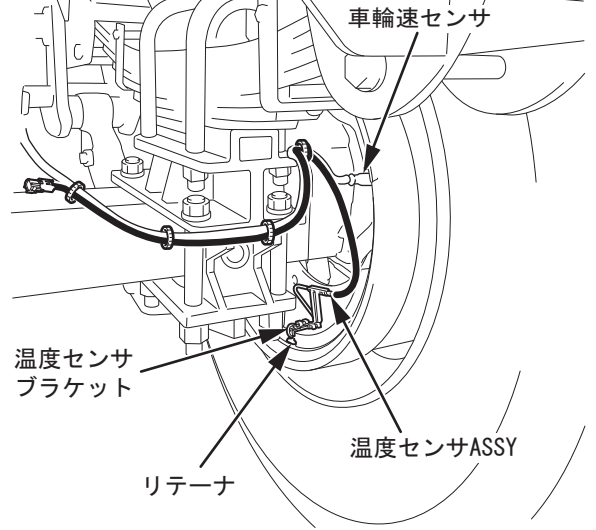
■左側：車輪速センサ付き車

車両前方



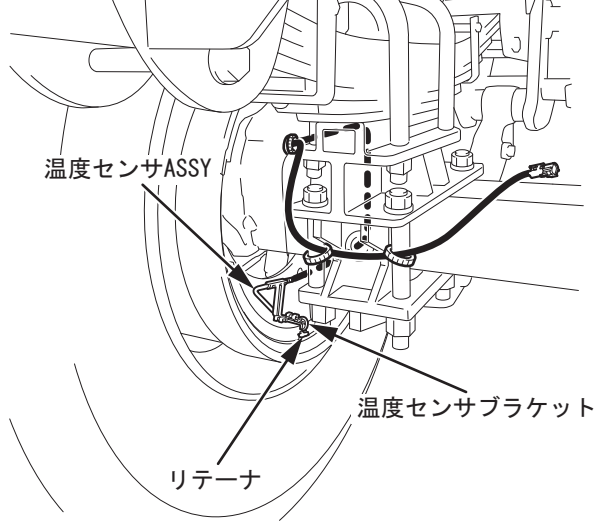
■右側：車輪速センサ付き車

車両前方



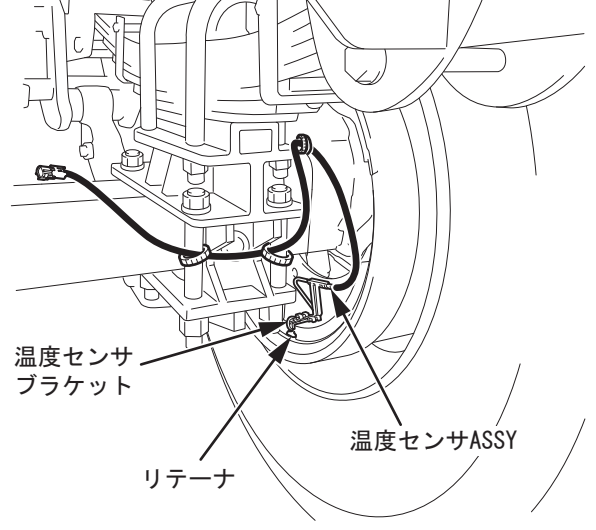
■左側：車輪速センサなし車

車両前方



■右側：車輪速センサなし車

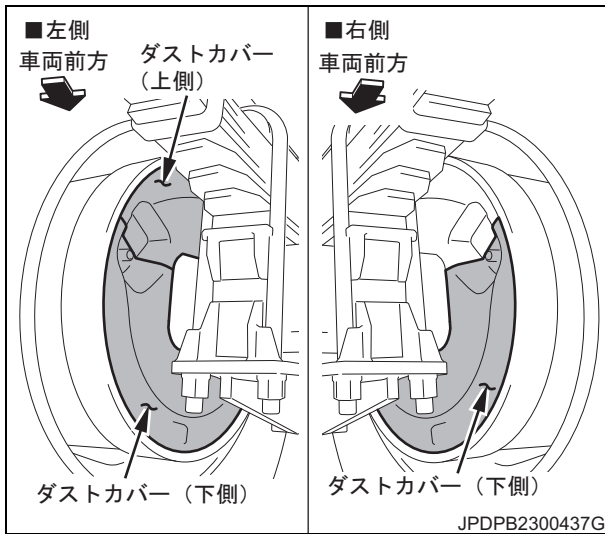
車両前方



JPDPB2100537G

(2) ダストカバーの取り外し

<大径ホイール>



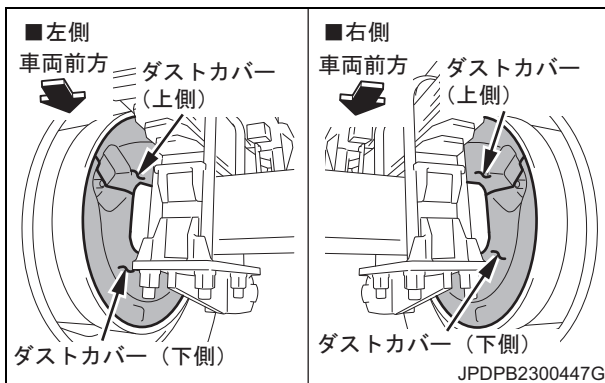
1) ダストカバーを取り外してください。

- ・ 大径ホイール (右側) : 下側のみ
- ・ 大径ホイール (左側) : 上側、下側

<注意>

ダストカバーに貼り付けてあるエッジプロテクタに剥がれ、損傷などがある場合は P39 を参照して新品に交換してください。

<小径ホイール>



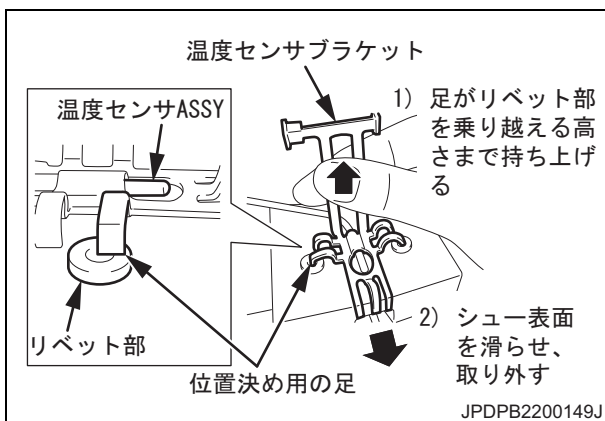
1) ダストカバーを取り外してください。

- ・ 小径ホイール (右側) : 上側、下側
- ・ 小径ホイール (左側) : 上側、下側

(3) 温度センサブラケットとリテーナの取り外し

<注意>

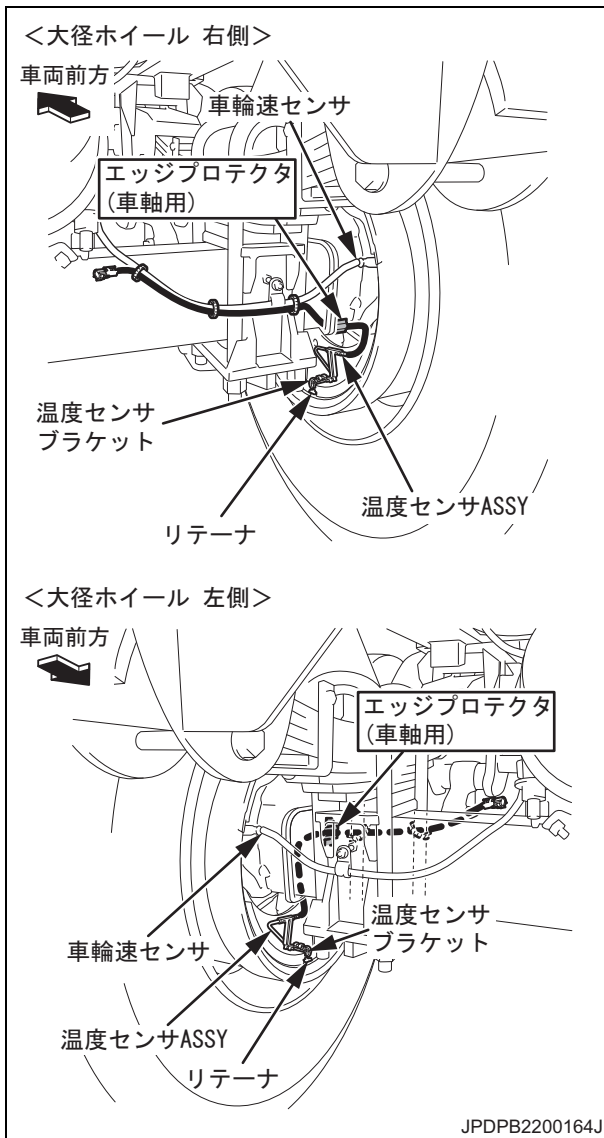
温度センサブラケットを取り外す際は、温度センサ ASSY ハーネスの固定箇所が外れないように注意してください。



1) 温度センサブラケットを持ち上げ、位置決め用の足をリベット部から外し、シュー表面を滑らせるようにして温度センサ ASSY が付いた状態で取り外してください。

2) シューに残ったリテーナを取り外してください。

3) 温度センサ ASSY をブラケットから取り外してください。



4) 温度センサ ASSY ハーネスの固定が外れていないか確認してください。

<注意>

- ・ 温度センサ ASSY ハーネスの固定が外れた場合は、再固定してください。

固定方法参照ページ

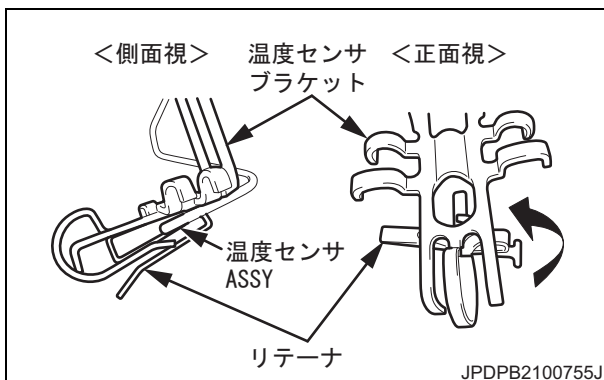
大径ホイール	右側	P33
	左側	P36
小径ホイール	右側	P45
	左側	P49

- ・ 大径ホイールの場合、車軸にエッジプロテクタを貼り付けて固定していますので、剥がれ、損傷などがある場合は、新品に貼り替えてください。貼り付け位置はマーキングで指定されています。

エッジプロテクタ交換方法参照ページ

大径ホイール	マーキング	P40
	右側貼り付け	P34
	左側貼り付け	P37

温度センサブラケット（温度センサ ASSY 付き）とリテーナが同時に外れた場合



- 1) 温度センサブラケットから温度センサ ASSY を取り外してください。
- 2) 温度センサブラケットからリテーナを取り外してください。

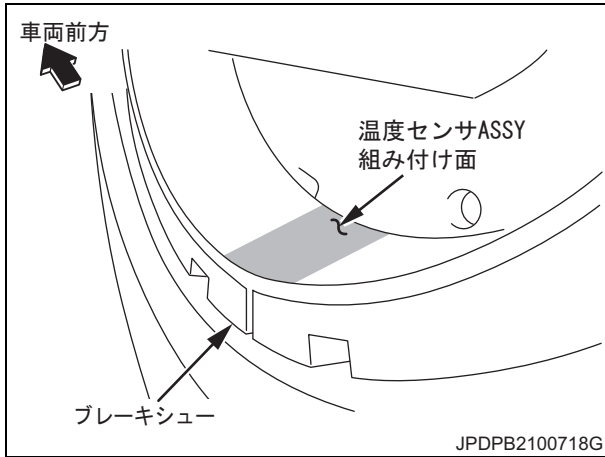
<注意>

- ・ 温度センサブラケットから温度センサ ASSY とリテーナを取り外す際は、無理な力を加えないようにしてください。
- ・ 特にリテーナは変形しやすいので注意してください。

[アドバイス]

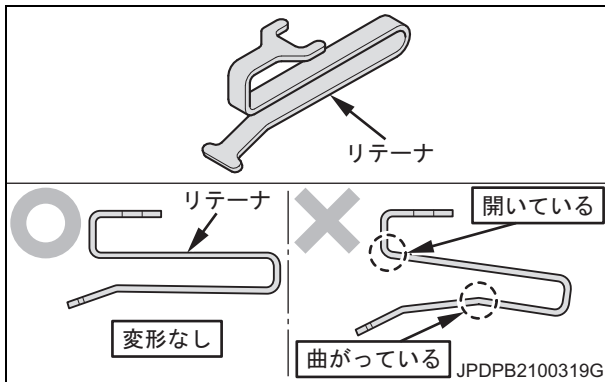
リテーナが取り外しにくい場合、リテーナを横にひねると、力をかけずに取り外すことができます。

(4) 温度センサ ASSY 組み付け面の清掃



- 1) 温度センサ ASSY 組み付け面を清掃（汚れ、水分、油分除去）してください。

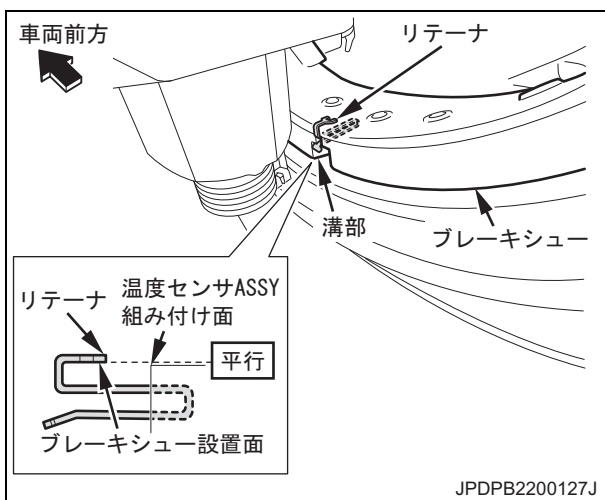
(5) リテーナと温度センサ ASSY の取り付け



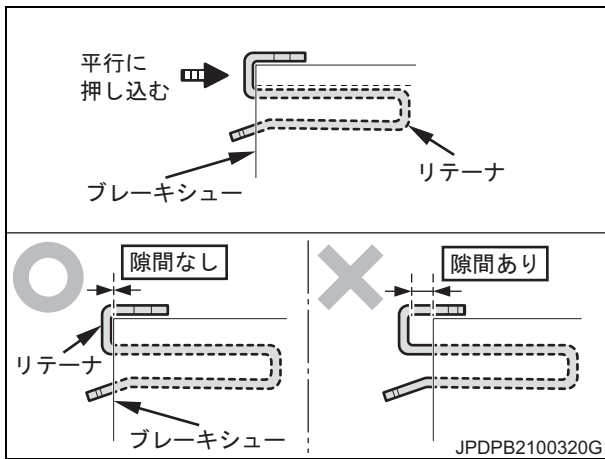
- 1) リテーナが変形していないことを取り付け前に確認してください。

NG 確認基準

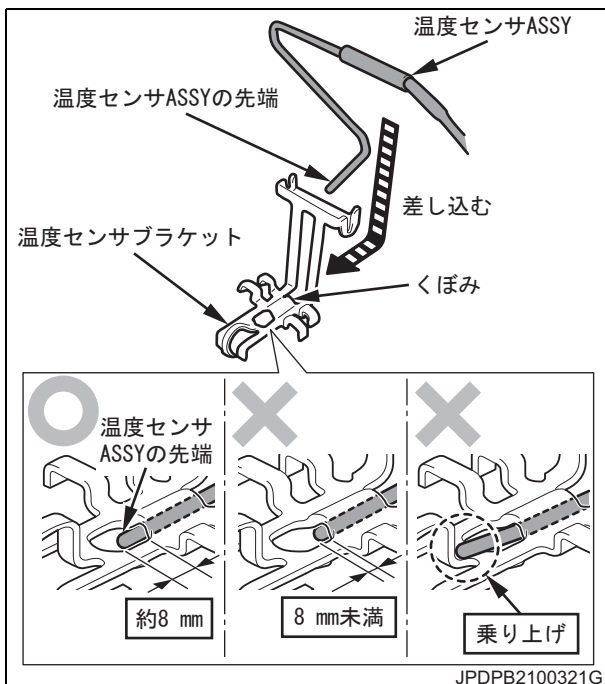
- ・リテーナが開いている
- ・リテーナが曲がっている



- 2) リテーナを溝部に差し込み、リテーナのブレーキシュー設置面とブレーキシューの温度センサ ASSY 組み付け面を平行にしてください。



- 3) リテーナとブレーキシューの間に隙間が発生しないように、リテーナを平行に押し込んでください。



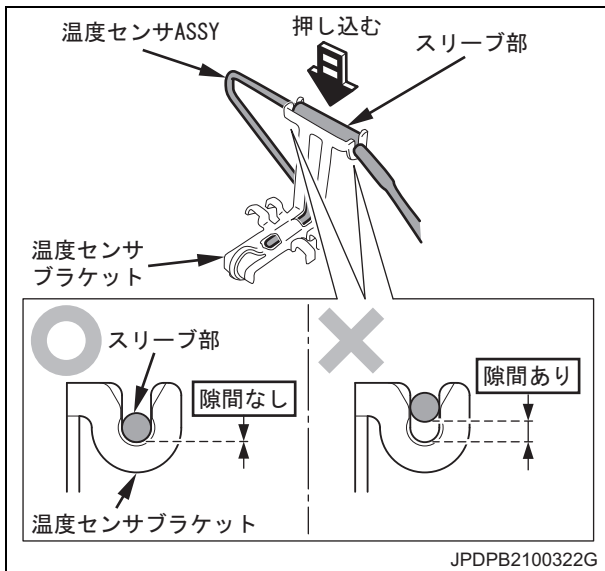
- 4) 温度センサ ASSY の先端を温度センサブラケットのくぼみに約 8 mm 見えるまで差し込んでください。

NG 確認基準

- 温度センサ ASSY の先端が 8 mm 未満
- 温度センサ ASSY の先端が温度センサブラケットに乗り上げている

<注意>

温度センサ ASSY の先端が 8 mm 未満または、乗り上げている場合、温度センサ ASSY が変形する原因となります。



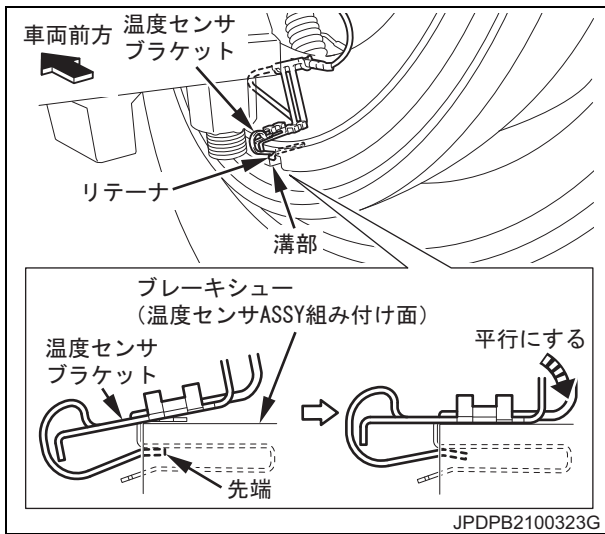
- 5) 温度センサ ASSY のスリーブ部と温度センサブラケットの間に隙間が発生しないように、温度センサ ASSY を押し込んでください。

NG 確認基準

温度センサ ASSY のスリーブ部と温度センサブラケットの間に隙間がある

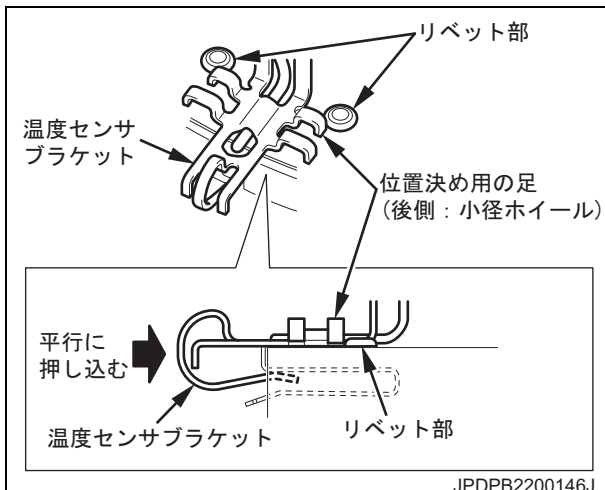
<注意>

- ・ 隙間が発生していると、温度センサ ASSY が変形する原因となります。変形時は必ず新品交換してください。
- ・ 温度センサ ASSY のスリーブ部両端の接着剤に鋭利な物を当てないでください。温度センサ ASSY が故障する原因となります。
- ・ 温度センサ ASSY の熱収縮チューブを振じったり、屈曲させたりしないでください。温度センサ ASSY が故障する原因となります。



- 6) ブレーキシューの溝部に温度センサブラケットの先端を差し込んでください。

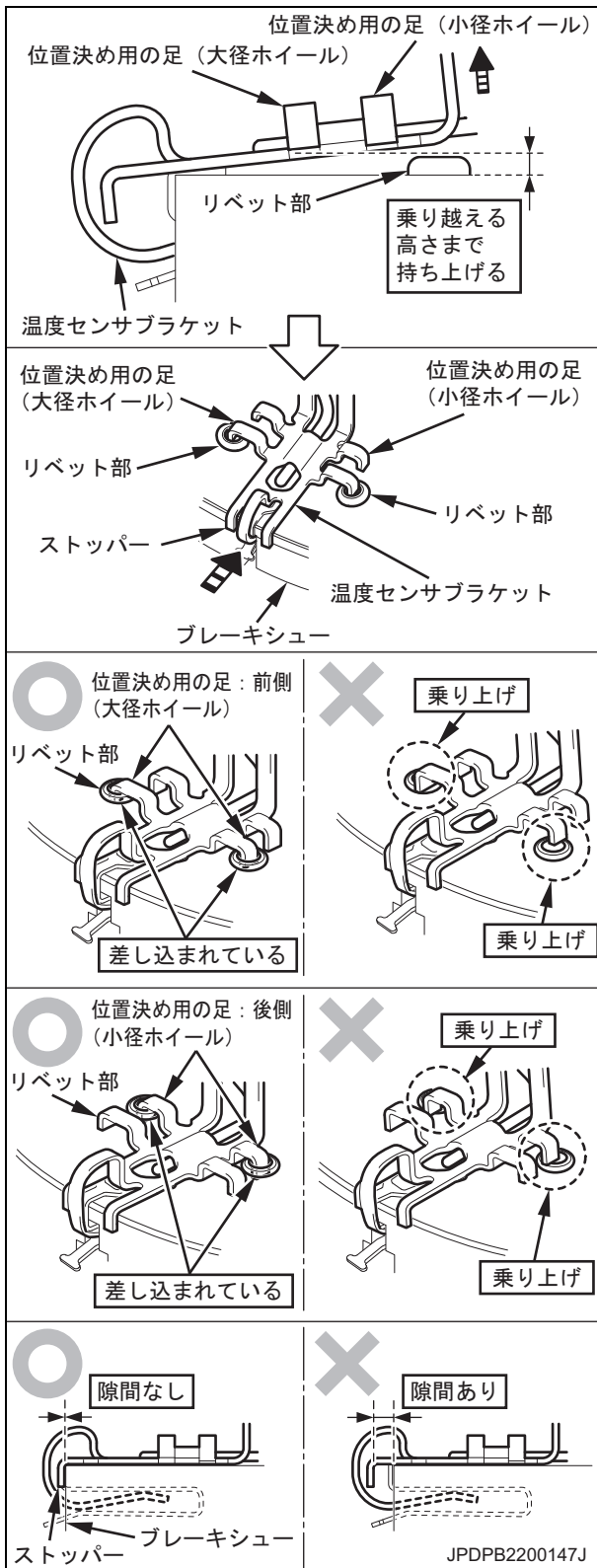
- 7) ブレーキシューと温度センサブラケットを平行にしてください。



- 8) 温度センサブラケットの位置決め用の足（後側：小径ホイール用）がリベット部に当たるまで温度センサブラケットを平行に押し込んでください。

<注意>

温度センサブラケットには、前後左右に計 4 本の『位置決め用の足』が付いています。前側の 2 本は、大径ホイール用で、後側の 2 本は、小径ホイール用になっています。



9) 温度センサブラケットの位置決め用の足 (大径ホイールと小径ホイール) をリベットを乗り越える高さまで持ち上げてリベット部に差し込んでください。

大径ホイール	位置決め用の足 『前側』 をリベット部に差し込んでください。
小径ホイール	位置決め用の足 『後側』 リベットに差し込んでください。

<注意>

温度センサブラケットの位置決め用の足 (大径ホイールと小径ホイール) をリベット部の高さより過度に持ち上げると、変形の原因となります。

10) 温度センサブラケットの位置決め用の足がリベット部へ確実に差し込まれていることを確認してください。

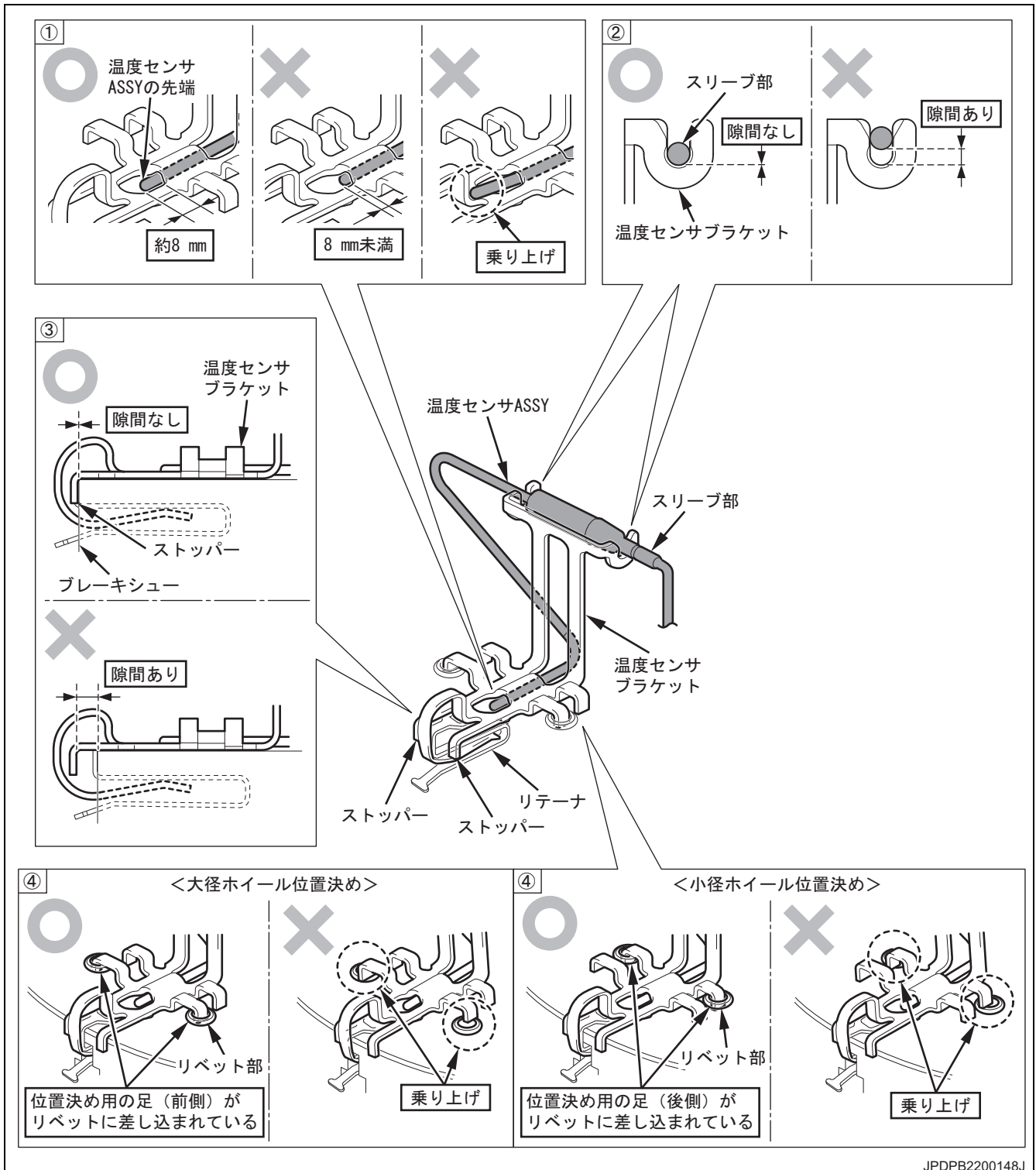
<注意>

- ・位置決め用の足が確実にリベット部に差し込まれていないと、温度センサブラケットが脱落および変形する恐れがあります。また、正確な温度測定ができません。
- ・ストッパーとブレーキシュー間に隙間がある状態は、正確に取り付けられていませんので、合わせて確認してください。

11) 温度センサ ASSY および温度センサブラケットが正しく取り付けられているか確認してください。

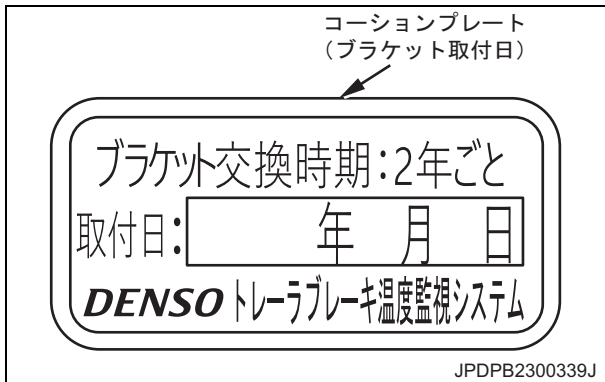
取り付け確認基準

- ①温度センサ ASSY の先端が約 8 mm が飛び出している
- ②温度センサ ASSY のスリーブ部と温度センサブラケットの間に隙間がない
- ③温度センサブラケットのストッパーとブレーキシューの間に隙間がない
- ④温度センサブラケットの位置決め用の足がリベット部に差し込まれている

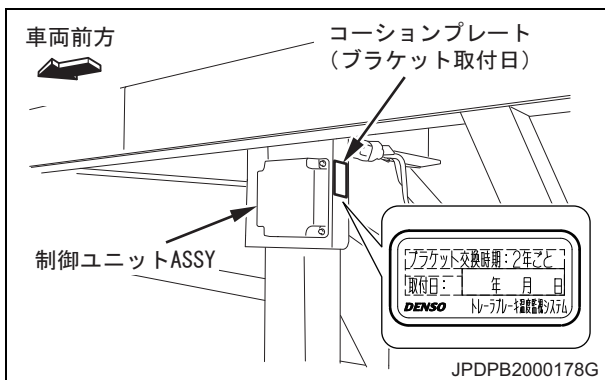


JDPDB2200148J

(6) コーシヨンプレート（ブラケット取付日）の貼り替え



1) コーシヨンプレート（ブラケット取付日）に温度センサブラケットおよびリテーナの取り付け日を記入してください。



2) 古いコーシヨンプレート（ブラケット取付日）を剥がしてください。

3) コーシヨンプレート（ブラケット取付日）貼り付け面を清掃（汚れ、水分、油分除去）してください。

4) コーシヨンプレート（ブラケット取付日）を貼り付けてください。

9.3 温度センサ ASSY の交換要領

- 温度センサ ASSY が故障した際は、以下の作業要領に従い交換してください。

<注意>

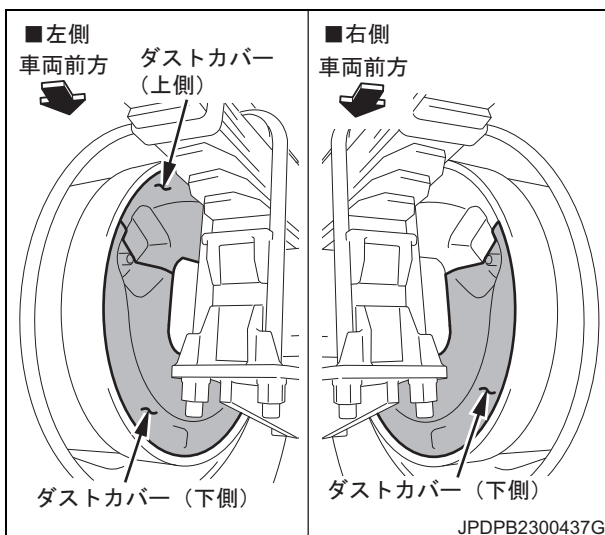
『大径ホイール（車輪速センサ有無） / 小径ホイール（車輪速センサ有無・グロメット有無）』および『ホイール右側 / 左側』で作業が異なりますので、ご注意ください。

No.	作業内容	参照ページ					
		大径ホイール		小径ホイール (車輪速センサ付き)		小径ホイール (車輪速センサなし)	
		右側	左側	右側	左側	右側	左側
1	ダストカバーの取り外し	P29		P42			
2	温度センサ ASSY の取り外し	P30		P43			
3	マーキングの確認	P31		-			
4	温度センサ ASSY 取り付け面の清掃	P31		P43			
5	リテーナと温度センサ ASSY の取り付け	P32		P44			
6	温度センサ ASSY ハーネス配策（ブレーキ内）	P33	P36	P45	P49	P47	P51
7	ダストカバーの復元	P34	P38	P46	P50	P48	P52
8	温度センサ ASSY ハーネスの固定	P35	P38	P46	P50	P48	P52

(1) 大径ホイール車

- ・ 交換前の温度センサ ASSY 取り付け状態は P19 を参照ください。

左、右側共通作業

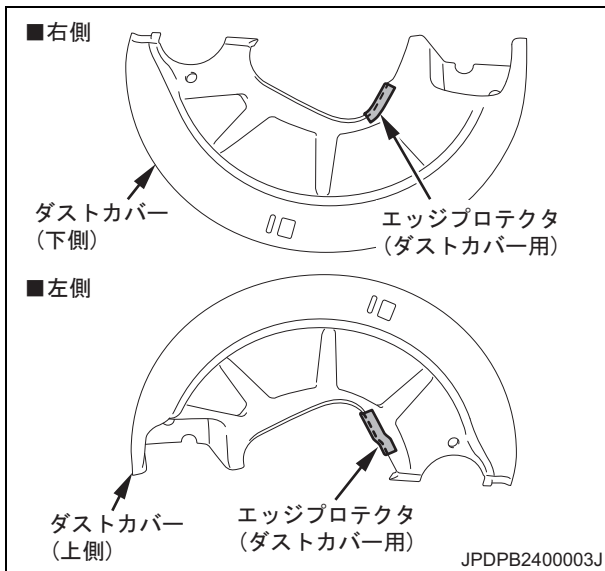


- 1) 交換する温度センサ ASSY のダストカバーを取り外してください。

- ・ 大径ホイール（右側）：下側のみ
- ・ 大径ホイール（左側）：上側、下側

[参考]

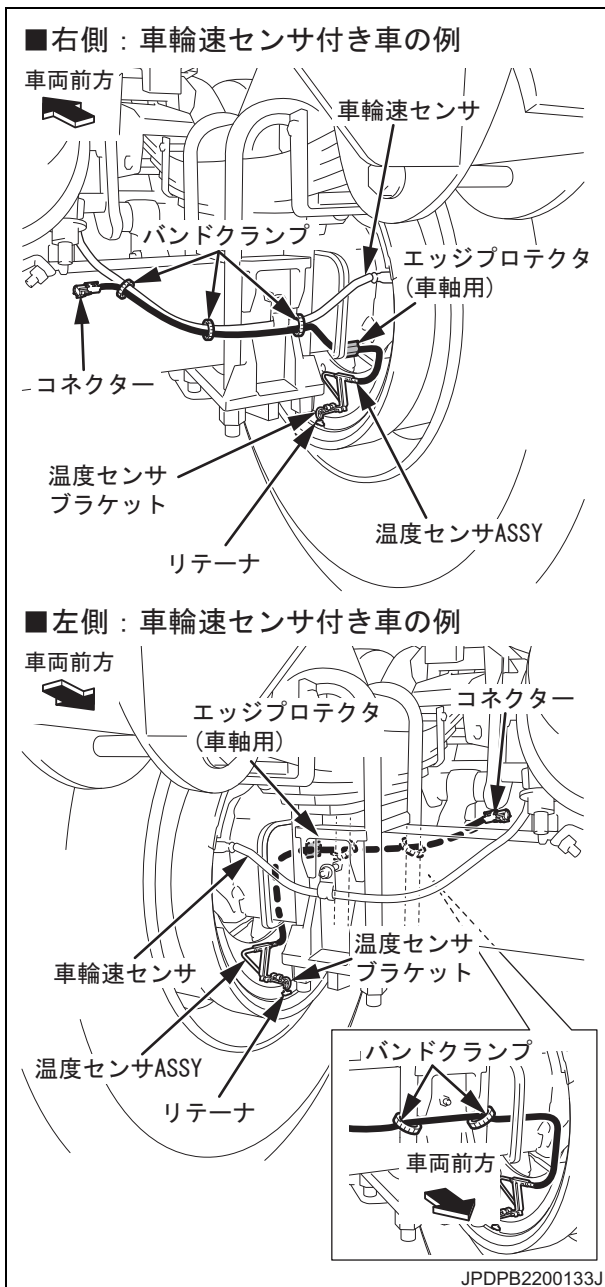
該当車両の修理書に従い、作業してください。



- 2) 取り外したダストカバーに貼り付けてあるエッジプロテクタに剥がれ、損傷などがいないか確認してください。

<注意>

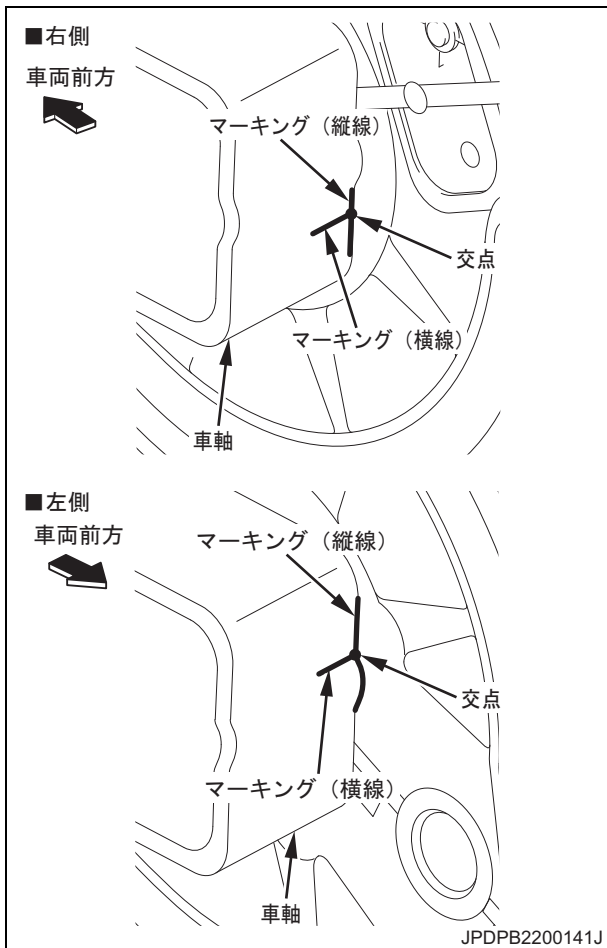
異常がある場合は P39 を参照して新品に交換してください。



- 3) エッジプロテクタ (車軸用) とバンドクランプを取り外してください。
- 4) 温度センサ ASSY のコネクターを外してください。
- 5) 温度センサ ASSY を温度センサブラケットとリテーナと一緒にブレーキシューから取り外してください。

[参考]

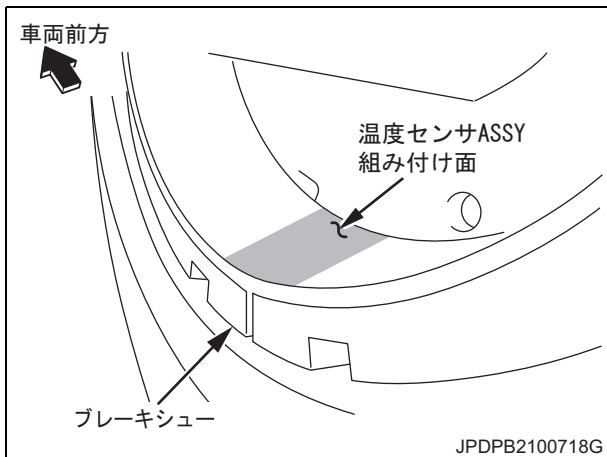
取り外し要領は P21 を参照してください。



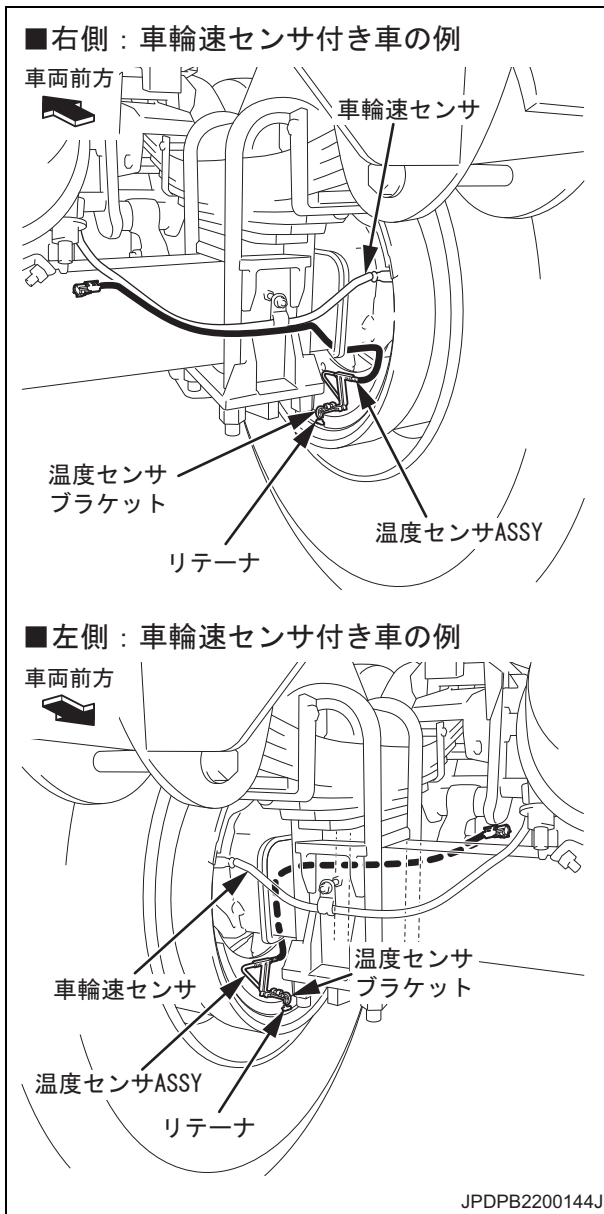
- 6) 車軸のマーキング（縦線と横線）が消えていないか確認してください。

<注意>

新車取り付け時にマーキングしていますが、消えている場合は P40 を参照して再度マーキングしてください。



- 7) 温度センサ ASSY 組み付け面を清掃（汚れ、水分、油分除去）してください。

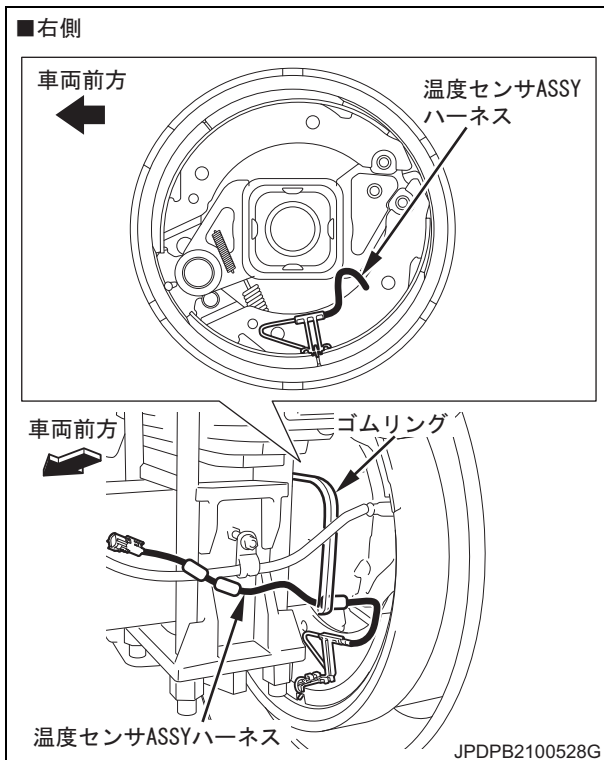


8) 温度センサ ASSY を温度センサブラケットとリテナーと一緒に取り付けます。

[参考]

取り付け要領は P23 を参照してください。

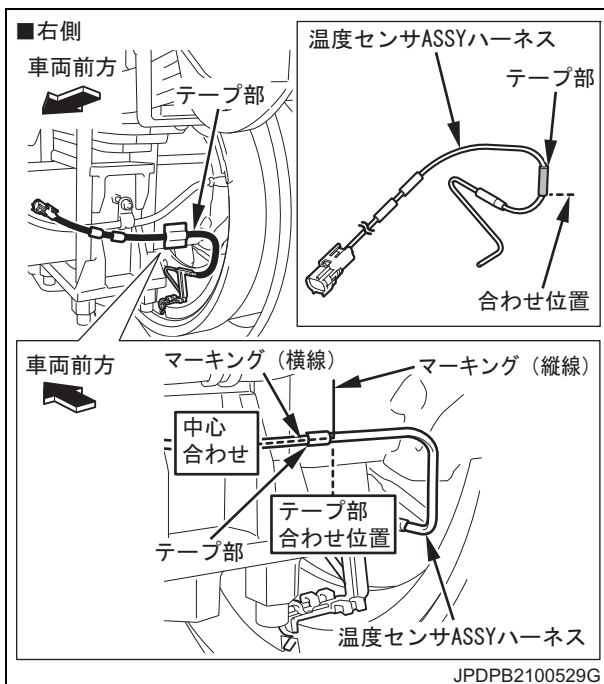
右側専用作業



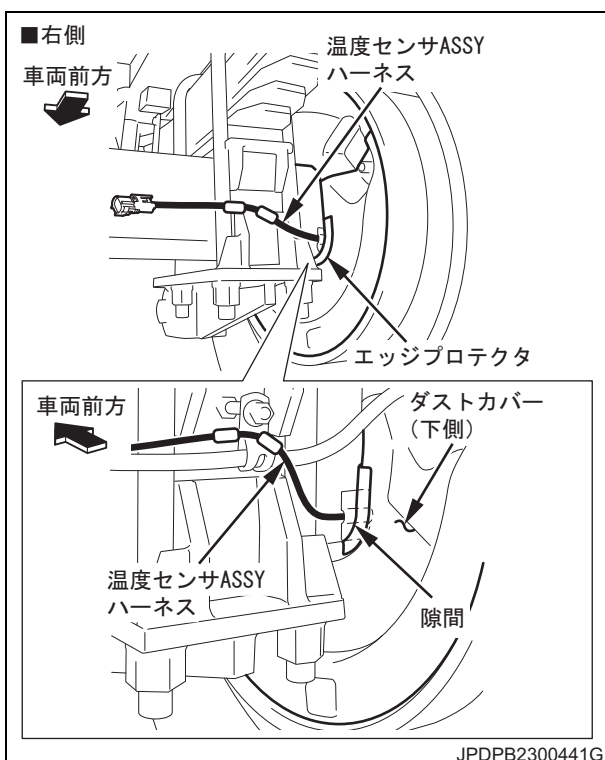
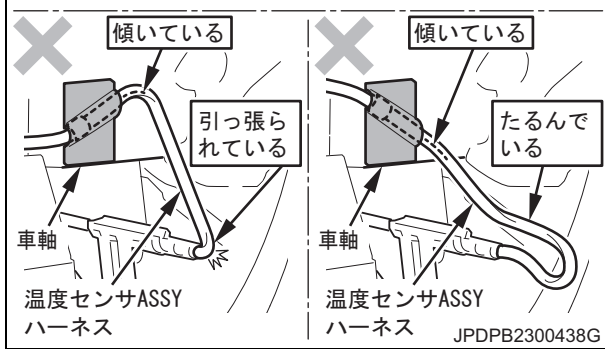
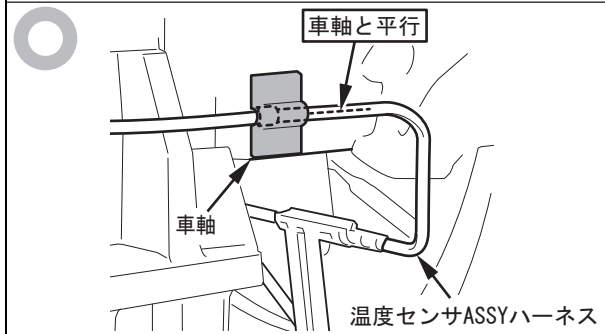
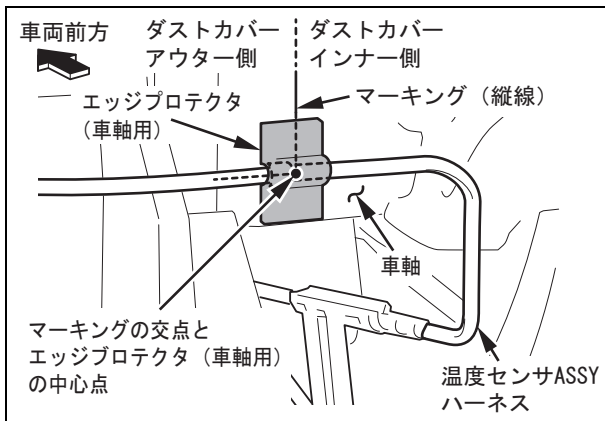
- 1) 温度センサ ASSY ハーネスを異物侵入防止のゴムリングに通してください。

<注意>

- ・ 軸位置、車両によって、ゴムリングがない場合があります。
- ・ ゴムリングは、引っ張りすぎると切れるため、注意して作業してください。



- 2) 温度センサ ASSY ハーネスのテープ部合わせ位置をマーキング (縦線) に合わせてください。
- 3) 温度センサ ASSY ハーネスの中心をマーキング (横線) に合わせてください。



4) マーキングの交点とエッジプロテクタ（車軸用）の中心点を合わせて車軸に固定してください。

<注意>

- ・ 温度センサ ASSY ハーネスは車軸と平行に固定してください。
- ・ 温度センサ ASSY ハーネスを引っ張って固定した場合、ブレーキを踏んでシューの開閉により温度センサ ASSY が引っ張られ変形や破損する原因となります。
- ・ 温度センサ ASSY ハーネスのテープ部合わせ位置をマーキング（縦線）よりダストカバーインナー側に固定した場合、ドラム内の配線が長くなり可動部に噛み込まれて温度センサ ASSY ハーネスが断線する原因となります。

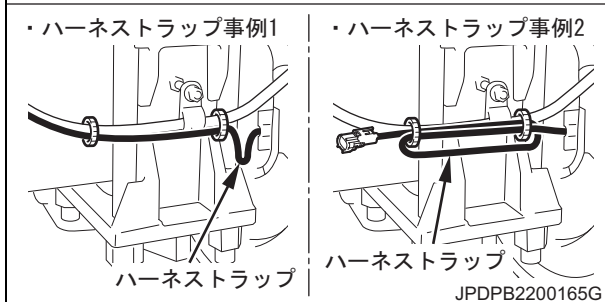
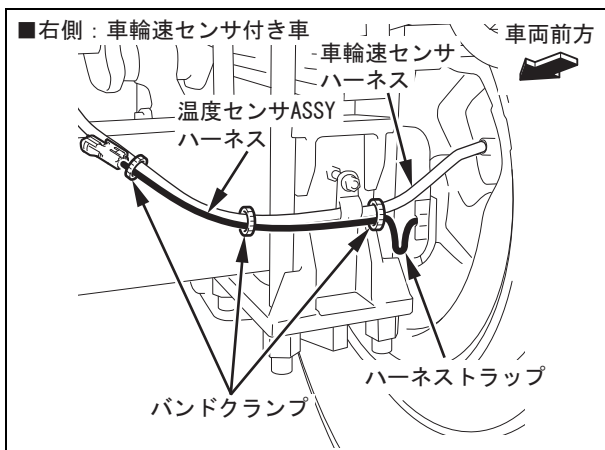
5) ダストカバーを復元してください。

<注意>

- ・ ダストカバーが温度センサASSY ハーネスと干渉して復元できない場合は、固定位置が悪いため、マーキングの位置に合わせて固定し直してください。
- ・ エッジプロテクタ貼り付け位置の隙間から温度センサ ASSY ハーネスを取り廻してください。

[参考]

該当車両の修理書に従い、作業してください。

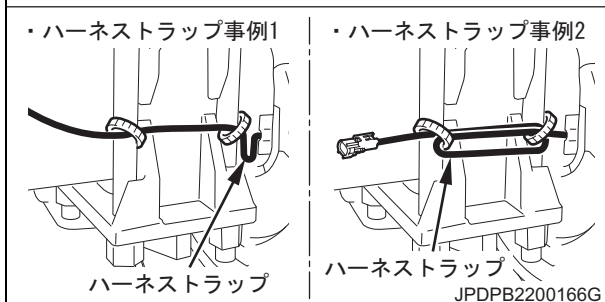
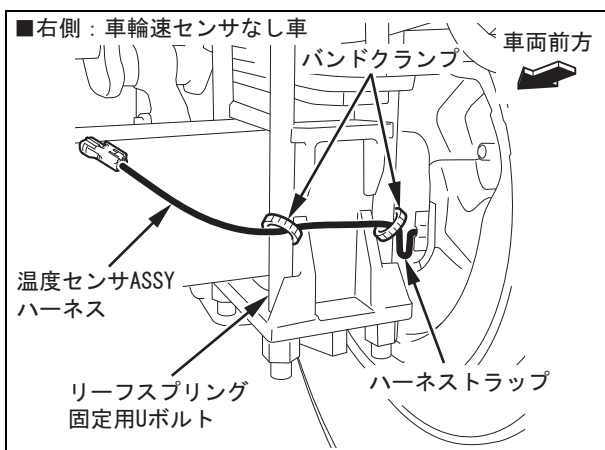


■車輪速センサ付き車専用作業

- 6) 温度センサ ASSY ハーネスにハーネストラップを設けて、車輪速センサハーネスに沿わせてバンドクランプで固定してください。

<注意>

ハーネストラップを設けなかった場合、温度センサ ASSY ハーネスを伝って温度センサ ASSY が被水し、劣化を早めるおそれがあります。



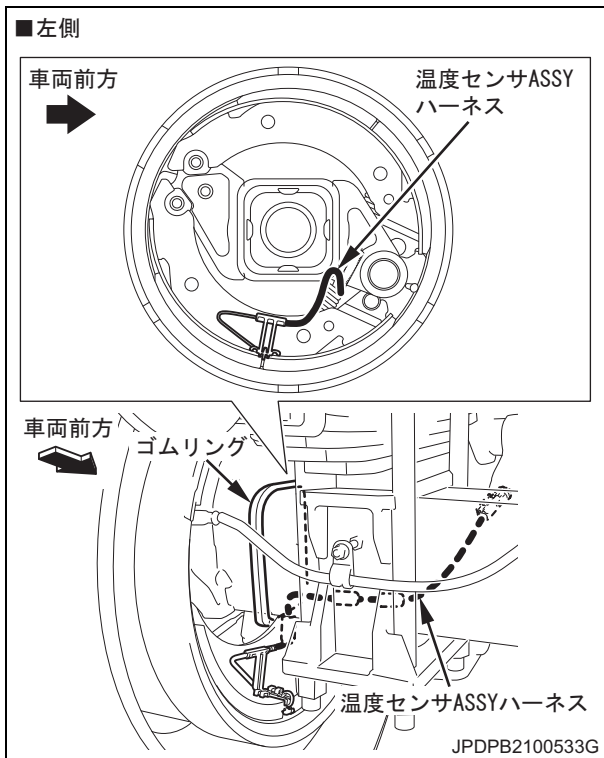
■車輪速センサなし車専用作業

- 7) 温度センサ ASSY ハーネスにハーネストラップを設けて、リーフスプリング固定用 U ボルトにバンドクランプで固定してください。

<注意>

ハーネストラップを設けなかった場合、温度センサ ASSY ハーネスを伝って温度センサ ASSY が被水し、劣化を早めるおそれがあります。

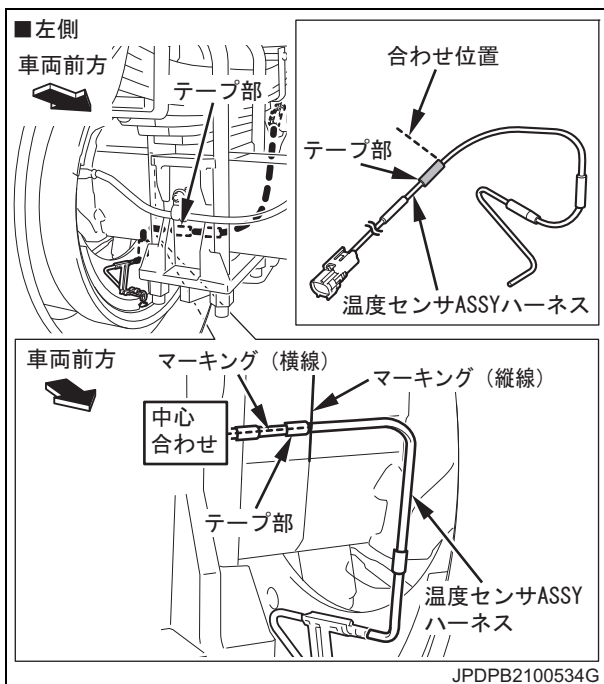
左側専用作業



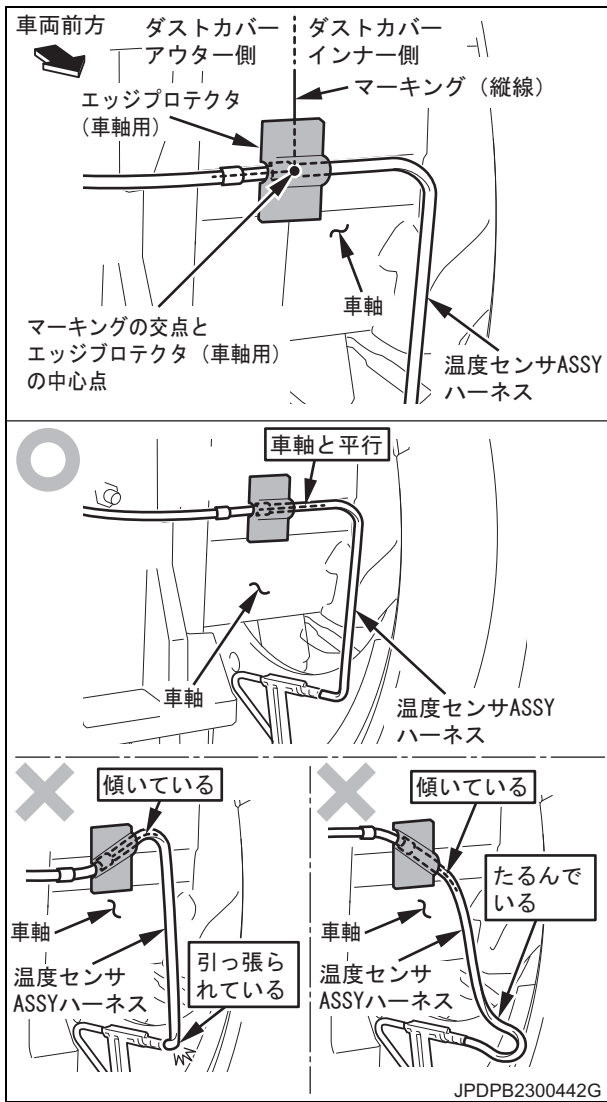
- 1) 温度センサ ASSY ハーネスを異物侵入防止のゴムリングに通してください。

<注意>

- ・ 軸位置、車両によって、ゴムリングがない場合があります。
- ・ ゴムリングは、引っ張りすぎると切れるため、注意して作業してください。



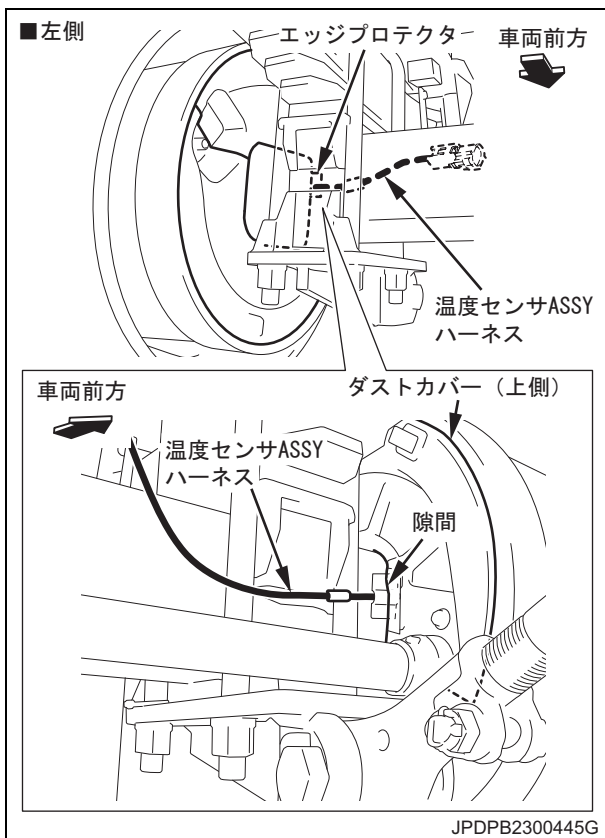
- 2) 温度センサ ASSY ハーネスのテープ部合わせ位置をマーキング (縦線) に合わせてください。
- 3) 温度センサ ASSY ハーネスの中心をマーキング (横線) に合わせてください。



4) マーキングの交点とエッジプロテクタ（車軸用）の中心点を合わせて車軸に固定してください。

<注意>

- ・ 温度センサ ASSY ハーネスは車軸と平行に固定してください。
- ・ 温度センサ ASSY ハーネスを引っ張って固定した場合、ブレーキを踏んでシューの開閉により温度センサ ASSY が引っ張られ変形や破損する原因となります。
- ・ 温度センサ ASSY ハーネスのテープ部合わせ位置をマーキング（縦線）よりダストカバーインナー側に固定した場合、ドラム内の配線が長くなり可動部に噛み込まれて温度センサ ASSY ハーネスが断線する原因となります。



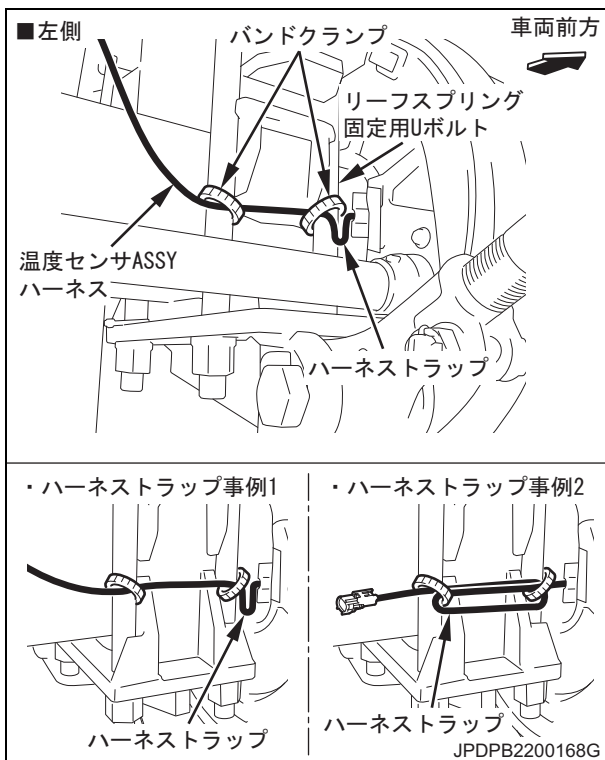
5) ダストカバーを復元してください。

<注意>

- ・ダストカバーが温度センサASSY ハーネスと干渉して復元できない場合は、固定位置が悪い場合、マーキングの位置に合わせて固定し直してください。
- ・エッジプロテクタ貼り付け位置の隙間から温度センサASSY ハーネスを取り廻してください。
- ・ダストカバーを無理に復元すると、温度センサASSY ハーネスの被覆が破れショート（地絡）する恐れがあります。
- ・温度センサASSY ハーネスが指定の位置で固定されていない場合は、指定の位置に貼り直してください。被覆が破れショート（地絡）する恐れがあります。

[参考]

該当車両の修理書に従い、作業してください。



6) 温度センサASSY ハーネスにハーネストラップを設けて、リーフスプリング固定用Uボルトにバンドクランプで固定してください。

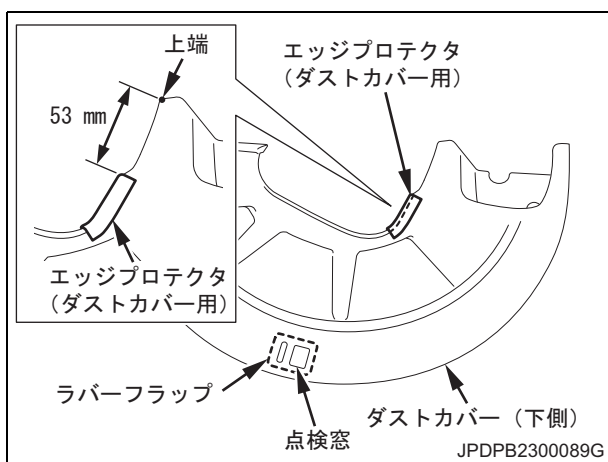
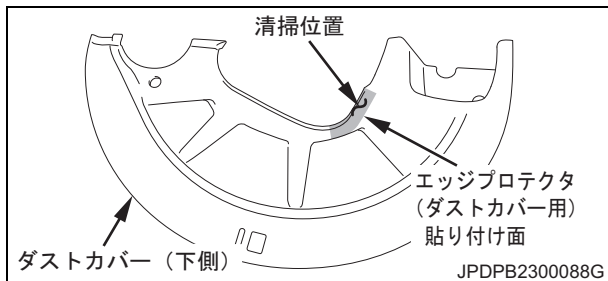
<注意>

ハーネストラップを設けなかった場合、温度センサASSY ハーネスを伝って温度センサASSY が被水し、劣化を早めるおそれがあります。

(2) エッジプロテクタ（ダストカバー用）貼り付け要領

- ・温度センサ ASSY 交換時、エッジプロテクタに異常がある場合は、この要領に従ってエッジプロテクタ（ダストカバー用）を貼り付けてください。
- ・作業を始める前にエッジプロテクタを取り外してください。

■右側：ダストカバー（下側）



1) ダストカバー（下側）のエッジプロテクタ（ダストカバー用）貼り付け面を清掃（汚れ、水分、油分除去）してください。

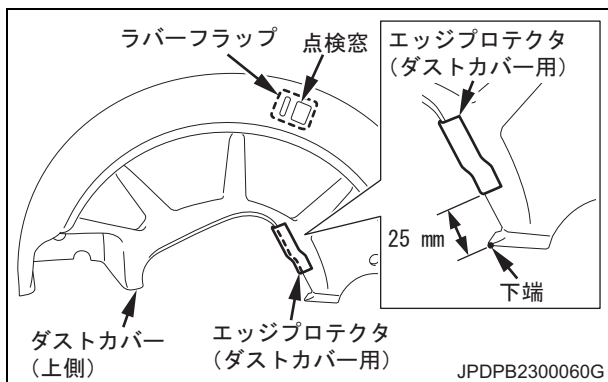
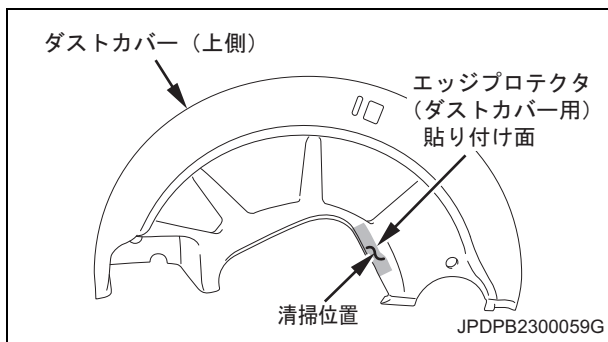
2) ダストカバー（下側）の上端から 53 mm の位置にエッジプロテクタ（ダストカバー用）を貼り付けてください。

3) 点検窓にラバーフラップが付いていることを確認してください。

<注意>

ラバーフラップが外れている場合、点検窓から水が浸入して温度センサ ASSY が被水し、誤検知する恐れがあります。

■左側：ダストカバー（上側）



1) ダストカバー（上側）のエッジプロテクタ（ダストカバー用）貼り付け面を清掃（汚れ、水分、油分除去）してください。

2) ダストカバー（上側）の下端から 25 mm の位置にエッジプロテクタ（ダストカバー用）端を合わせて貼り付けてください。

3) 点検窓にラバーフラップが付いていることを確認してください。

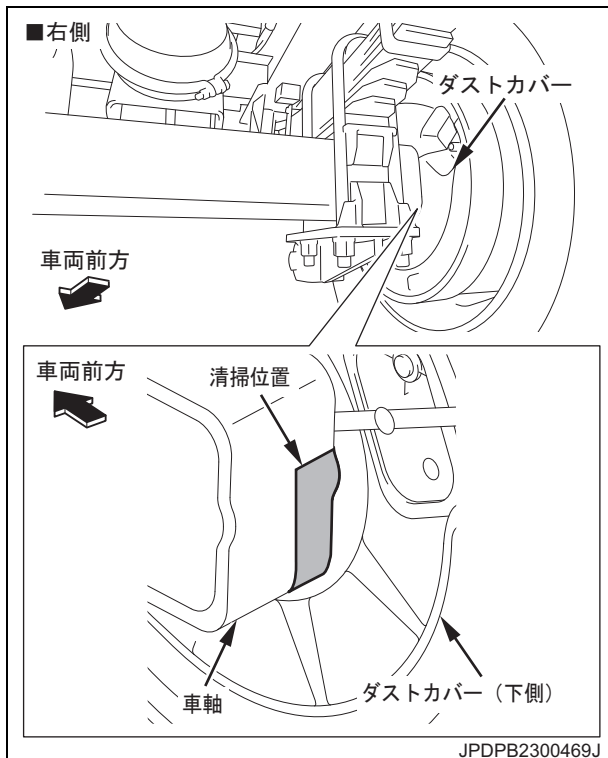
<注意>

ラバーフラップが外れている場合、点検窓から水が浸入して温度センサ ASSY が被水し、誤検知する恐れがあります。

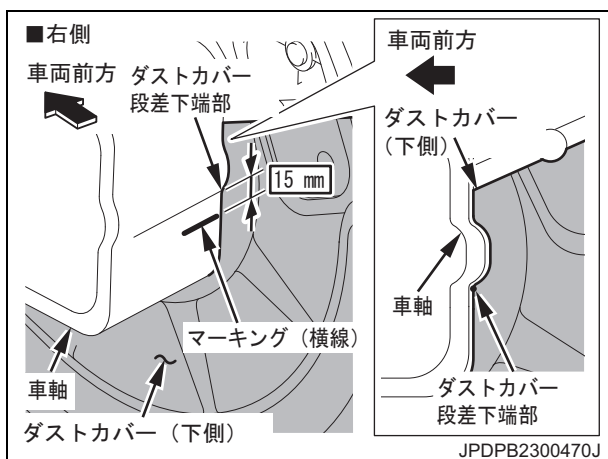
(3) マーキング作業要領

- ・ 温度センサ ASSY 交換時、マーキングが消えて見えない場合は、この要領に従ってマーキングを行い、エッジプロテクタ（車軸用）の貼り付け位置を決めてください。
- ・ 作業を始める前にダストカバーを復元してください。

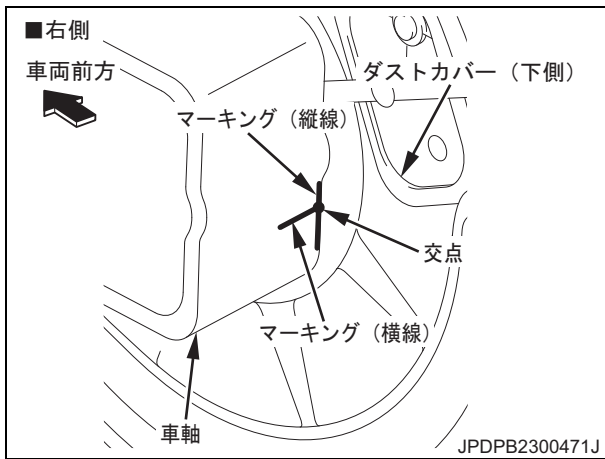
右側専用作業



- 1) ダストカバーアウター側車軸部を清掃（汚れ、水分、油分除去）してください。

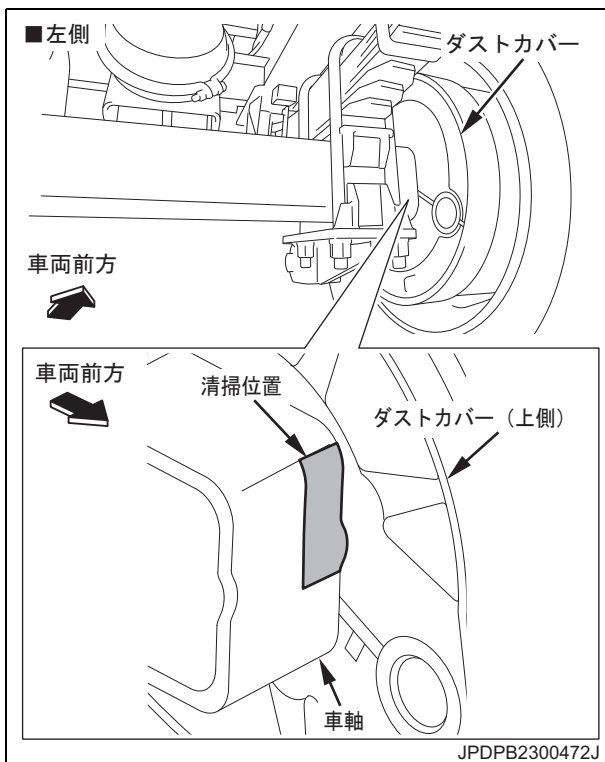


- 2) ダストカバー（下側）の段差下端部を基準にして、下方向 15 mm の位置で水平に白マジックでマーキング（横線）してください。

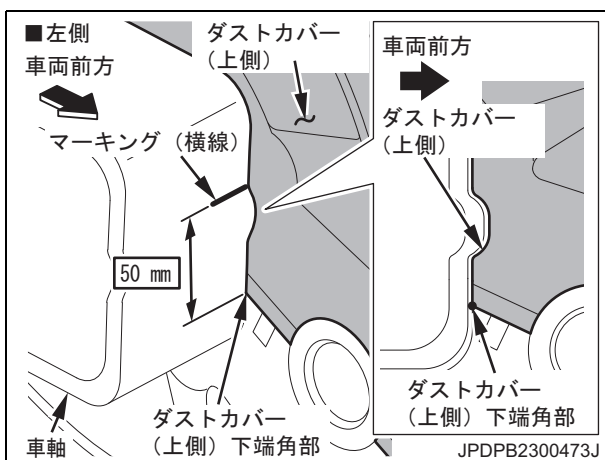


- 3) ダストカバー（下側）端面に沿って車軸に白マジックでマーキング（縦線）して交点を作ってください。

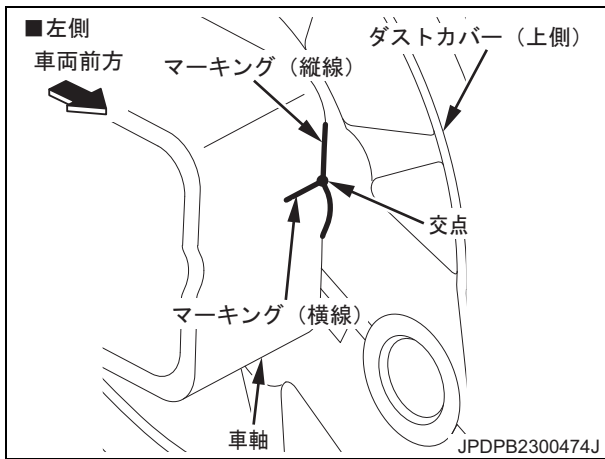
左側専用作業



- 1) ダストカバーアウター側車軸部を清掃（汚れ、水分、油分除去）してください。



- 2) ダストカバー（上側）の下端部から上方向 50 mm の位置に水平に白マジックでマーキング（横線）してください。

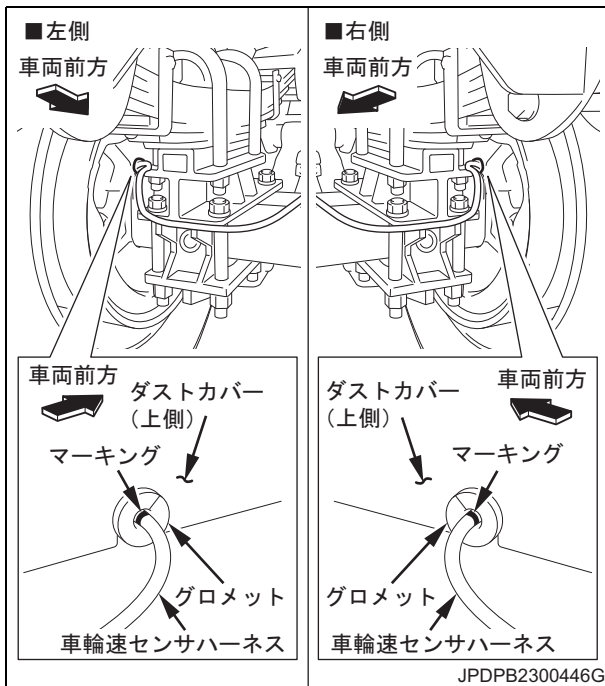


- 3) ダストカバー（上側）端面に沿って車軸に白マジックでマーキング（縦線）して交点を作ってください。

(4) 小径ホイール車

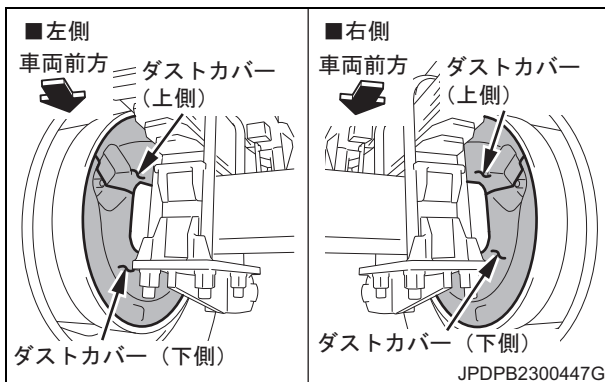
・交換前の温度センサ ASSY 取り付け状態は P20 を参照ください。

左、右共通：車輪速センサ付き車専用作業



- 1) グロメット端面を基準に車輪速センサハーネスに白マジックでマーキングしてください。

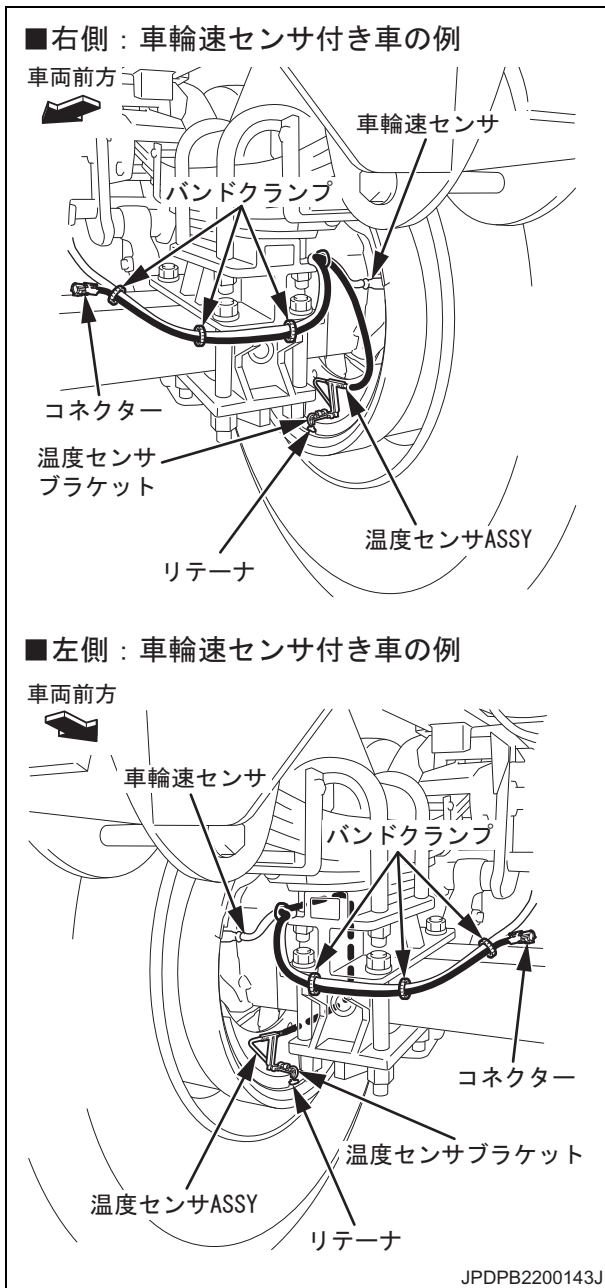
左、右側共通作業



- 1) 交換する温度センサ ASSY のダストカバー（上側、下側）を取り外してください。

[参考]

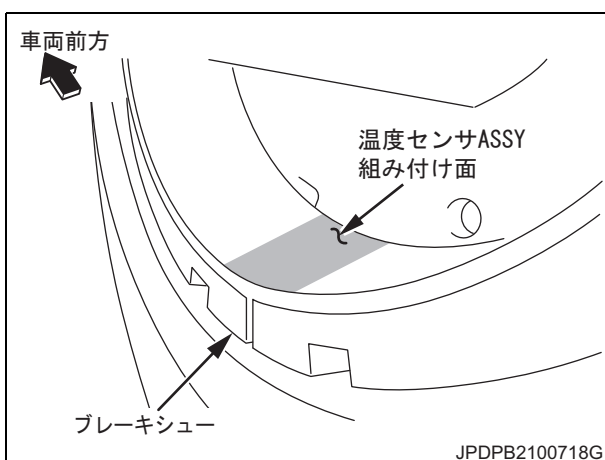
該当車両の修理書に従い、作業してください。



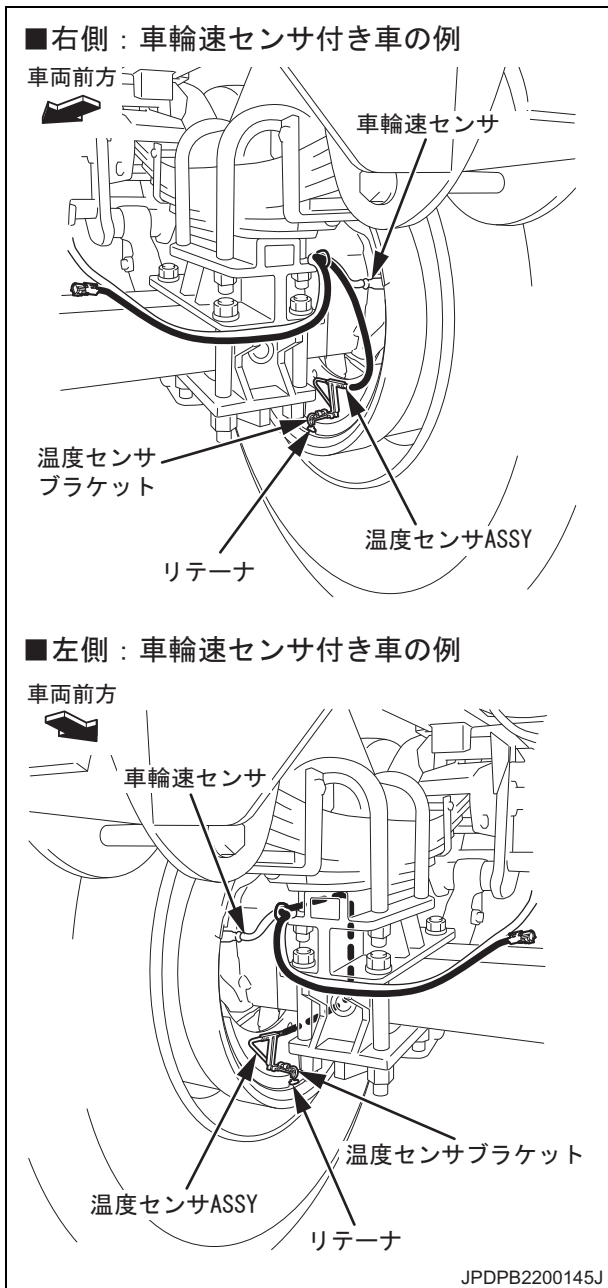
- 2) エッジプロテクタ（車軸用）とバンドクランプを取り外してください。
- 3) 温度センサ ASSY のコネクターを外してください。
- 4) 温度センサ ASSY を温度センサブラケットとリテナーと一緒にブレーキシューから取り外してください。

[参考]

取り外し要領は P21 を参照してください。



- 5) 温度センサ ASSY 組み付け面を清掃（汚れ、水分、油分除去）してください。

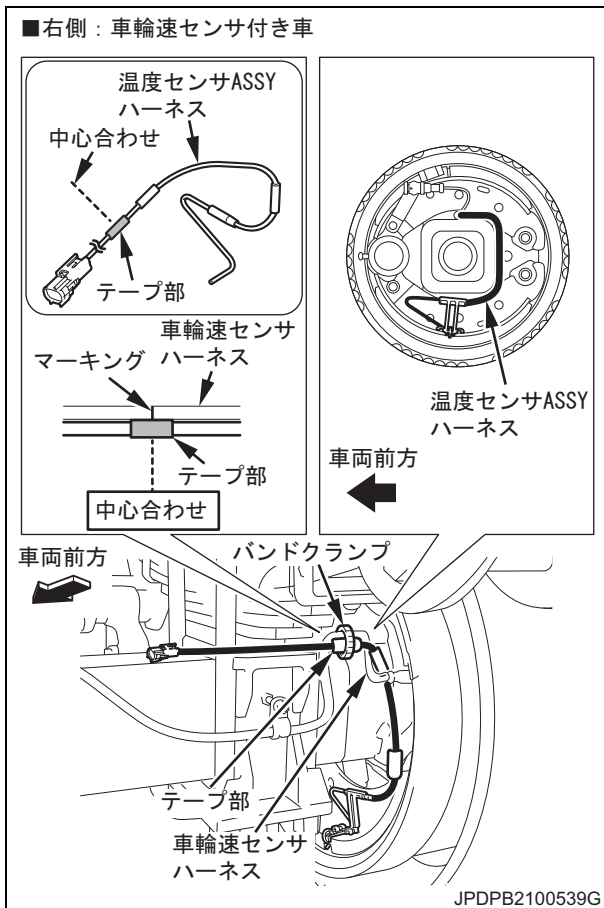


6) 温度センサ ASSY を温度センサブラケットとリテナーと一緒に取り付けます。

[参考]

取り付け要領は P23 を参照してください。

右側専用作業



■車輪速センサ付き車専用作業

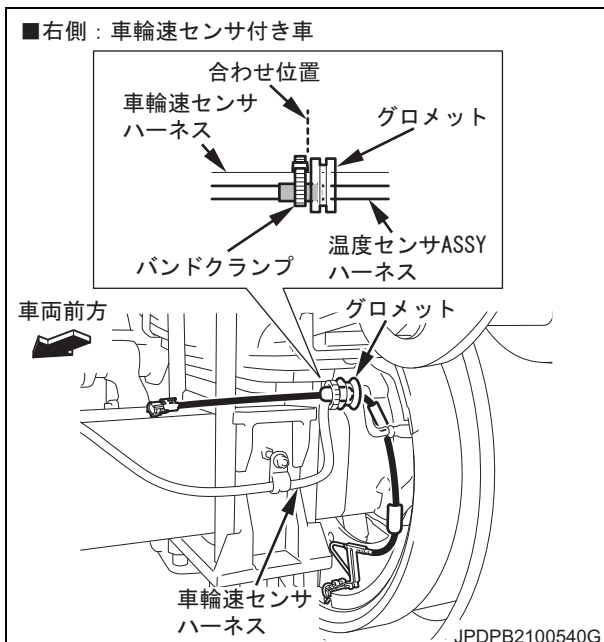
- 1) 温度センサ ASSY ハーネスのテープ部中心を車輪速センサハーネスのマーキングに合わせてバンドクランプを取り付けてください。

<注意>

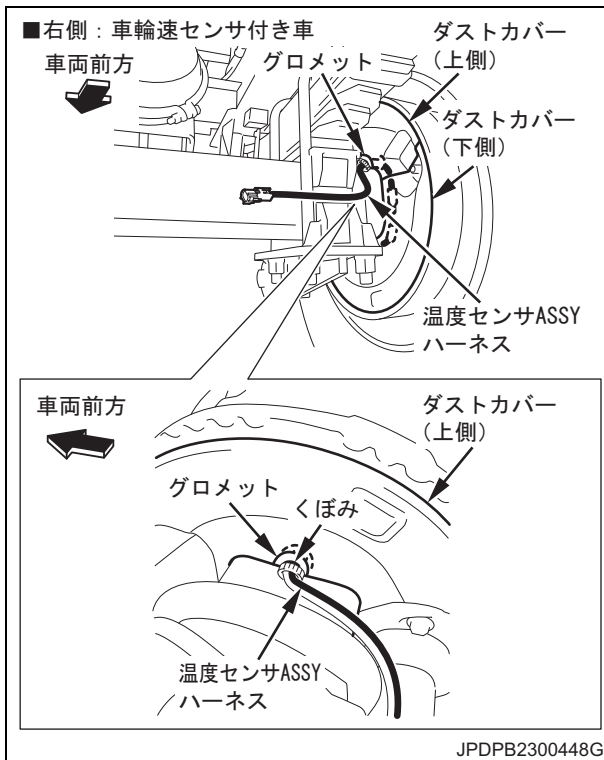
バンドクランプを手で動かしてテープ部からずれないことを確認してください。

[参考]

バンドクランプはドラム内に余分な長さが入り込まないようにハーネスのストッパーとして使用します。



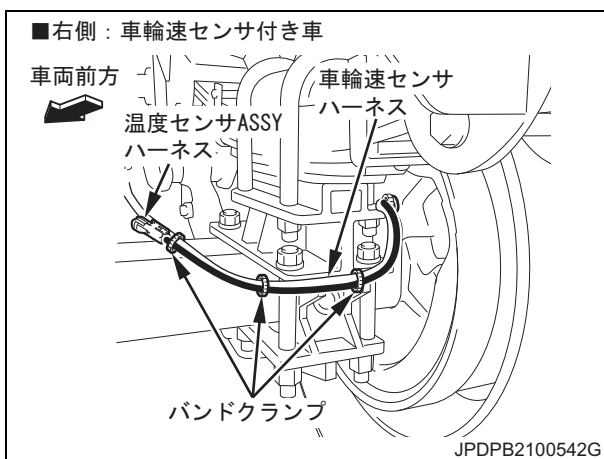
- 2) 温度センサ ASSY ハーネスを異物侵入防止のグロメットに通してください。
- 3) グロメットをバンドクランプ端面に合わせてください。



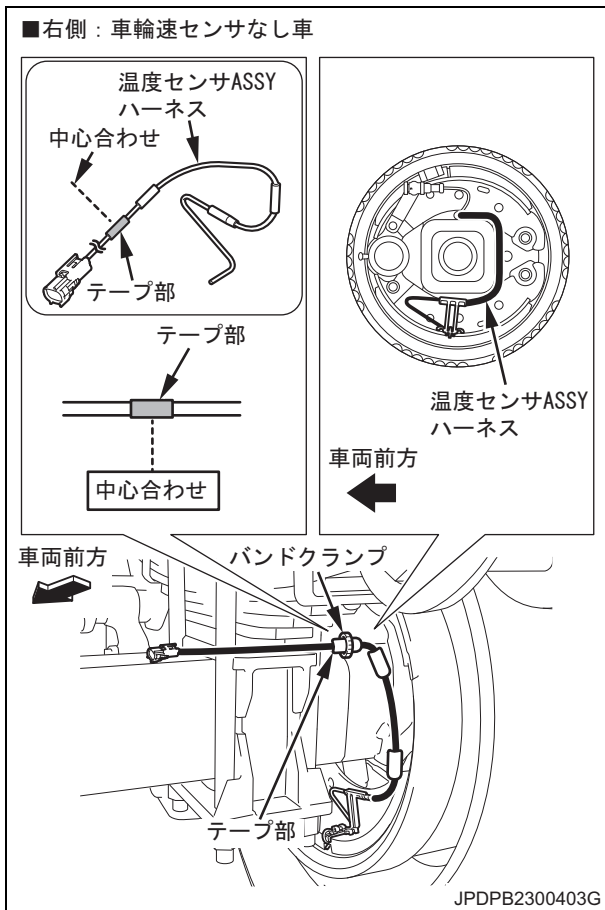
- 4) ダストカバー（下側）を復元してください。
- 5) ダストカバー（上側）のくぼみにグロメットをはめ込み復元してください。

[参考]

該当車両の修理書に従い、作業してください。



- 6) 温度センサ ASSY ハーネスを車輪速センサハーネスに沿わせてバンドクランプで固定してください。



■車輪速センサなし車専用作業

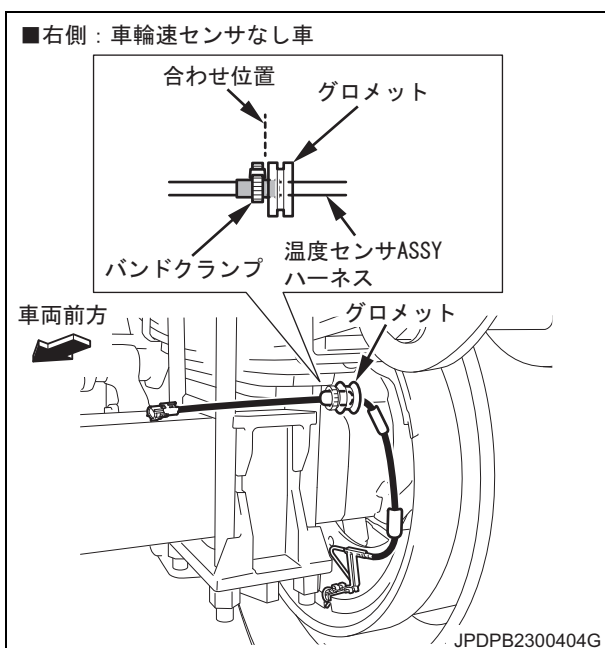
- 1) 温度センサ ASSY ハーネスのテープ部中心に合わせてバンドクランプを取り付けてください。

<注意>

バンドクランプを手で動かしてテープ部からずれないことを確認してください。

[参考]

バンドクランプはドラム内に余分な長さが入り込まないようにハーネスのストッパーとして使用します。

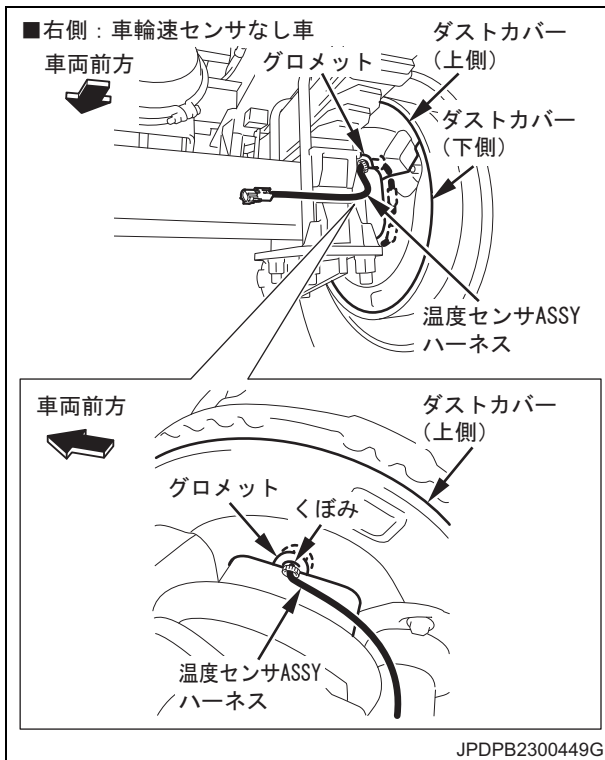


- 2) 温度センサ ASSY ハーネスを異物侵入防止のグロメットに通してください。

[参考]

グロメットは同梱されておりませんので取付作業者様にて準備してから取り付けてください。

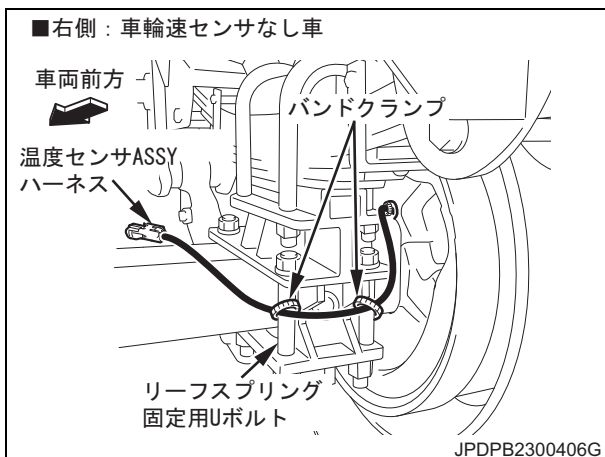
- 3) グロメットをバンドクランプ端面に合わせてください。



- 4) ダストカバー（下側）を復元してください。
- 5) ダストカバー（上側）のくぼみにグロメットをはめ込み復元してください。

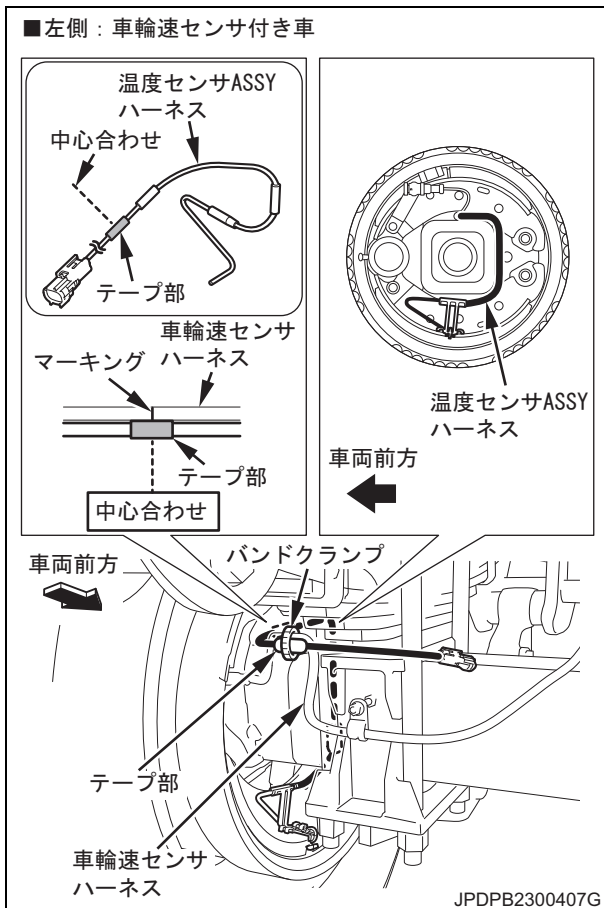
[参考]

該当車両の修理書に従い、作業してください。



- 6) 温度センサASSY ハーネスをリーフスプリング固定用 U ボルトにバンドクランプで固定してください。

左側専用作業



■車輪速センサ付き車専用作業

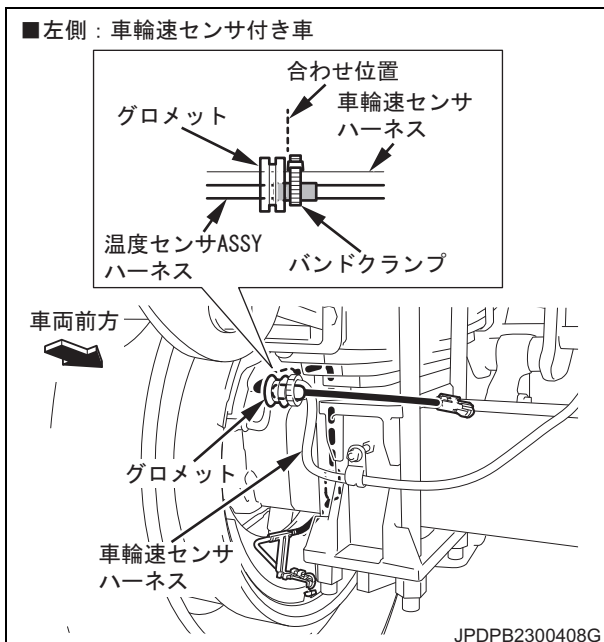
- 1) 温度センサ ASSY ハーネスのテープ部中心を車輪速センサハーネスのマーキングに合わせてバンドクランプを取り付けてください。

<注意>

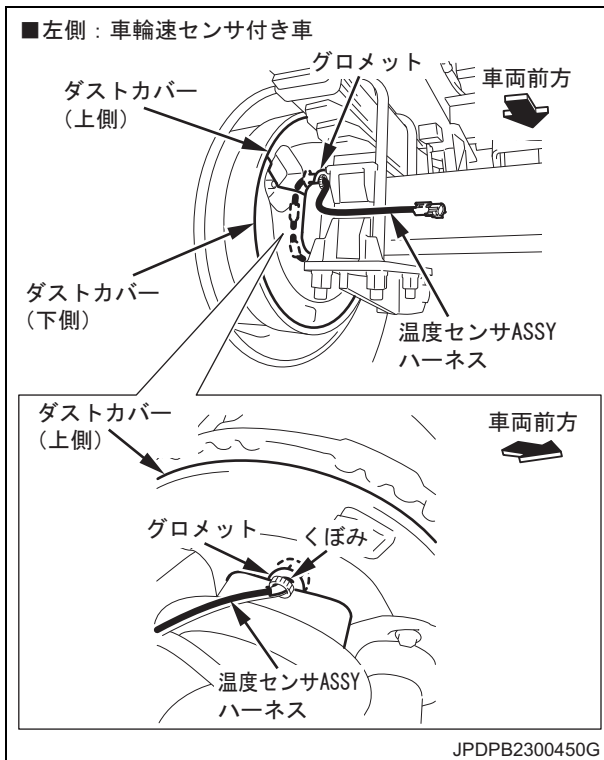
バンドクランプを手で動かしてテープ部からずれないことを確認してください。

[参考]

バンドクランプはドラム内に余分な長さが入り込まないようにハーネスのストッパーとして使用します。



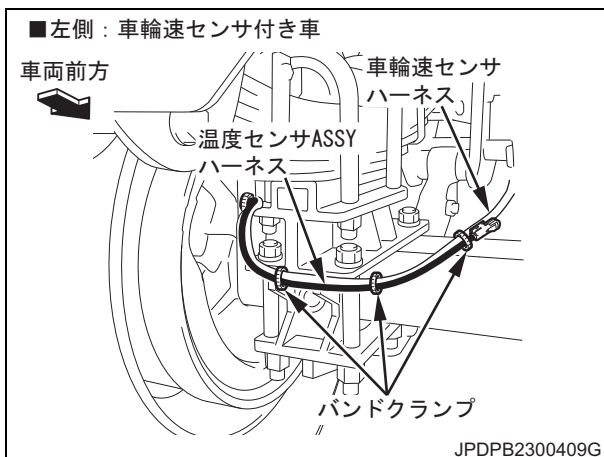
- 2) 温度センサ ASSY ハーネスを異物侵入防止のグロメットに通してください。
- 3) グロメットをバンドクランプ端面に合わせてください。



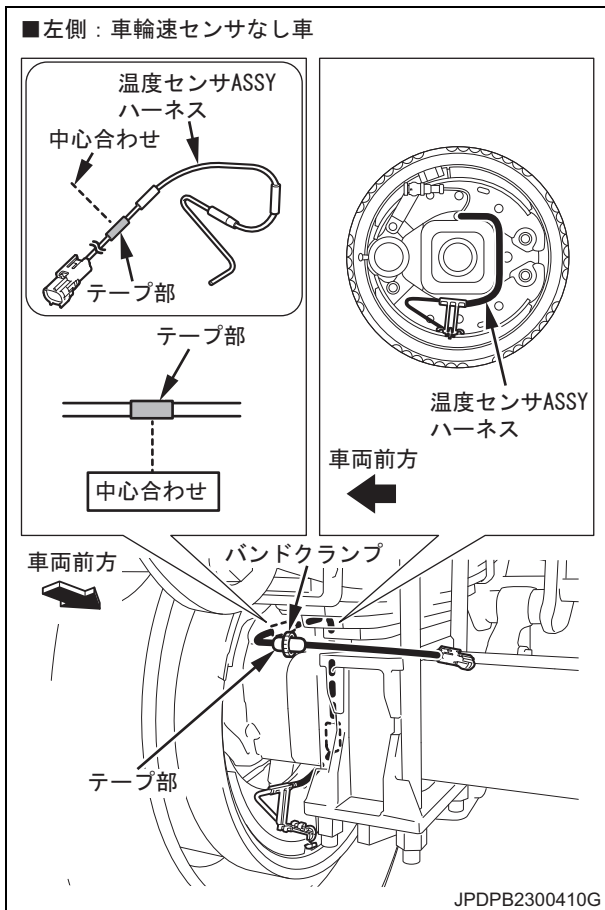
- 4) ダストカバー（下側）を復元してください。
- 5) ダストカバー（上側）のくぼみにグロメットをはめ込み復元してください。

[参考]

該当車両の修理書に従い、作業してください。



- 6) 温度センサ ASSY ハーネスを車輪速センサハーネスに沿わせてバンドクランプで固定してください。



■車輪速センサなし車専用作業

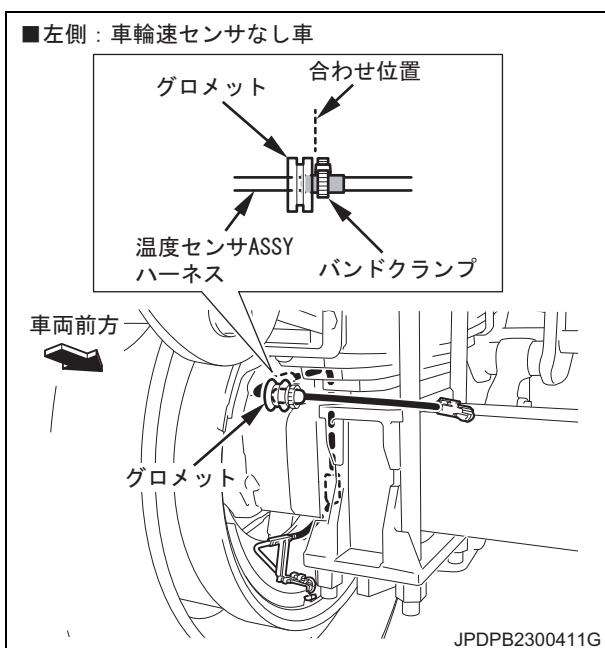
- 1) 温度センサ ASSY ハーネスのテープ部中心に合わせてバンドクランプを取り付けてください。

<注意>

バンドクランプを手で動かしてテープ部からずれないことを確認してください。

[参考]

バンドクランプはドラム内に余分な長さが入り込まないようにハーネスのストッパーとして使用します。

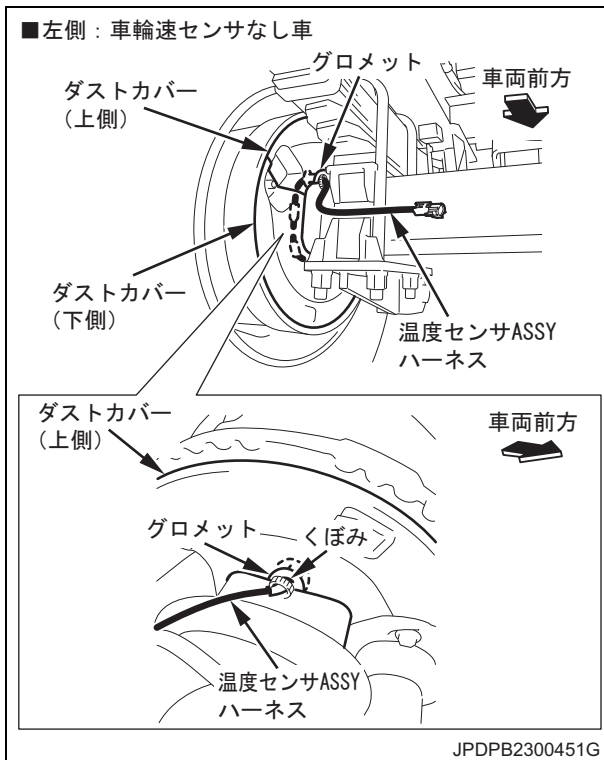


- 2) 温度センサ ASSY ハーネスを異物侵入防止のグロメットに通してください。

[参考]

グロメットは同梱されておりませんので取付作業者様にて準備してから取り付けてください。

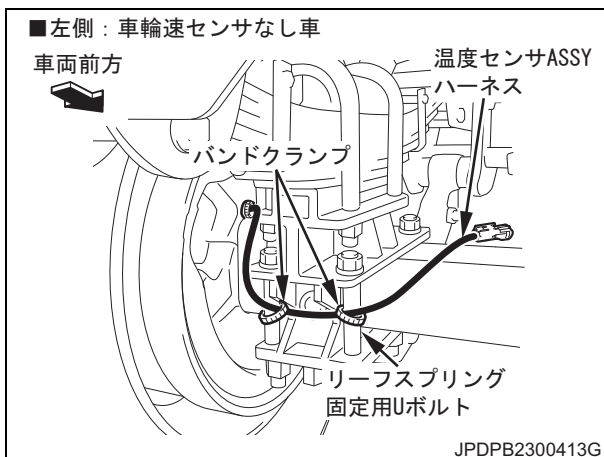
- 3) グロメットをバンドクランプ端面に合わせてください。



- 4) ダストカバー（下側）を復元してください。
- 5) ダストカバー（上側）のくぼみにグロメットをはめ込み復元してください。

[参考]

該当車両の修理書に従い、作業してください。

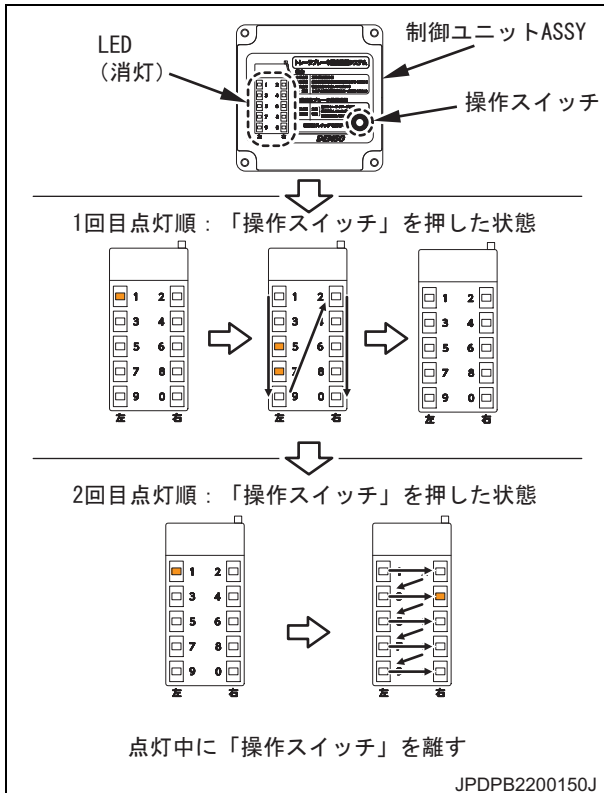


- 6) 温度センサASSY ハーネスをリーフスプリング固定用 U ボルトにバンドクランプで固定してください。

10. 設定・動作確認

10.1 初期設定・接続確認モード移行手順

- 初期設定（設定確認）、および接続確認をするには、「初期設定・接続確認モード」に移行する必要があります。
- 以下の手順に従って「初期設定・接続確認モード」に移行してください。



- 1) 操作スイッチを押し続けて、制御ユニットASSYのLEDが図のように2回目の点灯が始まったら、操作スイッチを離してください。

1回目の点灯順序

1 → 3 → 5 → 7 → 9 → 2 → 4 → 6 → 8 → 0
(流れて点灯)

2回目の点灯順序

1 → 2 → 3 → 4 → 5 → 6 → 7 → 8 → 9 → 0

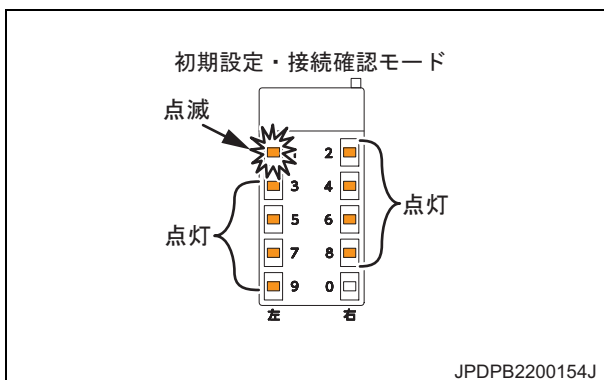
[参考]

- ・ 押した状態を保持して3秒後からLEDが1回目の点灯をします。
- ・ 押した状態を保持して7秒後からLEDが2回目の点灯をします。
- ・ LEDの点灯は、1回目と2回目の点灯は、それぞれ1秒の間で点灯します。

- 2) 1番のLEDが点滅、2～9番のLEDが点灯し、初期設定・接続確認モードに移行したことを確認してください。

[参考]

- ・ 初期設定・接続確認モードに入ってから、操作スイッチを2回短押し（1秒未満）、または60秒間操作しなかった場合、初期設定・接続確認モードが終了します。
- ・ 図のようにLEDが点灯、点滅しない場合は、全てのLEDが消えるのを待ち（90秒以内）、再度「1）」から実施してください。

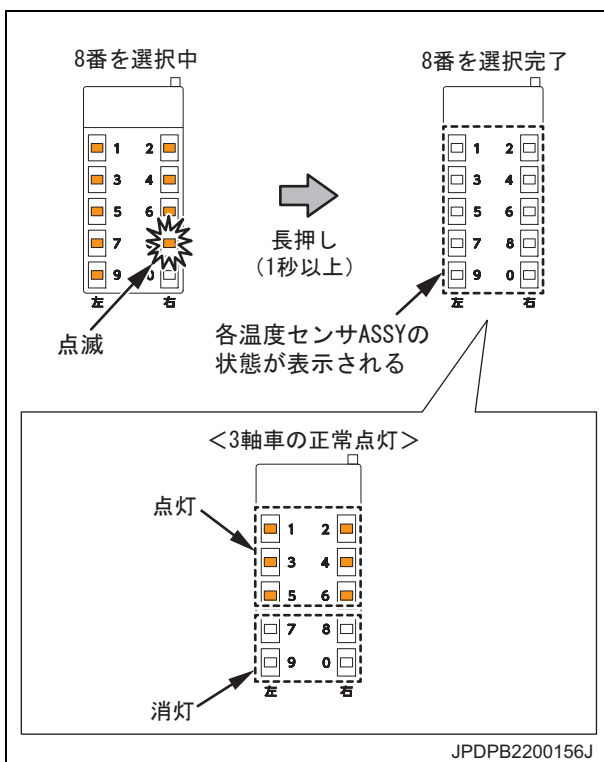
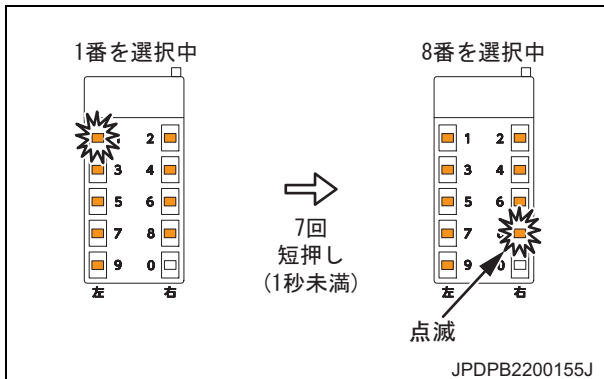


10.2 温度センサ ASSY 作動確認

- 各温度センサ ASSY が温度を計測できているか確認します。
- 以下は、3 軸車の場合を記載します。

[参考]

確認作業は、2 人（制御ユニット ASSY の確認者、コネクタ抜き差し作業者）で実施してください。



- 1) 操作スイッチを7回短押しして、8番のLEDを点滅させてください。

[参考]

全 LED が消灯している場合は、P53「10.1 初期設定・接続確認モード移行手順」に戻って「初期設定・接続確認モード」に移行してください。

- 2) 操作スイッチを長押しして、「温度センサ ASSY 作動確認」の選択を完了してください。
- 3) 各温度センサ ASSY の LED 点灯状態を確認してください。

LED 点灯状態

LED 状態	システム状態
点灯	正常
消灯	温度センサ系統異常
点滅	温度異常 ※

※ 測温ユニット ASSY 異常、通信ハーネスの断線時は全点滅します。

[参考]

- ・ 選択完了後は、各温度センサ ASSY の状態が点灯します。
- ・ 選択完了後、操作スイッチを 2 回短押し、または 180 秒間操作しなかった場合、初期設定・接続確認モードに戻ります。
- ・ 全点滅時は測温ユニット ASSY との接続に問題がある可能性があります。集合ハーネス、または通信ハーネスのコネクタ接続を確認してください。

LED：消灯時の処置

「断線」

- ・ 集合ハーネス、補償導線、温度センサ ASSY コネクタ接続および導通を確認してください。

「ショート（地絡）」

- ・ 各ハーネスの被覆破れがないか確認してください。特に温度センサ ASSY ハーネスのダストカバー噛みこみや車体金属エッジ部への強接触部がないか確認してください。

「ノイズによる誤作動」

- ・ 付近にある無線機器やモーターから影響を受けている可能性があります。無線機器やモーターを停止させ、本製品の作動を再確認してください。

LED：点滅時の処置

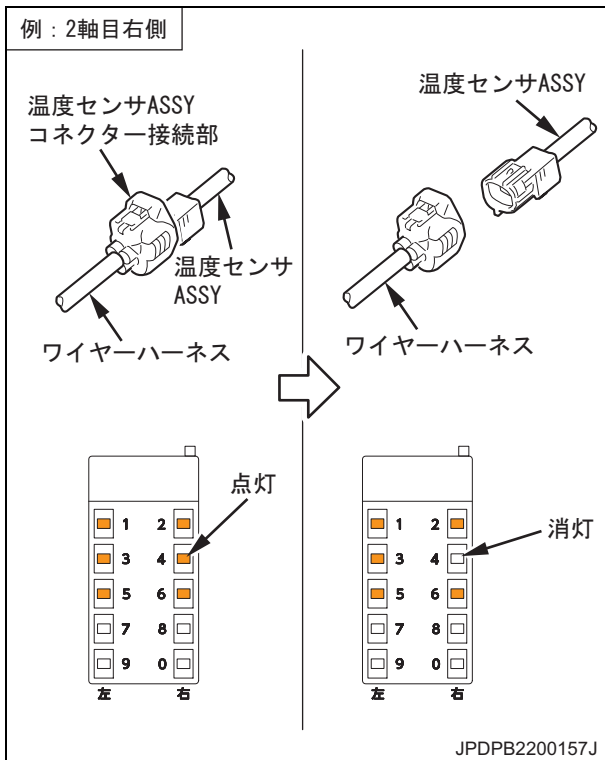
温度センサ ASSY 測定温度と外気温度の差が 20 ℃以上あり、かつ以下原因の可能性がります。

「ショート（地絡）」

- ・ 各ハーネスの被覆破れがないか確認してください。特に温度センサ ASSY ハーネスのダストカバー噛みこみや車体金属エッジ部への強接触部がないか確認してください。

「ノイズによる誤作動」

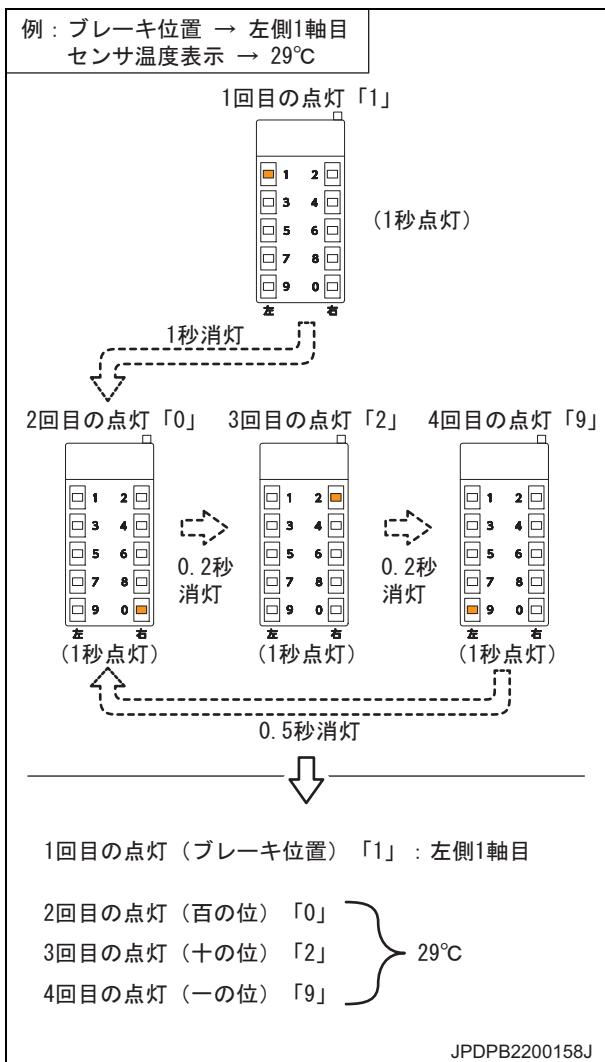
- ・ 付近にある無線機器やモーターから影響を受けている可能性があります。無線機器やモーターを停止させ、本製品の作動を再確認してください。



- 4) 温度センサ ASSY とワイヤーハーネスのコネクターを 1 箇所ずつ接続を外して、該当箇所の LED が消灯（断線表示）することを確認してください。

[参考]

- 温度センサ ASSY を取り付けたブレーキ位置と制御ユニット ASSY の表示位置が一致していることを確認します。
- 接続を外したコネクターは、確認後、再度接続してください。



- 5) 操作スイッチを長押しして、左側 1 軸目の温度センサ ASSY 測定温度を確認してください。

LED 点灯内容

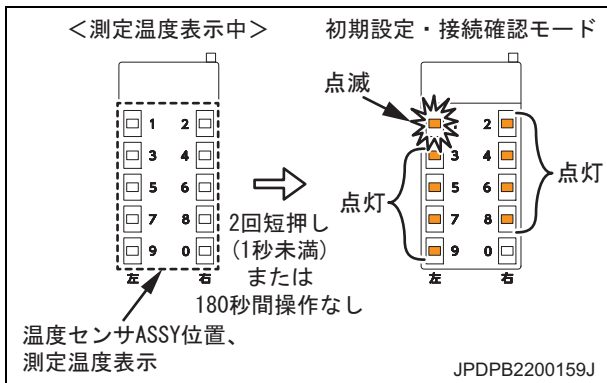
1 回目の点灯	温度センサ ASSY 位置
2 回目の点灯	測定温度の百の位
3 回目の点灯	測定温度の十の位
4 回目の点灯	測定温度の一の位

[参考]

- 4 回目点灯後は、0.5 秒あけて、2 回目から 4 回目が点灯します。
 - 表示範囲は、-30 °C から 500 °C までです。
 - 表示範囲を外れた場合、全 LED が点滅します。
 - 常に 3 桁分を表示します。(例：55 °C → 055)
 - 氷点下の場合は、百の位を表示するときに、LED の 0 番が 0.2 秒間点滅します。
- 6) 操作スイッチ短押しで、1 番から順番に測定温度が表示されます。各温度センサ ASSY の測定温度が表示されることを確認してください。

[参考]

- 6 番の次は、1 番に戻ります。(5 軸の場合は、0 番の次が 1 番に戻ります。)
- 表示途中で操作スイッチを長押しすると、2) の状態に戻ります。

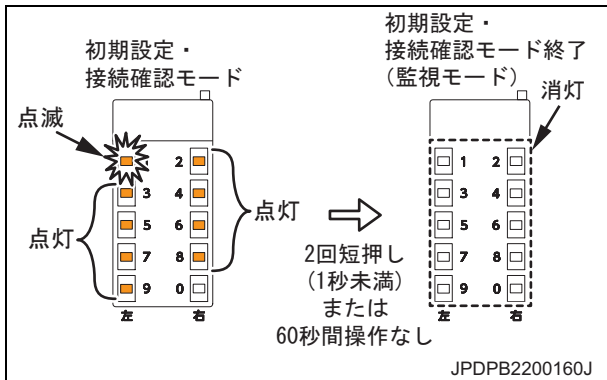


7) 操作スイッチを2回短押しする、または180秒間操作しないでください。

8) 1番のLEDが点滅、1～9番のLEDを点灯させ、確認を完了してください。

[参考]

7) は、初期設定・接続確認モードに戻った状態を表します。



9) 操作スイッチを2回短押しする、または60秒間操作しないでください。

10) 1から9番のLEDが消灯したことを確認してください。

[参考]

9) は、初期設定・接続確認モードを終了した (監視モードに戻った) ことを表します。

11. お問い合わせ

11.1 問い合わせ先

- ご購入先のトレーラメーカーへお問い合わせください。

11.2 製品サイト

- 以下の URL からご覧いただけます。

https://www.denso.com/jp/ja/products-and-services/automotive-service-parts-and-accessories/tbtm/?utm_source=qrcord



12. チェックシート

12.1 チェックシート

- 日常点検（始業前点検）、定期点検（車両3か月点検時に合わせ点検）にご活用ください。

チェックシート 日常点検 (始業前点検)

※このチェックシートは、コピーしてご使用ください。

●登録番号または車体番号：

●整備管理者：

●運行管理者：

記入方法 (異常なし：○ 異常あり：×)

点検箇所	点検項目	点検日 点検者	／	／	／	／	／	／	／	／	／	／	／	／	／	／	／	／
警告インジケータASSY	外観点検																	
	汚れ・損傷の有無																	
制御ユニットASSY	作動点検																	
	電源ON時の点灯状態																	
車両下廻り	外観点検																	
	汚れ・損傷の有無																	
異音	作動点検																	
	電源ON時の点灯状態																	
責任者印	ハーネス・コード類の垂れ下がりなどないか																	
	走行中、異音はないか																	

●異常が見られた場合、下記に記載し、適切な処置をしてください。

記入日	異常箇所	状況	処置内容	責任者印
／				
／				
／				
／				

チェックシート 定期点検（車両3か月点検時に合わせ点検）

※このチェックシートは、コピーしてご使用ください。

●登録番号または車体番号：

●整備管理者：

●運行管理者：

記入方法（異常なし：○ 異常あり：×）

点検箇所		点検項目	点検日	点検者	／	／	／	／	／
警告インジケータASSY		取り付け状態にガタつきなどがないか							
制御ユニットASSY									
測温ユニットASSY									
車輪内部 ダストカバ 外して点検									
温度センサASSY		取り付け状態に異常・損傷がないか							
温度センサブラケット/リテーナ									
エッジプロテクタ									
車両下廻り		ハーネス・コード類の垂れ下がりなどがないか							
異音		走行中、異音はないか							
定期交換部品 ブラケット・リテーナ		コーションプレートで交換時期を確認							
責任者印									

●異常が見られた場合、下記に記載し、適切な処置をしてください。
また、定期交換部品（ブラケット/リテーナ）を交換した場合、その旨を記載してください。

記入日	異常箇所	状況	処置内容	責任者印
／				
／				
／				
／				

